

Pour l'entretien et la sécurité

MANUEL DU PROPRIÉTAIRE



2023



AVERTISSEMENT

Lire, comprendre et suivre toutes les directives et les consignes de sécurité dans le présent manuel et sur les étiquettes de produits.

Le non-respect des mesures de sécurité peut entraîner des blessures graves ou la mort.



AVERTISSEMENT

L'utilisation, la réparation et l'entretien d'un véhicule à passagers ou d'un véhicule tout-terrain peuvent vous exposer à des produits chimiques tels que les gaz d'échappement, le monoxyde de carbone, les phtalates et le plomb, qui sont reconnus par l'État de Californie comme étant des sources de cancers et d'anomalies congénitales ou comme pouvant nuire au système reproducteur. Afin de minimiser l'exposition, éviter de respirer les gaz d'échappement, ne pas laisser tourner le moteur au ralenti, sauf si nécessaire, entretenir le véhicule dans un endroit bien ventilé et porter des gants ou se laver les mains fréquemment pendant l'entretien du véhicule.

Pour plus d'information, consulter le site www.P65Warnings.ca.gov/passenger-vehicle.



Manuel du propriétaire 2023

Indian Springfield Dark Horse
Indian Springfield
Chieftain Dark Horse
Chieftain
Chieftain Limited

Chieftain Elite
Roadmaster Dark Horse
Roadmaster
Roadmaster Limited

Les informations contenues dans cette publication, au moment de sa parution, reflètent les données les plus récentes disponibles sur le produit. Les améliorations ou autres changements apportés aux produits peuvent faire en sorte que la configuration de la moto ne corresponde pas exactement à ce qui est présenté dans ce manuel. Les représentations ou procédures contenues dans cette publication n'ont qu'une valeur indicative.

Nous ne pouvons accepter aucune responsabilité en cas d'omission ou d'inexactitude. Indian Motorcycle Company se réserve le droit d'effectuer des changements à tout moment, sans notification, et sans encourir l'obligation d'effectuer ces mêmes changements ou des changements similaires sur les motos préalablement fabriquées. Toute réimpression ou réutilisation des représentations ou procédures contenues dans la publication, en entier ou en partie, est expressément interdite.

Droit d'auteur 2022, Indian Motorcycle International, LLC Sauf indication contraire, les marques de commerce sont la propriété d'Indian Motorcycle International, LLC.

Ride Command® est une marque déposée de Polaris Industries, Inc. Jack Daniel's® est une marque déposée de Jack Daniel's Properties, Inc. Dunlop® est une marque déposée de DNA (Housemarks) Limited. Metzeler® et Cruisetec® sont des marques déposées de Pirelli Tyre S.P.A. NGK® est une marque déposée de NGK Spark Plug Co. Ltd. Schrader® est une marque déposée de SENSATA TECHNOLOGIES, INC. Motorcycle Safety Foundation® est une marque déposée de Motorcycle Safety Foundation. BatteryMINDer® est une marque déposée de VDC Electronics, Inc. Apple®, iPhone®, iPod®, APP STORE® et Apple CarPlay® sont des marques déposées de Apple Inc. Google Play® est une marque déposée de Google, LLC. iOS® est une marque déposée de Cisco Technology, Inc. Bluetooth® est une marque déposée de Bluetooth Sig, Inc. exFAT® est une marque déposée de Microsoft Corporation. JCASE® est une marque déposée de Littelfuse, Inc. Pacific Insight® est une marque déposée de METHODE ELECTRONICS, INC. NIMBELINKSM est une marque de service de NIMBELINK CORP.

Félicitations pour votre achat d'une nouvelle moto INDIAN MOTORCYCLE. Bienvenue dans une famille élite de motocyclistes qui possèdent un joyau célèbre de l'histoire américaine : une moto INDIAN MOTORCYCLE.

Votre nouvelle moto est le résultat d'un véritable dévouement et de savoir-faire de la part de nos équipes d'ingénierie, de conception et d'assemblage. Elle a été conçue et fabriquée selon notre objectif d'offrir une moto de haute qualité qui pourra être conduite sans aucun souci pendant de nombreuses années. Nous espérons que votre fierté de conduire votre nouvelle moto se comparera à la fierté de nos employés de l'avoir construite.

Nous vous conseillons vivement de lire ce manuel du propriétaire d'utilisation en entier. Il renferme des renseignements essentiels à la conduite sûre et à l'entretien approprié de la moto.

Votre concessionnaire INDIAN MOTORCYCLE agréé est celui qui connaît le mieux votre motocyclette et il sera en mesure de vous conseiller et d'effectuer vos interventions d'entretien. Les techniciens compétents qui utilisent l'équipement et les méthodes avancés sont les plus qualifiés pour effectuer toutes les réparations et les entretiens principaux que la moto pourrait exiger.

Les motos INDIAN MOTORCYCLE sont conformes à tous les règlements fédéraux, provinciaux et locaux en matière d'émissions et de sécurité dans la région où elles sont vendues.

FÉLICITATIONS !

Les mots et les symboles de signalisation ci-dessous apparaissent dans l'ensemble de ce manuel et sur votre véhicule. Ces mots et symboles identifient des textes relatifs à la sécurité. Se familiariser avec leur signification avant de lire le manuel.

DANGER

Le mot DANGER indique une situation dangereuse qui, si elle n'est pas évitée, ENTRAÎNERA des blessures graves ou la mort.

AVERTISSEMENT

AVERTISSEMENT indique une situation dangereuse qui, si elle n'est pas évitée, RISQUERAIT d'entraîner des blessures graves ou la mort.

ATTENTION

ATTENTION indique une situation dangereuse qui, si elle n'est pas évitée, RISQUERAIT d'entraîner des blessures mineures à modérées.

AVIS

Le mot AVIS fournit des informations clés en clarifiant les instructions.

IMPORTANT

Le mot IMPORTANT fait référence à des rappels importants durant le démontage, le montage et l'inspection des composants.

Introduction.	7
Comment rapporter les défauts touchant à la sécurité.	12
Sécurité.	13
Instruments de bord, caractéristiques et commandes.	27
Inspections avant la conduite	75
Fonctionnement.	87
Entretien	101
Nettoyage et entreposage	181
Spécifications.	189
Garantie	197
Registre d'entretien	209

INTRODUCTION**REGISTRE DES NUMÉROS D'IDENTIFICATION**

Noter les numéros d'identification importants ci-dessous :

Numéro d'identification du véhicule (NIV)	
Numéro d'identification du moteur	
PIN principal	
PIN du conducteur	
Numéro de série de la télécommande n° 1	
Numéro de série de la télécommande n° 2 (en option)	

INTRODUCTION

RENSEIGNEMENTS SUR L'ENTRETIEN ET LA GARANTIE

Certaines procédures dépassent la portée de ce manuel. Consulter votre concessionnaire pour acheter un *Manuel d'entretien INDIAN MOTORCYCLE*. Certaines des procédures mentionnées dans le manuel d'entretien exigent des connaissances et une formation spécialisées, ainsi qu'un équipement spécifique. Il est important de posséder les aptitudes et outils techniques requis avant de commencer TOUT entretien sur la moto. Le propriétaire doit contacter le concessionnaire agréé avant d'effectuer tout entretien qui dépasse son niveau de connaissance ou d'expérience techniques, ou si le travail à effectuer exige un équipement spécialisé.

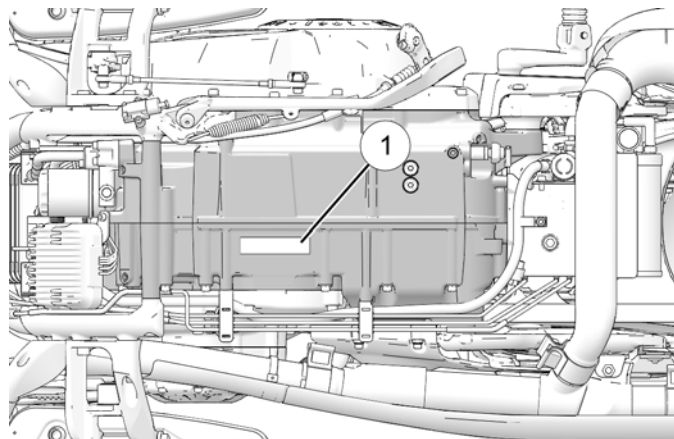
UTILISATION DE LA MOTOCYCLETTE EN DEHORS DES ÉTATS-UNIS

Si l'on envisage d'utiliser sa motocyclette dans des pays autres que les États-Unis et le Canada :

- Les installations de service ou les pièces de rechange peuvent ne pas être facilement disponibles.
- L'essence sans plomb peut ne pas être disponible. L'utilisation de carburants à base de plomb endommagera le moteur, vos systèmes d'émissions et annulera votre garantie.
- L'essence peut avoir un indice d'octane considérablement inférieur. Un carburant incorrect peut endommager le moteur.

NUMÉRO D'IDENTIFICATION DU MOTEUR

Le numéro du moteur ① est estampé sur le carter droit, sous le couvercle de l'arbre d'équilibrage. Le numéro du moteur se trouve à l'arrière du marchepied droit, avec le moteur installé dans le cadre. Inscrire le numéro à l'endroit indiqué à la page 7.



DÉCLARATIONS DE CONFORMITÉ DES DISPOSITIFS

CONFORMITÉ DE LA RADIO DES É.-U.

Le véhicule contient les équipements radio suivants ou les composants qui contiennent des équipements radio :

COMPOSANT	IDENTIFIANT DE COMPOSANT	FABRICANT
Écran Série 9200	RC-7	Polaris Industries Inc.
Télécommande (433 MHz)	4081320/4081321	Liberty Technology Co.
Capteur de système de surveillance de pression des pneus (TPMS)	4019660	Schrader® Electronic
Module de commande de véhicule (VCM)	2415667	Pacific Insight®
Modem cellulaire	4018230	Nimbelink SM

Ce dispositif est conforme à la Partie 15 des règlements de la FCC. Son fonctionnement est soumis aux deux conditions suivantes : (1) Ce dispositif ne doit pas causer d'interférences nuisibles, et (2) ce dispositif doit supporter toute interférence, y compris les interférences pouvant causer un mauvais fonctionnement du dispositif.



ATTENTION

Tout changement ou modification non expressément approuvés par la partie responsable de la conformité pourrait annuler le droit de l'utilisateur d'utiliser l'équipement.

CONFORMITÉ DE LA RADIO DU CANADA

Le véhicule contient les équipements radio suivants ou les composants qui contiennent des équipements radio :

COMPOSANT	IDENTIFIANT DE COMPOSANT	FABRICANT
Écran Série 9200	RC-7	Polaris Industries Inc.
Télécommande (433 MHz)	4081320/4081321	Liberty Technology Co.
Capteur de système de surveillance de pression des pneus (TPMS)	4019660	Schrader® Electronic
Module de commande de véhicule (VCM)	2415667	Pacific Insight®
Modem cellulaire	4018230	Nimbelink SM

INTRODUCTION

Ce dispositif contient des émetteurs/récepteurs exempts de licence conformes aux CNR exempts de licences d'Innovation, Sciences et Développement économique Canada. Son fonctionnement est soumis aux deux conditions suivantes :

1. Ce dispositif ne causera pas d'interférences.
2. Ce dispositif doit accepter toutes les interférences, y compris celles qui peuvent causer son mauvais fonctionnement.

CONFORMITÉ DE LA RADIO DE L'UNION EUROPÉENNE (UE)

Le véhicule contient les équipements radio suivants ou les composants qui contiennent des équipements radio :

COMPOSANT	IDENTIFIANT DE COMPOSANT	FABRICANT	FRÉQUENCE DE TRANSMISSION	PUISSANCE DE TRANSMISSION DE RADIOFRÉQUENCE MAXIMALE
Écran Série 9200	RC-7	Polaris Industries Inc.	2 402 à 2 480 MHz	0,2432
Télécommande (433 MHz)	4081320/4081321	Liberty Technology Co.	433,92 à 433,92 MHz	6,06 mW (p.a.r.)
Capteur de système de surveillance de pression des pneus (TPMS)	4019660	Schrader® Electronic	433,92 à 433,92 MHz	< 10 mW (p.a.r.)
Module de commande de véhicule (VCM)	2415667	Pacific Insight®	0,125 à 0,125 MHz	102,15 dBµV/m
Modem cellulaire	3286910	Nimbelink SM		

Par la présente, Polaris Industries Inc. déclare que l'équipement radio ci-dessus est conforme à la directive 2014/53/UE.

La version complète de la déclaration UE de conformité est disponible à l'adresse suivante :

<https://www.polaris.com/en-us/radio-conformity/>

INTRODUCTION

CONFORMITÉ DE LA RADIO DU JAPON

Le véhicule contient les équipements radio suivants ou les composants qui contiennent des équipements radio :

COMPOSANT	IDENTIFIANT DE COMPOSANT	FABRICANT
Écran Série 9200	RC-7	Polaris Industries Inc.
Télécommande (315 MHz)	4081322	Liberty Technology Co.
Module de commande de véhicule (VCM)	2416079	Pacific Insight®

COMMENT RAPPORTER LES DÉFAUTS TOUCHANT À LA SÉCURITÉ

Si la motocyclette peut présenter un défaut qui pourrait causer un accident ou entraîner des blessures graves ou mortelles, immédiatement en informer par écrit la National Highway Traffic Safety Administration (NHTSA), ainsi qu'INDIAN MOTORCYCLE.

Lorsqu'elle reçoit une telle plainte, la NHTSA peut ouvrir une enquête et si elle constate qu'un groupe de véhicules présente un défaut de sécurité, elle peut ordonner un rappel et l'adoption de mesures correctives. Cependant, la NHTSA ne peut pas intervenir dans des problèmes individuels entre vous, votre concessionnaire INDIAN MOTORCYCLE ou le groupe INDIAN MOTORCYCLE.

Pour communiquer avec la NHTSA ou pour obtenir de plus amples renseignements sur la sécurité des véhicules motorisés, appeler sans frais la ligne directe à votre disposition au 1-888-327-4236 (ou TTY au 1-800-424-9153), consulter le site Web de la NHTSA au www.safercar.gov, ou écrire à :

ADMINISTRATOR, NHTSA
1200 New Jersey Avenue, SE
West Building
Washington, DC 20590 É.-U.

COMMENT RAPPORTER LES DÉFAUTS TOUCHANT À LA SÉCURITÉ (CANADA)

Pour signaler un défaut de sécurité à Transports Canada, prière de remplir le formulaire de plainte en ligne sur leur site Web (en anglais : <http://www.tc.gc.ca/recalls>, en français : <http://www.tc.gc.ca/rappels>) ou de contacter la Division des enquêtes sur les défauts et les rappels en composant le numéro sans frais 1-800-333-0510 (Canada) ou le +1 819-994-3328 (région d'Ottawa-Gatineau/International).

INTERFÉRENCE ÉLECTROMAGNÉTIQUE

Ce véhicule est conforme aux exigences de la norme 10 ECE des Nations unies et de la norme canadienne ICES-002.

SÉCURITÉ

À PROPOS DU MANUEL DU PROPRIÉTAIRE



AVERTISSEMENT

Le non-respect de toutes les procédures et mesures et de précaution recommandées pourrait provoquer des blessures graves ou mortelles. Toujours respecter les mesures de sécurité et suivre toutes les procédures de fonctionnement, d'inspection et d'entretien décrites dans ce manuel.

Toute mention de DROIT(E), GAUCHE, AVANT ou ARRIÈRE se réfère au point de vue du conducteur assis en position normale de conduite. Pour toute question sur le fonctionnement ou l'entretien de la moto après la lecture de ce manuel, consulter un concessionnaire agréé. Pour localiser le concessionnaire INDIAN MOTORCYCLE agréé le plus proche, aller sur le site Web INDIAN MOTORCYCLE à l'adresse www.indianmotorcycle.com.

Lire attentivement et prendre connaissance des renseignements contenus dans la section *Sécurité* à partir de cette page. Afin de garder la moto en parfait état sur la route ou lors de l'entreposage, il est important de comprendre et de suivre les procédures contenues dans la section *Entretien* à partir de la page 101.

Prendre le manuel avec soi lors des randonnées. En suivant les mesures de sécurité et les procédures indiquées dans le manuel, le motocycliste éprouvera davantage de plaisir à conduire et assurera sa sécurité. Si ce manuel est perdu ou endommagé, prière de se procurer un exemplaire de rechange auprès d'un concessionnaire INDIAN MOTORCYCLE agréé. Ce manuel du propriétaire fait partie de la moto et doit être remis au nouveau propriétaire lorsque la moto est revendue.

CONSIGNES DE SÉCURITÉ POUR LA CONDUITE



AVERTISSEMENT

L'utilisation incorrecte de cette moto peut provoquer des blessures graves ou la mort pour le conducteur, le passager et autrui. Pour minimiser le risque de blessures, lire et comprendre les informations contenues dans cette section avant d'utiliser la moto. Cette section renferme des renseignements de sécurité qui sont propres à la moto INDIAN MOTORCYCLE, ainsi que des informations générales sur la sécurité en moto. Quiconque se sert de la moto (conducteurs et passagers) doit suivre ces mesures de sécurité.

LE MOTOCYCLISME COMPORTE DES RISQUES INHÉRENTS

Il est possible de minimiser ces risques, mais non pas de les éliminer complètement. Même les conducteurs ou passagers expérimentés doivent lire tous les renseignements de sécurité contenus dans ce manuel avant d'utiliser la moto.

- Suivre une formation de conduite auprès de la Motorcycle Safety Foundation® ou d'un instructeur qualifié. Grâce aux instructions et à un entraînement, cette formation vous aidera à développer ou à rafraîchir vos aptitudes à la conduite en toute sécurité. Pour tout renseignement concernant les formations de conduite offertes par la Motorcycle Safety Foundation® près de chez vous, composer le 1-800-446-9227 ou se rendre sur www.msf-usa.org.
- Lire, assimiler et respecter toutes les informations contenues dans ce manuel.
- Respecter toutes les exigences d'entretien décrites dans ce manuel. Consulter le Manuel d'entretien INDIAN MOTORCYCLE ou un concessionnaire INDIAN MOTORCYCLE agréé.

LES CARACTÉRISTIQUES CONCEPTUELLES ONT UNE INCIDENCE SUR LA FAÇON DONT ON CONDUIT LA MOTO

- La moto est conçue pour une utilisation sur route, avec un conducteur (et un passager si la moto est équipée d'un siège passager). *Ne jamais dépasser le PTAC ou le PNBE.* Consulter la section *Spécifications* ou l'étiquette d'information de fabrication/NIV située sur le cadre de la moto pour les informations spécifiques au modèle.
- Une conduite tout-terrain ou le transport de plus d'un passager ou d'une charge dépassant le poids maximal peuvent provoquer des difficultés au niveau de la maniabilité, ce qui pourrait occasionner une perte de contrôle du véhicule.
- Pendant les premiers 800 km (500 mi) de fonctionnement, suivre toutes les procédures de rodage comme indiqué à la page 87. Si ces procédures ne sont pas respectées, il pourrait survenir de sérieux dégâts au niveau du moteur.
- Si la moto est équipée d'accessoires tels que : sacoches, pare-brise ou appui-dos du passager, il faut parfois réduire sa vitesse pour maintenir la stabilité de la moto.

SUIVRE LES CONSIGNES DE SÉCURITÉ GÉNÉRALES POUR LA CONDUITE

- Avant chaque utilisation, effectuer les inspections avant la conduite. Ne pas effectuer ces inspections peut endommager la moto ou provoquer un accident.
- S'entraîner à rouler dans des endroits où la circulation est faible jusqu'à être familiarisé avec la moto et toutes ses commandes. S'entraîner à rouler à vitesse modérée sur diverses surfaces de route et dans diverses conditions climatiques.
- Il est important de connaître ses propres aptitudes et limites et d'en être conscient sur la route.
- Ne laisser que les conducteurs expérimentés et en possession d'un permis utiliser la moto, et cela, après qu'ils se soient familiarisés avec ses commandes et son fonctionnement. S'assurer que chaque conducteur lit et comprend ce manuel du propriétaire avant de prendre la route.
- Ne pas rouler en état de fatigue ou sous l'emprise de l'alcool, de médicaments sur ordonnance, de médicaments en vente libre, ou de toutes autres drogues. La fatigue, les maladies, l'alcool et les drogues peuvent provoquer un état de somnolence, et une perte de coordination et d'équilibre. Ils peuvent également affaiblir le jugement et sens du risque.
- Si la moto fonctionne anormalement, corriger le problème immédiatement. Consulter le *Manuel d'entretien INDIAN MOTORCYCLE* ou un concessionnaire INDIAN MOTORCYCLE agréé.
- Rouler sur la défensive, comme si l'on était invisible pour les autres automobilistes, même en plein jour. *Les automobilistes qui ne voient pas les motos sont la cause principale des accidents entre voitures et motos.* Rouler de manière à être clairement visible aux autres automobilistes et observer attentivement leur comportement.
- Se montrer particulièrement prudent au niveau des intersections, car elles représentent les endroits les plus propices aux accidents.
- Pour empêcher toute perte de contrôle, garder les mains sur le guidon et les pieds sur les repose-pieds.
- Ne pas oublier qu'une barre d'appui pour conduite sur autoroute n'est pas conçue pour protéger le conducteur des blessures lors d'une collision.
- Respecter la limite de vitesse et régler sa vitesse et technique de conduite en fonction de la route, des conditions climatiques et de la circulation. À mesure que l'on augmente sa vitesse, l'influence de toutes les autres conditions s'accroît, ce qui peut agir sur la stabilité de la moto et augmenter la possibilité d'une perte de contrôle.
- Ne pas déplacer ou utiliser la moto pendant que la direction est verrouillée (le cas échéant), car la direction sérieusement restreinte pourrait provoquer une perte de contrôle du véhicule.

SÉCURITÉ

- Réduire la vitesse lorsque :
 - La chaussée comporte des nids de poule, des aspérités ou des inégalités.
 - Il y a du sable, de la terre, du gravier ou autres éléments libres sur la chaussée.
 - La chaussée est mouillée, glacée ou huileuse.
 - Il y a des surfaces peintes, des plaques d'égout, des grilles métalliques, des passages à niveau ou autres surfaces glissantes sur la chaussée.
 - Le temps est venteux ou pluvieux, ou que les conditions climatiques changent rapidement ou rendent la chaussée glissante.
 - La circulation est dense, congestionnée, ne permet pas une distance suffisante entre les véhicules ou n'est pas assez fluide.
 - Un gros véhicule passe près de la moto dans un sens ou dans l'autre, ce qui pourrait produire un coup de vent dans son sillage.
- En approchant un virage, adapter la vitesse et l'angle d'inclinaison pour pouvoir tourner en restant dans sa voie et sans avoir à freiner. Une vitesse excessive, un mauvais angle d'inclinaison ou le freinage dans un virage peuvent occasionner une perte de contrôle.
- La garde au sol se trouve réduite lorsque la moto est inclinée. Ne pas laisser les composants entrer en contact avec la surface de la route lorsque l'on incline la moto dans un virage, car cela pourrait occasionner une perte de contrôle.
- Ne pas tirer de remorque. Tirer une remorque peut réduire la maniabilité de la moto.
- Rétracter complètement la béquille avant de prendre la route. Si la béquille n'est pas complètement rétractée, elle pourrait entrer en contact avec la surface de la route et occasionner une perte de contrôle.
- Pour maximiser l'efficacité des freins, *se servir des freins avant et arrière en même temps*. Se rappeler ces vérités et consignes en matière de freinage :
 - Le frein arrière fournit 40 % de la puissance de freinage de la moto, tout au plus. Se servir des freins avant et arrière en même temps.
 - Pour éviter le dérapage, freiner graduellement lorsque la route est mouillée ou inégale, ou si elle est couverte de substances non compactes ou glissantes.
 - Si possible, éviter de freiner dans un virage. Les pneus d'une moto ont moins de traction dans les virages, donc le freinage augmente les risques de dérapage. Redresser la moto en position verticale avant de freiner.
 - Avec de nouvelles plaquettes et rotors, attendre jusqu'à un maximum de 500 km (250 mi) d'utilisation dans des conditions de conduite urbaine (non pas sur autoroute) pour permettre aux plaquettes de s'adapter aux nouveaux rotors. Les freins devraient être utilisés fréquemment. Pendant ce temps, la performance des freins sera moins efficace. Éviter d'utiliser les freins rudement, sauf en cas d'urgence. L'efficacité des freins augmente graduellement pendant cette période de mise en place.
- La chaleur du moteur et des pièces d'échappement peut brûler la peau et déclencher un feu en cas d'exposition à des matières inflammables. Toujours stationner la moto à l'écart de matières inflammables et dans un endroit où l'on ne viendra pas toucher les pièces encore chaudes.

VÊTEMENTS DE PROTECTION

IMPORTANT

Porter des vêtements de protection pour réduire le risque de blessure et améliorer le confort de conduite.

- Toujours porter un casque qui répond aux normes de sécurité en vigueur. Les casques homologués aux États-Unis et au Canada portent l'étiquette du département des Transports américain (DOT). Les casques homologués en Europe, en Asie et en Océanie portent l'étiquette ECE 22.05. L'emblème ECE consiste en un cercle entourant la lettre E, suivi du chiffre identifiant le pays qui a approuvé le produit. Le numéro d'approbation et le numéro de série figureront aussi sur l'étiquette. Les lois de certaines régions *exigent* de porter un casque homologué. Les traumatismes crâniens sont la cause principale des décès qui font suite aux accidents de moto. Les statistiques démontrent qu'un casque homologué est la meilleure protection pour prévenir ou réduire les traumatismes crâniens. Le casque doit être correctement réglé et attaché et ne doit présenter aucun défaut apparent. Il ne doit pas avoir subi d'accident ou de choc.
- Porter une protection oculaire pour protéger les yeux du vent, des particules et d'éventuels objets. Porter un écran facial protège votre visage en cas d'accident ou de choc. Il permet également de le protéger du vent et contre toute particule ou tout objet aériens. Dans certaines régions, les lois *exigent* le port d'une protection oculaire. Nous recommandons de porter l'équipement de protection individuelle approuvé des marquages comme VESC 8, V-8, Z87.1 ou CE. S'assurer que la protection oculaire est toujours propre.

- On conseille à tous les motocyclistes de porter des vêtements aux couleurs vives ou claires ou réfléchifs pour améliorer leur visibilité auprès des autres automobilistes. *Les automobilistes qui ne voient pas les motos sont la cause principale des accidents entre voitures et motos.*
- Porter des gants, un blouson, des bottes pesantes et un pantalon pour éviter ou limiter les blessures dues à l'abrasion, aux lacérations ou aux brûlures si la moto venait à tomber. Porter des bottes à talon bas, car les hauts talons peuvent s'accrocher aux pédales ou aux repose-pieds. Les bottes et le pantalon devraient complètement couvrir jambes, chevilles et pieds pour protéger la peau du moteur et de la chaleur du système d'échappement.
- Ne pas porter de vêtements amples ou de bottes à longs lacets; ils pourraient s'accrocher au guidon, aux leviers ou aux repose-pieds, ou encore s'emmêler dans les roues, occasionnant une perte de contrôle et de graves blessures.

TRANSPORT D'UN PASSAGER

AVERTISSEMENT

Ne pas transporter de passager sauf si la moto est équipée d'un siège passager et de repose-pieds pour passager.

TRANSPORT D'UNE CHARGE

Suivre les consignes ci-dessous pour attacher une charge ou des accessoires à la moto. S'il y a lieu, ces consignes font également référence au contenu de tout accessoire.

- Limiter le poids de la charge et des accessoires, et faire en sorte que les articles soient aussi proches de la moto que possible afin de minimiser le déplacement du centre de gravité de la moto. Déplacer le centre de gravité peut provoquer une perte de stabilité, de maniabilité et de contrôle.
- Régler la hauteur de conduite si nécessaire. Consulter la page 132.
- Ne pas dépasser le POIDS TOTAL AUTORISÉ EN CHARGE (PTAC) ou le POIDS NOMINAL BRUT SUR L'ESSIEU (PNBE) de la moto.
- Répartir le poids de manière égale, des deux côtés de la moto. Avant de prendre la route et à chaque arrêt, conserver une bonne répartition du poids en vérifiant que les accessoires et les charges sont solidement attachés à la moto. Une répartition inégale du poids ou le déplacement soudain des charges ou des accessoires lors de la conduite peut rendre la moto difficile à manier, et causer la perte de contrôle, un accident ou un danger pour les autres automobilistes (si la charge de selle tombe de la moto).
- Pour plus de confort et pour garantir une bonne garde au sol, régler la pression de l'air de l'amortisseur arrière (le cas échéant) comme l'indique l'étiquette située sous le couvercle de gauche. Consulter la page 132.
- Ne pas fixer de charges lourdes ou encombrantes, telles qu'un sac de couchage, un sac polochon ou une tente, sur le guidon, sur la fourche avant ou sur le garde-boue avant. Les charges ou les accessoires placés à ces endroits peuvent provoquer une instabilité (due à une mauvaise répartition du poids ou à un changement aérodynamique) et pourraient occasionner une perte de contrôle. Ces articles peuvent également bloquer la circulation de l'air du moteur et provoquer une surchauffe qui endommagerait ce dernier.
- Ne pas dépasser la limite maximale du poids de charge d'un accessoire (voir les instructions d'accessoires et les étiquettes). Ne pas fixer de charge sur un accessoire qui n'a pas été conçu à cet effet. Dans les deux cas, cela pourrait provoquer une défaillance de l'accessoire et occasionner une perte de contrôle.
- Respecter toujours les limites de vitesse affichées.
- Ne rien fixer sur la motocyclette à moins que l'article soit conçu spécifiquement à cette fin par INDIAN MOTORCYCLE.

SACOCES, COFFRE ET AUTRES RANGEMENTS

Lors de la conduite d'une moto munie d'espaces de rangement de charge comme des sacoches, un coffre, des porte-bagages, des boîtes à gants et d'autres compartiments de rangement :

- Ne jamais atteindre une vitesse excessive. Les espaces de rangement et la charge, associées à l'effet de soulèvement et de battement du vent, peuvent affecter la stabilité de la moto et occasionner une perte de contrôle.
- Répartir le poids également de chaque côté de la moto.

- Ne pas dépasser la limite individuelle de poids que peut transporter chaque sacoche, coffre ou autre compartiment de rangement. Consulter l'étiquette de capacité de rangement située sur l'espace de rangement ou à proximité de ce dernier.
- **NE JAMAIS DÉPASSER LE POIDS TOTAL AUTORISÉ EN CHARGE (PTAC) ou le POIDS NOMINAL BRUT SUR L'ESSIEU (PNBE),** que les espaces de rangement soient chargés au maximum ou non. Dépasser le poids nominal peut réduire la stabilité et la maniabilité et entraîner une perte de contrôle.
- Régler la hauteur de conduite si nécessaire. Consulter la page 132.

UTILISATION DES ACCESSOIRES

Étant donné qu'INDIAN MOTORCYCLE n'est pas en mesure d'évaluer tous les accessoires ou combinaisons d'accessoires vendus et de formuler des recommandations spécifiques à leur sujet, le conducteur doit déterminer s'il peut conduire la motocyclette de façon sûre avec les accessoires installés ou le poids supplémentaire. Utiliser les consignes suivantes pour choisir et installer des accessoires :

- Ne pas installer d'accessoires qui réduiraient le champ de vision du conducteur, la stabilité, la maniabilité ou le fonctionnement de la moto. Avant d'installer un accessoire, s'assurer qu'il :
 - ne réduit pas la garde au sol lorsque la moto est à la position verticale ou inclinée;
 - n'entrave pas la course de la suspension ou de la direction, ou n'empêche pas le conducteur d'actionner les commandes de la moto;
 - n'empêche pas le conducteur d'adopter sa position normale de conduite;
 - n'obstrue pas les phares ou réflecteurs.
- Les accessoires encombrants, lourds et de grandes dimensions peuvent rendre la moto instable (en raison des effets de soulèvement et de vibration du vent) et entraîner une perte de contrôle.
- Ne pas installer d'accessoires électriques qui dépassent la capacité du système électrique de la moto. Ne jamais installer d'ampoules qui exigent une puissance supérieure à celles fournies avec la moto. Une panne électrique pourrait survenir et provoquer une dangereuse perte de puissance motrice ou des phares, ou encore endommager le système électrique.
- N'utiliser que des accessoires d'origine INDIAN MOTORCYCLE conçus pour ce modèle.
- Ne pas dépasser le poids total autorisé en charge (PTAC) de la moto.
- Régler la hauteur de conduite si nécessaire.

MODIFICATIONS

Modifier la moto en retirant une pièce d'équipement ou en y ajoutant une pièce non approuvée par le fabricant pourrait avoir pour effet d'annuler la garantie. Certaines modifications peuvent être illégales dans la région où la moto est utilisée. En cas de doute, contacter un concessionnaire INDIAN MOTORCYCLE agréé.



ATTENTION

Des modifications peuvent rendre la moto dangereuse et entraîner des blessures graves au conducteur ou au passager ou endommager la moto.

STATIONNER LA MOTOCYCLETTE

Lorsque la moto n'est pas utilisée, éteindre le moteur. Si la moto requiert une clé pour démarrer, retirer la clé de contact pour empêcher tout usage non autorisé.

AVIS

Ne pas ranger la télécommande près de la moto.

Stationner la moto à l'écart des gens pour éviter qu'ils ne touchent le moteur ou le système d'échappement encore chauds, ou qu'ils ne mettent des matières combustibles à proximité de ces endroits. Ne pas se stationner à proximité d'une source inflammable, comme un appareil de chauffage à huile ou une flamme nue, où des éléments chauds pourraient enflammer des matières combustibles.

Stationner la moto sur une surface ferme et horizontale. Un terrain en pente ou de surface molle pourrait ne pas soutenir la moto. Si l'on se gare en pente ou sur une surface molle, prendre les précautions décrites à la page 100.

RÉPONSE DU SYSTÈME DE FREINAGE ANTIBLOCAGE

Lorsque les freins antiblocage s'enclenchent pendant le freinage, le conducteur sent une pulsation au niveau des leviers de frein. *Maintenir une pression continue sur les freins pour obtenir un freinage optimal.*

SÉCURITÉ EN MATIÈRE DE CARBURANT ET D'ÉCHAPPEMENT

Toujours respecter ces consignes de sécurité pendant l'approvisionnement en carburant ou pendant l'entretien du système d'alimentation.



AVERTISSEMENT

L'essence est hautement inflammable et explose dans certaines conditions.

- Toujours faire preuve de la plus grande prudence lors de la manutention de l'essence.
- Toujours arrêter le moteur avant d'approvisionner en carburant.
- Toujours ajouter de l'essence à l'extérieur ou dans un endroit bien aéré.
- Ouvrir lentement le bouchon de réservoir de carburant. Ne pas trop remplir le réservoir. Ne pas remplir le col de remplissage du réservoir.
- Ne pas fumer ni tolérer de flamme nue ou d'étincelles lors de l'approvisionnement ou dans un lieu d'entreposage de carburant.



AVERTISSEMENT

Le carburant et ses vapeurs sont toxiques et peuvent occasionner des blessures graves.

- Ne pas avaler, respirer ou renverser l'essence. Si l'on avale de l'essence, si l'on en respire plus que quelques vapeurs ou si l'on s'en éclabousse dans les yeux, consulter immédiatement un médecin.
- Si l'essence entre en contact avec la peau ou les vêtements, laver immédiatement à l'eau et au savon, puis changer de vêtements.
- Les gaz d'échappement contiennent du monoxyde de carbone, un gaz incolore et inodore qui peut causer la perte de connaissance ou la mort dans un court délai.
- Ne jamais démarrer le moteur ou le laisser tourner dans un endroit clos.
- Ne jamais respirer les gaz d'échappement.

ENTRETIEN DE SÉCURITÉ



AVERTISSEMENT

Si l'entretien de sécurité n'est pas effectué, la maniabilité de la moto en sera affectée et occasionnerait une perte de contrôle, laquelle pourrait provoquer des blessures graves ou la mort.

Toujours respecter les procédures d'entretien de sécurité recommandées dans ce manuel. Effectuer l'entretien et les réparations dès que possible. Consulter le manuel d'entretien INDIAN MOTORCYCLE ou un concessionnaire INDIAN MOTORCYCLE agréé ou tout autre concessionnaire qualifié.

- Avant chaque utilisation, effectuer les *inspections avant la conduite*.
- Effectuer régulièrement tout l'entretien aux intervalles indiqués dans la section *Entretien périodique*.
- Toujours vérifier et maintenir la pression des pneus, l'état de la bande de roulement et l'équilibrage des roues/pneus. Inspecter les pneus régulièrement et remplacer immédiatement ceux qui sont usés ou abîmés. Installer uniquement des pneus homologués. Consulter la section *Spécifications*.
- Toujours s'assurer d'un bon réglage du roulement de la colonne de direction. Inspecter régulièrement l'amortisseur arrière et le bras de fourche avant pour déceler une éventuelle fuite de liquide ou un endommagement. Effectuer immédiatement les réparations nécessaires. Consulter la page 137.

- Nettoyer soigneusement la moto pour déceler d'éventuelles pièces nécessitant une réparation.
- Les fixations doivent être conformes aux spécifications d'origine concernant la qualité, le fini et le type pour assurer la sécurité. Utiliser seulement des pièces de rechange d'origine INDIAN MOTORCYCLE et s'assurer que toutes les fixations sont serrées au couple approprié.

TRANSPORTER LA MOTO

Pour transporter la moto :

- Utiliser une camionnette ou une remorque. Ne pas remorquer la motocyclette derrière un autre véhicule, puisqu'un tel remorquage affectera la direction et la maniabilité.
- Positionner et arrimer la motocyclette en position verticale.
- Ne pas arrimer la moto par le guidon.
- Faire passer les courroies d'arrimage (à partir de l'avant) par le haut et par-dessus le té de fourche inférieur, en veillant à ne pas interférer avec le câblage et les conduites de freins. Placer les attaches le plus loin possible l'une de l'autre sur le camion ou la plate-forme de la remorque pour une meilleure stabilité.
- Ne pas caler la moto sur sa béquille pendant le transport par camion ou remorque.

POIDS TOTAL AUTORISÉ EN CHARGE (PTAC)



AVERTISSEMENT

Dépasser le poids total autorisé en charge du véhicule peut réduire sa stabilité et maniabilité et pourrait occasionner une perte de contrôle. Ne JAMAIS dépasser le PTAC de la moto.

La *capacité de charge maximale* de la moto correspond au poids maximal pouvant être ajouté à la moto *sans dépasser le PTAC*. Cette capacité se détermine en calculant la différence entre le PTAC de la moto et son poids à vide.

Consulter la section *Spécifications* de ce manuel ou l'étiquette du fabricant/NIV sur le cadre de la moto pour obtenir des informations spécifiques au modèle.

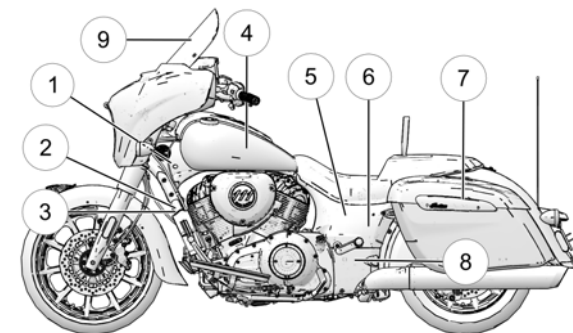
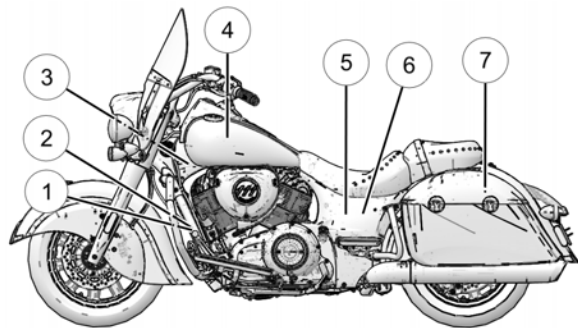
Lorsque l'on détermine le poids que l'on ajoute à la moto, et pour garantir que l'on ne dépasse pas la capacité de charge maximale, prendre en considération les éléments suivants :

- Le poids du conducteur
- Le poids du passager
- Le poids des vêtements et accessoires du conducteur et du passager
- Le poids de tous les accessoires en postproduction et de leur contenu
- Le poids de toute charge additionnelle sur la motocyclette

ÉTIQUETTES DE SÉCURITÉ ET D'INFORMATION

AVIS

Modèles représentés à titre de référence seulement. L'emplacement des étiquettes de sécurité peut varier selon les modèles.



① Numéro d'identification du véhicule (NIV) (du côté de la tête de la colonne de direction)

② Informations sur le recyclage des vapeurs de carburant des véhicules (VECI)

③ Informations sur la lutte contre le bruit (NECI)

④ Avertissement pour le conducteur/carburant recommandé

⑤ Avertissement concernant la pression d'air d'amortisseur (sous le couvercle latéral)

⑥ Avertissement concernant l'entretien de la roue arrière (sous le couvercle latéral)

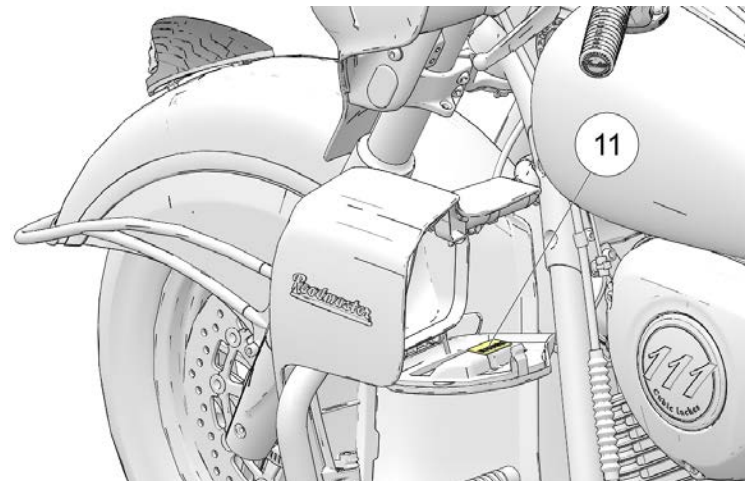
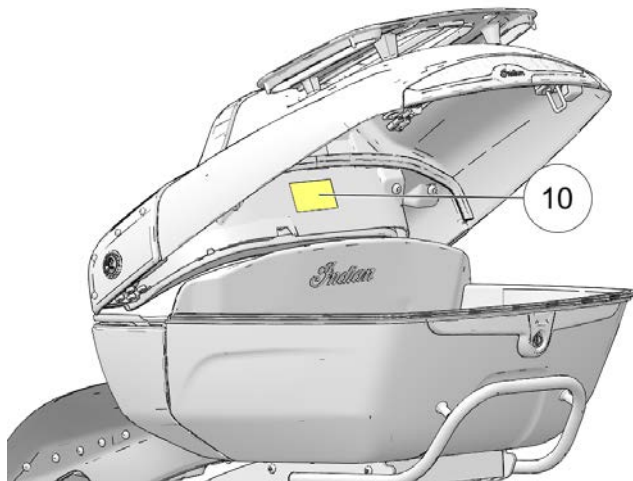
⑦ Avertissement de sacoche/cargaison

⑧ Avertissement de barre de stabilisation arrière

⑨ Avertissement sur la capacité de rangement du tableau de bord

AVIS

Modèles représentés à titre de référence seulement. L'emplacement des étiquettes de sécurité peut varier selon les modèles.



⑩ Étiquette de capacité de porte-bagages/du coffre carénage inférieur (à l'intérieur des couvercles)

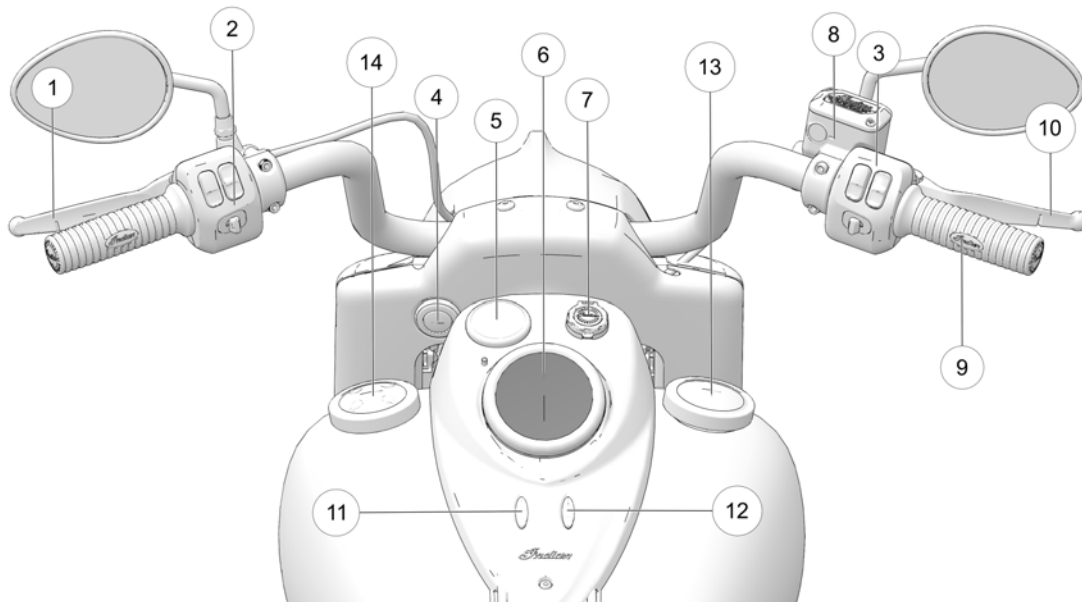
⑪ Étiquette de capacité de rangement de la boîte à gants du

INSTRUMENTS DE BORD, CARACTÉRISTIQUES ET COMMANDES

CONSOLE

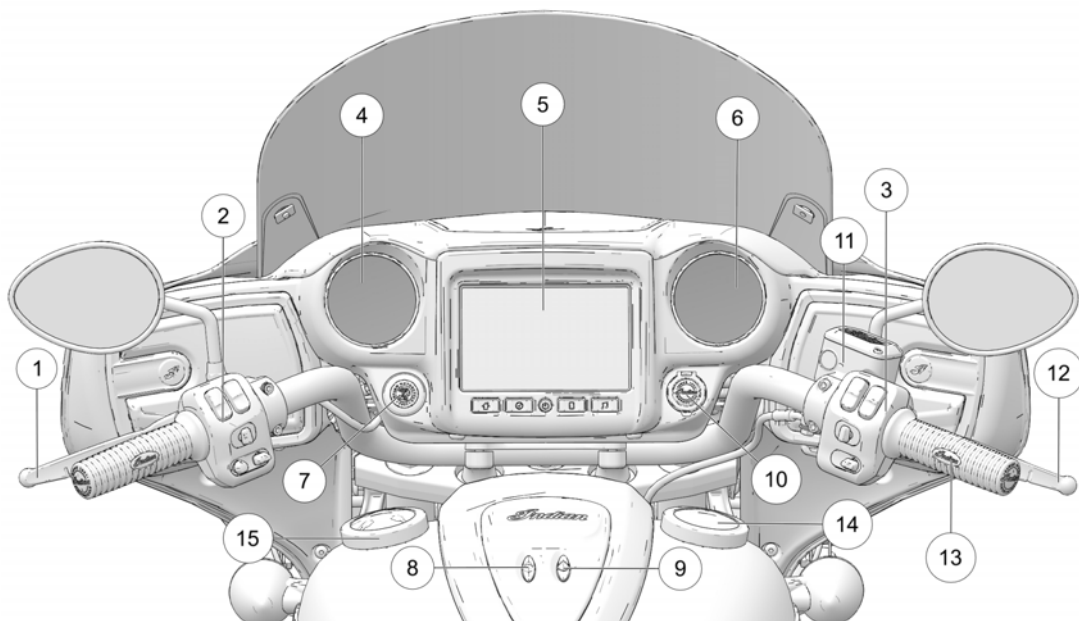
MODÈLES DE CROISIÈRE

- ① Levier d'embrayage
- ② Commande de gauche
- ③ Commande de droite
- ④ Commutateur de feux auxiliaires
- ⑤ Indicateur de niveau de carburant
- ⑥ Tableau de bord
- ⑦ Port de chargement de la batterie
- ⑧ Cylindre de frein avant
- ⑨ Poignée d'accélérateur
- ⑩ Levier de frein avant
- ⑪ Commutateur du chauffe-poignée
- ⑫ Bouton de verrouillage électrique
- ⑬ Bouchon de réservoir de carburant
- ⑭ Bouchon décoratif (ne pas retirer)



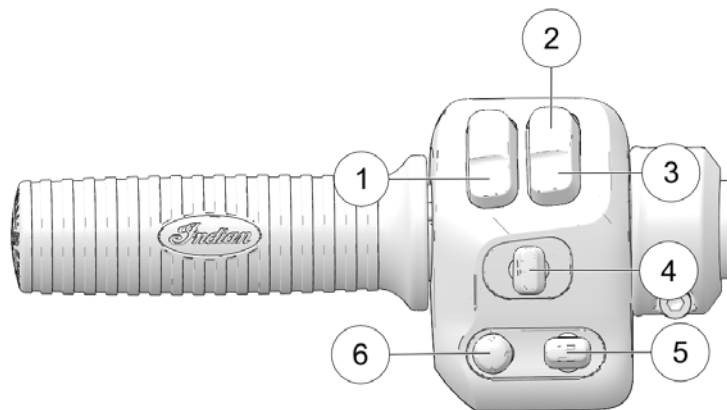
MODÈLES BAGGER

- ① Levier d'embrayage
- ② Commande de gauche
- ③ Commande de droite
- ④ Indicateur de vitesse/indicateur de niveau de carburant
- ⑤ Écran Ride Command
- ⑥ Tachymètre
- ⑦ Commutateur de feux auxiliaires
- ⑧ Commutateur du chauffe-poignée
- ⑨ Bouton de verrouillage électrique
- ⑩ Port de chargement de la batterie
- ⑪ Cylindre de frein avant
- ⑫ Levier de frein avant
- ⑬ Poignée d'accélérateur
- ⑭ Bouchon de réservoir de carburant
- ⑮ Bouchon décoratif (ne pas retirer)



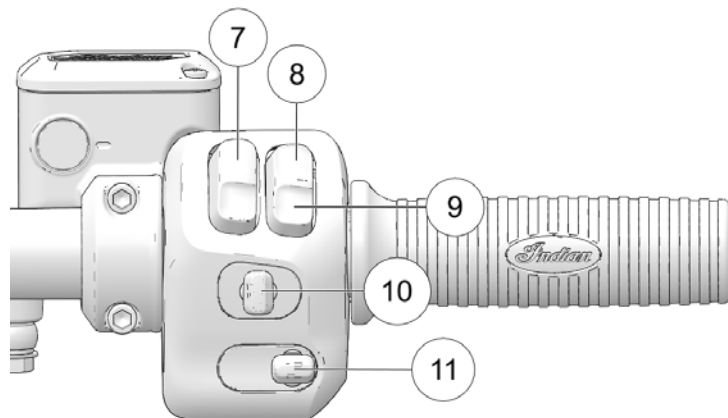
EMPLACEMENTS DES COMMUTATEURS

COMMANDE DE GAUCHE



- ① Klaxon
- ② Feu de route
- ③ Feu de croisement/clignoter pour passer
- ④ Clignotant/feu de détresse
- ⑤ Sélection de la liste à l'écran (le cas échéant)
- ⑥ Commutateur de commande audio (le cas échéant)

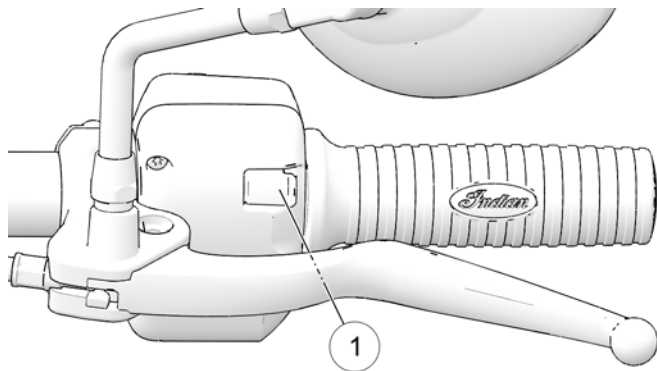
COMMANDE DE DROITE



- ⑦ Bouton d'allumage
- ⑧ Commutateur de marche/arrêt du moteur
- ⑨ Commutateur de démarrage/marche du moteur
- ⑩ Commutateur de régulateur de vitesse
- ⑪ Commutateur de commande du pare-brise (le cas échéant)





INTERRUPTEURS À BASCULE

Tous les modèles sont équipés d'interrupteurs à bascule à l'avant de la commande de gauche ① et du côté droit du guidon.











Le bouton d'allumage doit être mis sous tension pour que les interrupteurs à bascule fonctionnent. Utiliser l'interrupteur à bascule droit pour naviguer dans les menus ou accepter les boîtes de dialogue sur l'écran Ride Command. Utiliser l'interrupteur à bascule gauche pour sortir des menus, fermer les boîtes de dialogue, raccrocher les appels téléphoniques et naviguer dans les écrans d'affichage.

SYMBOLES DES COMMUTATEURS

SYMBOLE	COMMUTATEUR	DESCRIPTION
	Klaxon	Appuyer sur le klaxon pour faire retentir le klaxon.
	Commutateur de feu de route/de croisement	Le commutateur de feu de route/de croisement active le faisceau de phare. Consulter la page 34.
	Commutateur de feu de route/de croisement	Le commutateur de feu de route/de croisement active le faisceau de feu de croisement. Enfoncer momentanément pour activer la fonction « Clignoter pour passer ». Consulter la page 34.
	Commutateur de clignotants	Pousser le commutateur vers la gauche pour actionner les clignotants gauches. Pousser le commutateur vers la droite pour mettre en marche le clignotant droit. Le clignotant se désactivera automatiquement lorsque la vitesse ou la distance atteint le niveau prédéterminé. Pour arrêter manuellement un clignotant, mettre le commutateur entre les deux (au centre) et appuyer vers l'intérieur. <i>Fonction temporaire : Pousser le commutateur de clignotants vers la gauche ou la droite et le maintenir dans cette position pendant au moins une seconde. La fonction temporaire sera activée et le signal sera annulé dès que le commutateur sera relâché.</i>

INSTRUMENTS DE BORD, CARACTÉRISTIQUES ET COMMANDES

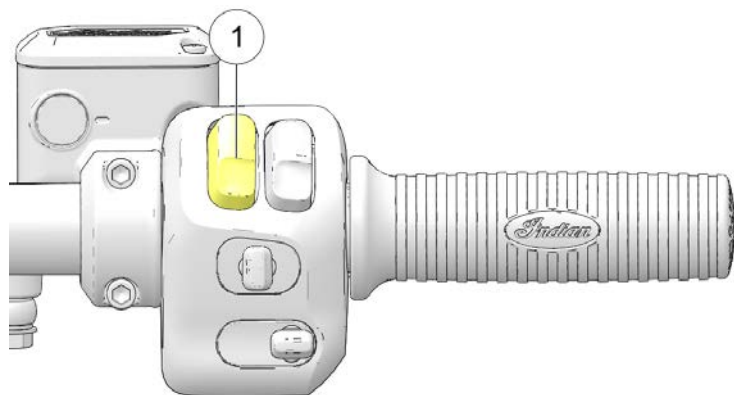
SYMBOLE	COMMUTATEUR	DESCRIPTION
	Commutateur des feux de détresse	Le commutateur des feux de détresse allume et éteint les feux de détresse. Consulter la page 34.
	Commutateur de sélection de la liste à l'écran	Le commutateur de sélection de la liste à l'écran (le cas échéant) est utilisé pour naviguer parmi les écrans du conducteur.
	Commutateur de commande audio	Le commutateur de commande audio permet aux utilisateurs de contrôler les fonctions du système audio depuis le bloc de commandes de gauche. Consulter la page 35.
	Commutateur de marche/arrêt du moteur	Appuyer sur le bas du commutateur (MARCHE) pour laisser le moteur se mettre en marche et tourner. Appuyer sur le haut du commutateur (ARRÊT) pour arrêter le moteur. Consulter la page 32.
	Commutateur de marche/arrêt du moteur	Utiliser le commutateur de marche/arrêt du moteur pour démarrer le moteur. Le commutateur de marche/arrêt du moteur doit être en position MARCHE. Consulter la page 32.
	Bouton d'allumage	Appuyer brièvement sur le bouton d'allumage pour activer ou désactiver toute l'alimentation électrique du véhicule. Consulter la page 31.

SYMBOLE	COMMUTATEUR	DESCRIPTION
	Interrupteur à bascule gauche	Utiliser l'interrupteur à bascule gauche pour sortir des menus, fermer les boîtes de dialogue, raccrocher les appels téléphoniques et naviguer dans les écrans d'affichage. Consulter la page 30.
	Interrupteur à bascule droit	Utiliser l'interrupteur à bascule droit pour naviguer dans les menus ou accepter les boîtes de dialogue sur l'écran Ride Command.

COMMUTATEURS BOUTON D'ALLUMAGE

Le bouton d'allumage se trouve sur la commande de droite ①. Appuyer brièvement sur le bouton d'allumage pour activer ou désactiver toute l'alimentation électrique du véhicule.

Pour désactiver l'alimentation électrique si la moto est en mouvement et que le moteur est en marche, appuyer sur le bouton d'allumage et le garder enfoncé pendant plus de trois secondes.



AVIS

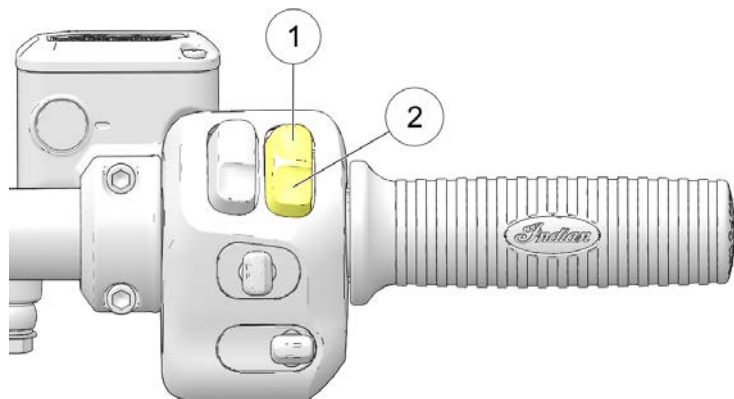
Les phares et tous les accessoires branchés aux prises électriques resteront allumés jusqu'à ce que le commutateur d'allumage soit en position ARRÊT.

AVIS

Pour économiser la charge de la batterie, le véhicule se met automatiquement hors tension après cinq minutes d'inactivité. La mise hors tension automatique peut être désactivée sur les motos équipées d'un écran Ride Command INDIAN MOTORCYCLE dans le menu de réglages du véhicule.

COMMUTATEUR DE MARCHE/ARRÊT DU MOTEUR

Utiliser le commutateur de marche/arrêt du moteur pour arrêter le moteur rapidement.

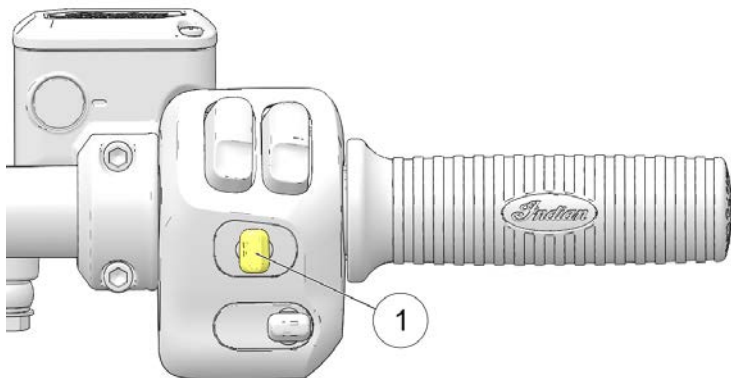


Appuyer sur le haut du commutateur (ARRÊT) ① pour interrompre les circuits et arrêter le moteur. Le moteur ne doit pas se mettre/être en marche lorsque le commutateur est en position ARRÊT.

Appuyer sur le bas du commutateur (MARCHÉ) ② pour activer les circuits et laisser le moteur se mettre en marche et tourner. Appuyer brièvement sur le commutateur inférieur (MARCHÉ) ② pour démarrer le moteur.

COMMUTATEUR DE RÉGULATEUR DE VITESSE

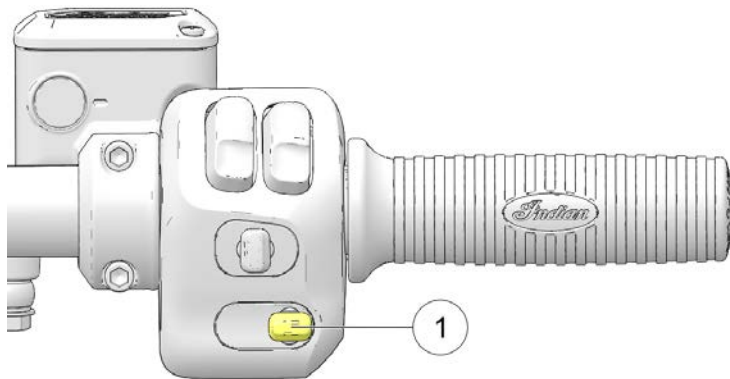
Le régulateur de vitesse peut être activé et réglé depuis la commande de droite à l'aide du commutateur de régulateur de vitesse ①. Pour plus d'informations sur le régulateur de vitesse, consulter la page 97.



Position de basculement	Fonction
Gauche	Régler/ralentir
Centre	Arrêt/marche
Droite	Reprendre/accélérer

COMMUTATEUR DE PARE-BRISE

Utiliser le commutateur de pare-brise ① afin de régler sa hauteur pour une meilleure déviation du vent.



Appuyer sur le commutateur vers le haut pour régler le pare-brise vers le haut. Appuyer sur le commutateur vers le bas pour régler le pare-brise vers le bas. Appuyer deux fois vers le haut ou vers le bas sur le commutateur pour effectuer un déplacement automatique du pare-brise tout en haut ou tout en bas. Si le pare-brise bouge et que la direction opposée est enfoncée brièvement, le déplacement automatique est annulé.

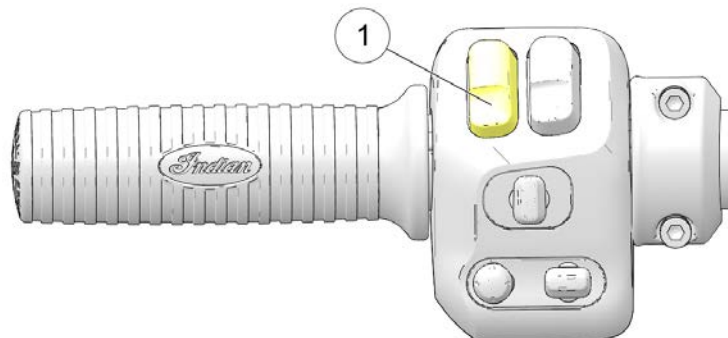
COMMUTATEUR DE FEUX DE ROUTE/CROISEMENT

Les phares s'allument automatiquement lorsque le moteur démarre. Consulter la page 61.

Le commutateur de feux de route/croisement permet d'alterner entre le feu de route et le feu de croisement. Appuyer sur la partie supérieure du commutateur pour activer le feu de route. Appuyer sur la partie inférieure du commutateur pour activer le feu de croisement. Pour faire clignoter momentanément les phares (fonction « Clignoter pour passer »), maintenir enfoncée la partie inférieure du commutateur.

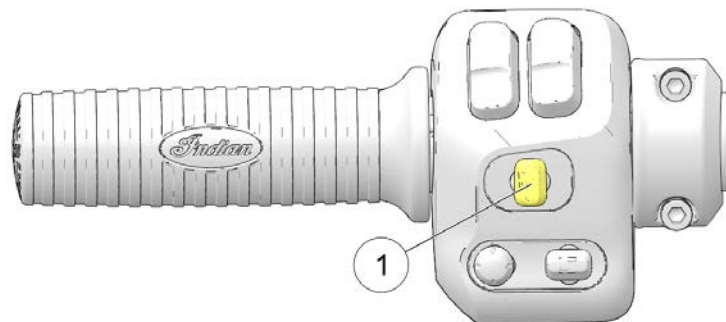
KLAXON

Appuyer sur le klaxon ① pour le faire retentir.



COMMUTATEUR DES FEUX DE DÉTRESSE

Le bouton d'allumage doit être sous tension pour activer les clignotants, mais une fois qu'ils sont activés, ces derniers continuent à clignoter lorsque le bouton d'allumage est hors tension. Lorsque les clignotants sont actionnés, les quatre clignotants clignotent.

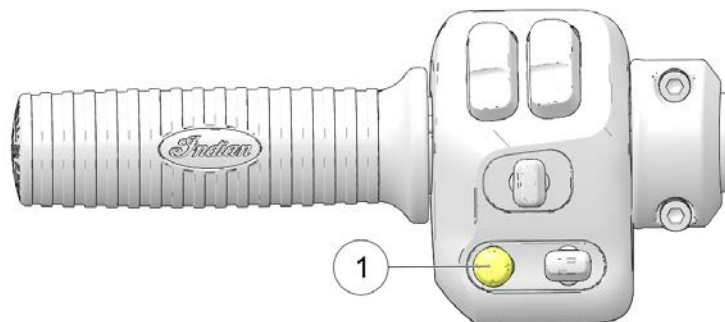


Pour activer le commutateur des feux de détresse, appuyer au centre du commutateur des clignotants ①.

- Appuyer sur l'interrupteur et le garder enfoncé pour actionner les clignotants.
- Appuyer de nouveau sur l'interrupteur pour éteindre les clignotants.

COMMUTATEUR DE COMMANDE AUDIO (LE CAS ÉCHÉANT)

Le commutateur de commande audio ① permet aux utilisateurs de contrôler les fonctions du système audio depuis le bloc de commandes de gauche.



VOLUME

Pour augmenter le volume, appuyer sur le commutateur de commande audio vers le haut. Pour diminuer le volume, appuyer sur le commutateur de commande audio vers le bas. Pour mettre le volume en sourdine, appuyer sur le commutateur de commande audio.

AVIS

Lors de l'utilisation d'un dispositif audio avec Bluetooth®, pousser le commutateur de commande audio vers le bas pour mettre le son sur pause. Pour remettre le son, pousser à nouveau le commutateur de commande audio vers le bas.

SYNTONISEUR

Lorsque la source audio est réglée sur Syntoniseur, appuyer à gauche ou à droite pour naviguer parmi les stations préenregistrées. Appuyer et garder le commutateur de commande audio enfoncé pour effectuer une recherche.

AUDIO PERSONNEL

Lorsque la source audio est réglée sur Bluetooth® Audio ou USB/iPod®, appuyer à gauche ou à droite pour naviguer parmi les pistes audio.

COMMUTATEUR DE FEUX AUXILIAIRES (LE CAS ÉCHÉANT)

Les feux auxiliaires fournissent un éclairage supplémentaire sur chaque côté du phare. Certains conducteurs préfèrent utiliser les feux auxiliaires lorsqu'ils conduisent dans des conditions avec brouillard, ou lorsqu'ils dépassent un véhicule, afin d'obtenir une meilleure visibilité pour les autres usagers de la route.

Appuyer sur le commutateur de feux auxiliaires pour les allumer ou les éteindre. L'éclairage de fond du commutateur change de couleur pour indiquer si les feux sont allumés ou non.

ÉTEINT : Témoin rouge

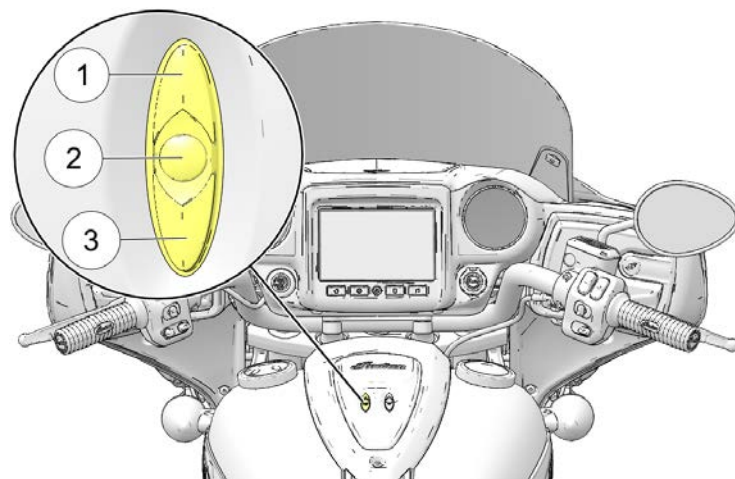
ACTIVÉ : Témoin vert

Les feux auxiliaires s'éteignent lorsque le bouton d'allumage est mis hors tension. Les feux auxiliaires s'allument automatiquement lorsque le moteur démarre s'ils étaient allumés au moment où le moteur s'est arrêté.

L'éclairage de fond du commutateur clignote si un feu auxiliaire est défectueux.

COMMUTATEUR DU CHAUFFE-POIGNÉE (LE CAS ÉCHÉANT)

Appuyer sur le haut ou sur le bas du commutateur pour activer les chauffe-poignées. Le centre du commutateur s'allume lorsque les chauffe-poignées sont activés. Appuyer sur le centre du commutateur pour désactiver les chauffe-poignées ②.



Les chauffe-poignées possèdent 10 niveaux de chaleur entre ARRÊT (niveau 0) et chaleur maximale (niveau 10). Appuyer brièvement sur le haut du commutateur ① pour augmenter la chaleur d'un niveau. Appuyer brièvement sur le bas du commutateur ③ pour réduire la chaleur d'un niveau.

Les chauffe-poignées s'éteignent lorsque le moteur est arrêté. Lors du redémarrage du moteur, les chauffe-poignées s'allument au dernier niveau de chaleur réglé.

Si le centre du commutateur clignote, les chauffe-poignées peuvent ne pas fonctionner correctement. Prière de consulter un concessionnaire.

ALLUMAGE SANS CLÉ



AVERTISSEMENT

Garder la télécommande et la pile de la télécommande hors de portée des enfants. L'ingestion peut entraîner des brûlures chimiques, la perforation des tissus mous, voire la mort. De graves brûlures peuvent survenir dans les deux heures suivant l'ingestion. Consulter immédiatement un médecin.

UTILISATION INITIALE DE LA TÉLÉCOMMANDE :

Lorsque le système électrique est activé à partir du bouton d'allumage, la télécommande doit être à sa portée. Si la télécommande n'est pas détectée, le témoin de sécurité se met à clignoter. Le système électrique s'arrêtera automatiquement.

Le moteur de démarrage ne s'enclenchera pas pendant ce temps. Si la télécommande n'est pas disponible, le numéro d'identification personnel (code PIN) peut être saisi à l'aide des commutateurs de clignotants ou de l'écran d'affichage Ride Command (le cas échéant) pour déverrouiller le système de sécurité. Consulter la page 175.

UTILISATION DE LA TÉLÉCOMMANDE PENDANT LA CONDUITE :

Après avoir démarré le moteur, le module de commande du véhicule (VCM) vérifie que la télécommande est à nouveau à portée lorsqu'on passe du point mort à une vitesse. Le témoin de sécurité peut s'allumer pendant cette vérification. Le VCM ne cherche plus la télécommande lorsque le véhicule commence à se déplacer. Si la télécommande est perdue pendant la conduite, le PIN sera nécessaire pour redémarrer le véhicule.

Si la télécommande n'est pas détectée lorsqu'une vitesse est engagée :

- Le klaxon retentit et le témoin de sécurité clignote.
- Puis le moteur s'arrête.
- Le système électrique s'arrête ensuite automatiquement.

ENTREPOSAGE DE LA TÉLÉCOMMANDE :

La télécommande ne doit pas être entreposée dans le compartiment de rangement du téléphone ou à proximité de dispositifs qui peuvent perturber les ondes radio, tels que les téléphones portables, les alimentations électriques ou les aimants.

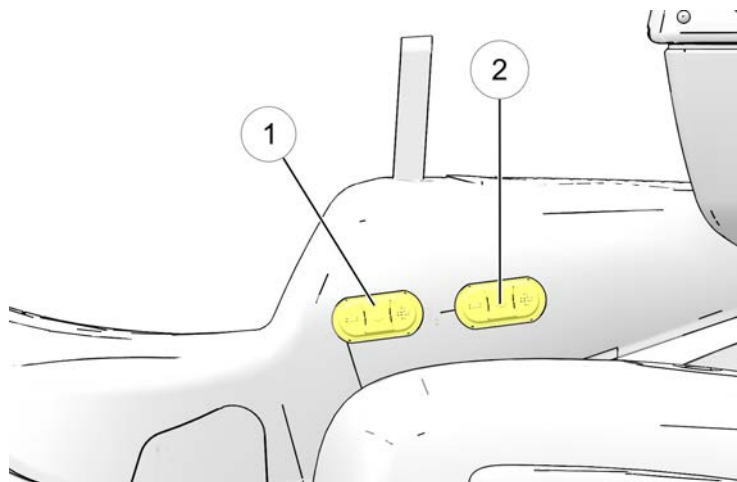
COMMUTATEUR DE VERROUILLAGE DE SACOCHE/COFFRE (LE CAS ÉCHÉANT)

Utiliser la télécommande ou le commutateur de verrouillage sur la console pour verrouiller et déverrouiller les serrures de sacoches et de coffre électriques. Lors de l'utilisation du commutateur de verrouillage de la console, la télécommande doit se trouver à portée. Si la télécommande n'est pas détectée, le témoin de sécurité se met à clignoter. Le système n'exécutera pas la commande de verrouillage ou de déverrouillage.



COMMUTATEURS DE SELLES CHAUFFÉES ET CLIMATISÉES (SI LE VÉHICULE EN EST ÉQUIPÉ)

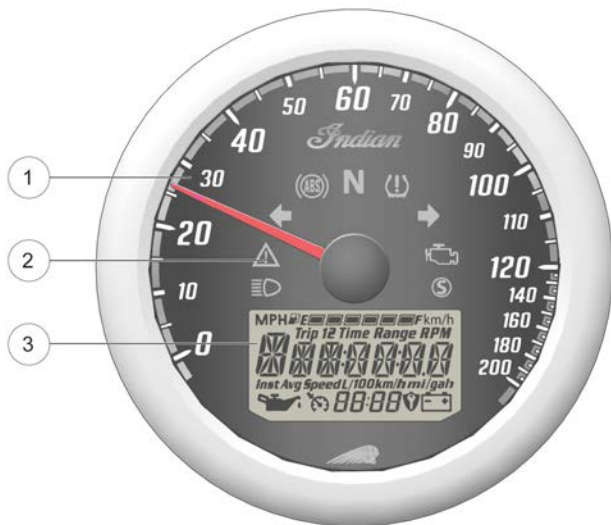
Se servir des commutateurs situés sur le bord inférieur gauche de la selle pour régler le chauffage et le refroidissement. Le commutateur avant ① contrôle les paramètres de la selle du conducteur, et le commutateur arrière ② (si le véhicule en est équipé) contrôle les paramètres de la selle du passager.



Pour les modèles équipés d'un dispositif Ride Command, une brève notification apparaît sur l'écran tactile lors du changement de la température.

TABLEAU DE BORD (MODÈLES DE CROISIÈRE)

Le bloc-instruments comprend l'indicateur de vitesse, les témoins lumineux et l'affichage multifonctions (AMF).






- ① Indicateur de vitesse
- ② Témoins lumineux
- ③ Affichage multifonction





TABLEAU DE BORD (MODÈLES BAGGER ET DE TOURISME)







- ① Indicateur de vitesse
- ② Témoins lumineux
- ③ Affichage multifonction
- ④ Tachymètre


TÉMOINS LUMINEUX

TÉ-MOIN	INDIQUE	ÉTAT
	État du régulateur de vitesse	<i>Témoin ambre</i> : Le régulateur de vitesse est activé, mais pas réglé. S'il clignote, il existe une défaillance reliée au régulateur de vitesse. <i>Témoin vert</i> : Le régulateur de vitesse est réglé à la vitesse voulue. <i>Avant d'utiliser le régulateur de vitesse, lire les procédures de sécurité et de fonctionnement. Consulter la page 97.</i>
	Clignotants	La flèche du clignotant clignote lorsque le clignotant correspondant est activé. Les deux flèches clignotent lorsque les feux de détresse sont allumés. <i>Si le système de clignotant pose un problème, le témoin clignotera deux fois plus rapidement que d'habitude.</i>
	Vitesse du véhicule	Lorsqu'on sélectionne le mode métrique, la vitesse s'affiche en kilomètres par heure.



TÉ-MOIN	INDIQUE	ÉTAT
		Lorsqu'on sélectionne le mode standard, la vitesse s'affiche en miles par heure.
	Feu de route	Le commutateur de phare est réglé au feu de route. Ce témoin clignotera si le feu de route ou de croisement pose un problème.
	Point mort	La boîte de vitesses est au point mort et le bouton d'allumage est en position MARCHE.
	Faible niveau de carburant	Ce témoin s'allume lorsqu'il reste approximativement 3,8 L (1 gal US) de carburant dans le réservoir de carburant. L'affichage à cristaux liquides se met en mode de compteur kilométrique de la consommation de carburant basse pour fournir un suivi du kilométrage au conducteur, à partir du moment où le témoin est activé.


INSTRUMENTS DE BORD, CARACTÉRISTIQUES ET COMMANDES

TÉ-MOIN	INDIQUE	ÉTAT
	Témoin de béquille	Le témoin de béquille s'allumera chaque fois que la béquille sera dépliée.
	Anomalie sur le cadre	Le symbole d'alerte s'allume en cas d'anomalie sur le cadre.
	Système de surveillance de pression des pneus (TPMS)	Le témoin TPMS s'allume si une faible pression des pneus est détectée. Il s'allume également en même temps que le témoin de tension de batterie faible lorsque l'alimentation de la batterie du TPMS est faible et nécessite un entretien.
	Basse pression d'huile	Ce témoin s'allume quand la pression d'huile tombe au-dessous d'une pression de fonctionnement sûr alors que le moteur est en marche. Lorsque ce témoin s'allume pendant que le moteur fonctionne au-dessus du régime de ralenti, arrêter le moteur dès que possible et vérifier le niveau de l'huile. <i>Si le</i>

TÉ-MOIN	INDIQUE	ÉTAT
		<i>niveau d'huile est adéquat et que le témoin reste allumé après redémarrage, éteindre immédiatement le moteur. Consulter un concessionnaire.</i>
	Faible tension de batterie	Ce témoin lumineux s'allume lorsque la tension de la batterie est faible. Mettre les accessoires non essentiels à l'arrêt pour économiser l'énergie. Vérifier que le système de charge fonctionne correctement. Consulter la page 179. Ce témoin s'allume également en même temps que le témoin de sécurité ou le bouton d'allumage lorsque la pile de la télécommande est faible, et en même temps que le témoin du TPMS lorsque la pile du capteur TPMS est faible.

INSTRUMENTS DE BORD, CARACTÉRISTIQUES ET COMMANDES

TÉ- MOIN	INDIQUE	ÉTAT
	Système ABS non activé	Le témoin reste allumé jusqu'à l'activation du système de freinage antiblocage qui se produit lorsque la vitesse du véhicule dépasse 10 km/h (6 mi/h). Lorsque le témoin est allumé, les freins antiblocage ne se mettent pas en marche, mais le système de freinage traditionnel continue de fonctionner normalement.
	Vérification moteur	Ce témoin s'allume brièvement lorsque le bouton d'allumage est mis sous tension. Il indique que tout fonctionne. <i>Si ce témoin s'allume pendant que le moteur tourne, communiquer avec un concessionnaire agréé dans les plus brefs délais.</i> Le témoin restera allumé si le capteur de basculement éteint le moteur. Si un fonctionnement anormal du capteur ou du moteur est détecté, le témoin restera allumé aussi longtemps que la défaillance est présente. Noter les codes d'erreur, ils serviront à diagnostiquer le problème.

TÉ- MOIN	INDIQUE	ÉTAT
	Sécurité	Le témoin de sécurité s'allume lorsque le système de sécurité est activé.

INDICATEUR DE VITESSE

L'indicateur de vitesse affiche la vitesse du véhicule vers l'avant en kilomètres/heure ou en miles/heure.

TACHYMÈTRE

Le tachymètre affiche la vitesse du moteur en tours par minute (tr/min). Une ligne rouge sur le cadran de la jauge indique la vitesse maximale du moteur (à ne pas dépasser par précaution).

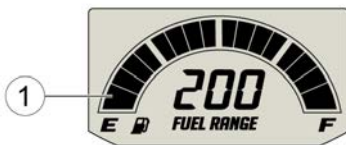
Un moteur qui tourne à une vitesse excessive peut occasionner des dégâts ou une panne de moteur, qui ensuite pourrait provoquer des blessures graves ou la mort. Ne pas laisser la vitesse du moteur dépasser la ligne rouge.

AFFICHAGE DU NIVEAU DE CARBURANT

L'indicateur de niveau de carburant indique le niveau de carburant. Pour une indication précise, s'asseoir sur la moto et la redresser en position verticale.



Modèles sans carénage

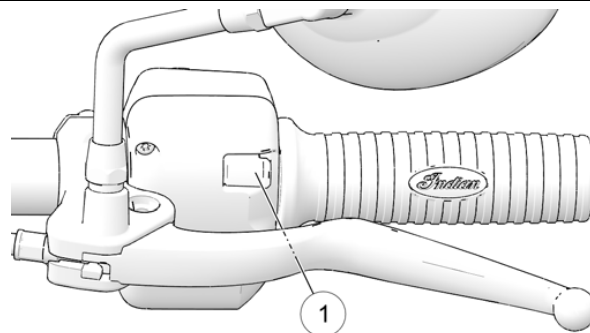


Modèles avec carénage

Les segments de l'indicateur ① affichent le niveau de carburant dans le réservoir de carburant. Lorsque le dernier segment est dépassé, un témoin de bas niveau de carburant est activé. Tous les segments y compris le témoin de carburant doivent clignoter. Faire le plein rapidement.

MODES DE L'AFFICHAGE MULTIFONCTION (AMF) (LE CAS ÉCHÉANT)

Le bouton d'allumage doit être sous tension pour accéder à l'AMF. Utiliser les interrupteurs de mode ① pour faire défiler les modes de l'affichage multifonction et modifier les réglages à l'écran.



Modes disponibles :

- Compteur kilométrique
- Compteur journalier 1
- Compteur journalier 2
- Horloge
- Vitesse sélectionnée
- Vitesse du moteur
- Économie moyenne en carburant
- Tension c.c.
- Température ambiante
- Plage de carburant
- Système de surveillance de pression des pneus (TPMS)

COMPTEUR KILOMÉTRIQUE

Le compteur kilométrique affiche la distance totale parcourue.

COMPTEURS KILOMÉTRIQUES DE TRAJET

Les compteurs kilométriques de trajet (Trajet 1 et Trajet 2) affichent la distance totale parcourue depuis la réinitialisation. Pour réinitialiser un compteur journalier, aller au compteur journalier et ensuite appuyer et garder enfoncé l'interrupteur à bascule GAUCHE jusqu'à la réinitialisation du compteur journalier à zéro.

HORLOGE

CONSEIL

L'horloge doit être remise à l'heure chaque fois que la batterie a été déconnectée ou s'est déchargée.

1. Pour passer à l'affichage du compteur kilométrique, appuyer sur l'INTERRUPTEUR à bascule GAUCHE.
2. Appuyer sur l'INTERRUPTEUR à bascule GAUCHE et le maintenir *enfoncé* jusqu'à ce que le segment des heures clignote. Relâcher l'interrupteur.
3. Pendant que ce segment clignote, appuyer sur l'INTERRUPTEUR à bascule GAUCHE pour passer au réglage souhaité.

4. Appuyer sur l'INTERRUPTEUR à bascule GAUCHE et le maintenir *enfoncé* jusqu'à ce que le segment suivant clignote. Relâcher l'interrupteur.
5. Répéter les étapes 3 et 4 deux fois pour régler les segments par dizaines et par unité de minute. Après avoir effectué le réglage d'unité de minute, l'étape 4 sauvegardera les nouveaux réglages et sortira du mode « horloge ».

VITESSE SÉLECTIONNÉE

La vitesse sélectionnée s'affiche en permanence lorsque le moteur est en marche, sauf si une anomalie se produit dans le capteur de vitesse sélectionnée.

VITESSE DU MOTEUR

La vitesse du moteur s'affiche en tours par minute (tr/min).

CONSOMMATION MOYENNE EN CARBURANT

L'affichage de la consommation moyenne du véhicule en carburant affiche une valeur calculée à compter de sa dernière réinitialisation. Pour réinitialiser, appuyer sur l'interrupteur à bascule gauche et le garder enfoncé tout en observant l'affichage de la consommation de carburant.

TENSION C.C.

Le voltmètre affiche la tension de la batterie. Si le moteur n'est pas en marche, la tension approximative de la *batterie* s'affiche. Si le moteur est en marche, la tension approximative de la *charge* s'affiche.

TEMPÉRATURE

La zone de température affiche la température de l'air ambiant.

PLAGE DE CARBURANT

La plage de carburant indique la distance que la moto peut parcourir en fonction du carburant restant dans le réservoir de carburant.

MODES DE CONDUITE

AVIS

Pour les modèles équipés de la Ride Command, les modes de conduite peuvent être sélectionnés sur l'écran. La procédure suivante s'applique aux modèles qui ne sont pas équipés du système Ride Command.

Pour sélectionner un mode de conduite, procéder comme suit :

1. Appuyer sur l'interrupteur à bascule droit jusqu'à ce que *Ride Mod* s'affiche.
2. Maintenir l'interrupteur à bascule droit enfoncé. *STND*, *SPORT*, ou *TOUR* va s'afficher.
3. À l'aide de l'interrupteur à bascule droit, basculer pour changer de mode de conduite.
4. Appuyer et garder enfoncé l'interrupteur à bascule droit pour enregistrer les réglages.

AVIS

Le clignotement du mode de conduite signifie que le mode de conduite a été demandé, mais que les paramètres pour changer le mode de conduite n'ont pas été respectés (papillon des gaz hors plage, etc.).

UNITÉS DE L’AFFICHAGE (MÉTRIQUE/IMPÉRIAL)

L’affichage peut être changé pour indiquer les unités de mesure impériales ou métriques.

	AFFICHAGE MÉTRIQUE		AFFICHAGE IMPÉRIAL
Distance	Kilomètres		Miles
Carburant	Litre = Litres	I = gallons impériaux	Gallons US
Température	Celsius		Fahrenheit
Horloge	Horloge 24 heures		Horloge 12 heures

1. Arrêter le moteur.
2. Patienter pendant dix secondes.
3. Appuyer et *garder enfoncé* l’interrupteur à bascule GAUCHE tout en appuyant sur le bouton d’allumage.
4. Lorsque le mode de réglage de la distance clignote sur l’affichage, appuyer sur l’interrupteur à bascule GAUCHE pour passer au réglage souhaité.
5. Appuyer sur l’interrupteur à bascule GAUCHE et le maintenir *enfoncé* pour enregistrer le réglage et passer à l’option d’affichage suivante.
6. Répéter ces étapes pour changer les réglages d’affichage restants.

FONCTIONNALITÉS DE DIAGNOSTIC

Certaines conditions déclenchent l’affichage d’un message d’erreur à l’écran. Si c’est le cas, consulter un concessionnaire agréé.

MESSAGE	EMPLACEMENT	INDIQUE
ERROR (erreur)	Tous	Erreur de somme de contrôle (anomalie des instruments de bord)
LO (SPRINGFIELD)	Écran de tension c.c.	La tension reste inférieure à 11 V pendant plus de dix secondes.
OV (SPRINGFIELD)	Écran de tension c.c.	La tension reste au-dessus de 15 V pendant plus de dix secondes.

CODES D’ERREUR DU MOTEUR

L’écran d’erreur n’apparaît que lorsque le témoin lumineux de VÉRIFICATION DU MOTEUR est allumé ou lorsqu’il s’allume et s’éteint pendant un cycle d’allumage. Les codes d’anomalie s’affichent uniquement pendant le cycle d’allumage en cours. Lorsque le bouton d’allumage est placé en position ARRÊT, le code et le message sont perdus, mais ils réapparaissent si l’anomalie se reproduit après le redémarrage du moteur.



INSTRUMENTS DE BORD, CARACTÉRISTIQUES ET COMMANDES

- ① Numéro de code d'erreur (0 à 9)
- ② Numéro de paramètre suspect (SPN)
- ③ Indicateur de mode de défaillance (FMI)

Si le témoin lumineux de VÉRIFICATION DU MOTEUR s'allume, récupérer les codes d'erreur sur l'affichage. Les codes d'erreur peuvent également être consultés sur l'écran Ride Command (le cas échéant). Les codes comprennent une courte description de l'erreur et la mesure recommandée.

1. Si les codes d'anomalie ne sont pas affichés, appuyer sur l'INTERRUPTEUR à bascule GAUCHE jusqu'à l'affichage de « Ck ENG » (vérification du moteur) sur la ligne principale de l'affichage.
2. Appuyer sur l'INTERRUPTEUR à bascule GAUCHE et maintenir enfoncé pour accéder au menu des codes de diagnostic.
3. Enregistrer les trois chiffres qui apparaissent sur les affichages de vitesse sélectionnée, de l'horloge et du compteur kilométrique.
4. Consulter un concessionnaire agréé pour obtenir des détails sur le code et le diagnostic.

AFFICHAGE DE LA BASSE PRESSION D'HUILE

Le message « LO OIL » s'affiche en présence des conditions suivantes :



ÉTAT	INDIQUE	ACTION REQUISE
La pression d'huile moteur a baissé pendant le fonctionnement du moteur.	La pression d'huile est inférieure au taux de pression d'utilisation sécuritaire.	Éteindre le moteur dès qu'il est prudent de le faire et vérifier le niveau d'huile. Si le niveau d'huile est suffisant mais que le terme « LO OIL » reste affiché après avoir redémarré le moteur, éteindre le moteur immédiatement.

RIDE COMMAND INDIAN MOTORCYCLE

APERÇU



Pour connaître les dernières informations relatives à l'écran Ride Command INDIAN MOTORCYCLE, y compris les dernières mises à jour disponibles, se rendre sur le site <https://ridecommand.indianmotorcycle.com>.

AVIS

L'utilisation de l'écran pendant une période prolongée lorsque le moteur du véhicule est arrêté peut épuiser la batterie.

⚠ AVERTISSEMENT

Ne pas entrer d'informations pendant la conduite du véhicule. Ne pas faire attention en conduisant le véhicule peut entraîner une perte de contrôle, des blessures ou même la mort. Le client assume tous les risques associés à l'utilisation de cet appareil. Lire le manuel d'utilisateur.

⚠ AVERTISSEMENT

Une conduite distraite peut entraîner une perte de contrôle du véhicule, une collision et des blessures. Il est vivement recommandé de faire preuve d'une extrême prudence lors de l'utilisation d'un appareil qui risque de diminuer l'attention sur la route. La responsabilité première est la conduite en toute sécurité de son véhicule. Il est recommandé de ne pas utiliser de dispositif portable pendant la conduite et d'utiliser des systèmes à commande vocale lorsque cela est possible. S'assurer de connaître toutes les lois locales en vigueur qui peuvent concerner l'utilisation de dispositifs électroniques pendant la conduite.




Avant d'utiliser le nouvel écran, procéder comme suit :



- Lire ce manuel en entier.
- Se familiariser avec les fonctionnalités et le maniement de l'écran lorsque le véhicule est à l'arrêt.

INSTRUMENTS DE BORD, CARACTÉRISTIQUES ET COMMANDES

- Télécharger l'application Ride Command INDIAN MOTORCYCLE depuis l'APPLE® APP STORE® ou Google Play® et créer un compte personnalisé.
- Vérifier les dernières mises à jour du manuel du propriétaire sur <http://www.polaris.com/en-us/rider-support/owners-manual>.

BOUTONS RIDE COMMAND

BOUTON	FONCTION
<p>Écrans de conducteur</p> 	Appuyer sur le bouton des écrans de conducteur pour accéder au système de menu personnalisable à écran partagé, aux données de conduite, au statut et aux informations du véhicule.
<p>Navigation</p> 	Appuyer sur le bouton de navigation pour accéder aux fonctions de navigation Ride Command (le cas échéant), obtenir des indications, chercher des adresses, des stations-service et d'autres points d'intérêt.
<p>Commandes</p> 	Appuyer sur le bouton Contrôles pour accéder au panneau du badge INDIAN MOTORCYCLE et aux réglages supplémentaires.

BOUTON	FONCTION
<p>Téléphone</p> 	Appuyer sur le bouton de téléphone pour appairer un téléphone ou un casque à l'écran Ride Command INDIAN MOTORCYCLE.
<p>Audio</p> 	Appuyer sur le bouton audio pour changer la source audio, régler le niveau du volume et définir les préréglages de la radio.

ÉCRANS DE CONDUCTEUR

Les écrans de conducteur sont des systèmes de menu personnalisable qui fournissent un accès unique aux données de conduite, à l'état du véhicule et aux renseignements du véhicule. Les écrans de conducteur fournissent aussi un accès facile à d'autres fonctions fréquemment utilisées, telles que les commandes audio, les fonctions Bluetooth® et les cartes.



NAVIGATION

Appuyer sur le bouton de navigation pour accéder aux fonctions de navigation Ride Command (le cas échéant), obtenir des indications, chercher des adresses, des stations-service et d'autres points d'intérêt.



PANNEAU DES COMMANDES



INSTRUMENTS DE BORD, CARACTÉRISTIQUES ET COMMANDES

Depuis le panneau des commandes, accéder aux réglages, régler la luminosité de l'écran, sélectionner le mode de conduite et les commandes de climatisation du véhicule.

Accéder au panneau des commandes à tout moment en appuyant sur le bouton engrenage de l'affichage des instruments de bord, ou en appuyant sur l'icône INDIAN MOTORCYCLE située en haut de l'écran d'affichage.

TÉLÉPHONE

L'écran Téléphone affiche les appels récents, la liste des contacts, le clavier et les messages. L'écran affiche uniquement les messages reçus lorsque le smartphone est appairé via Bluetooth®.



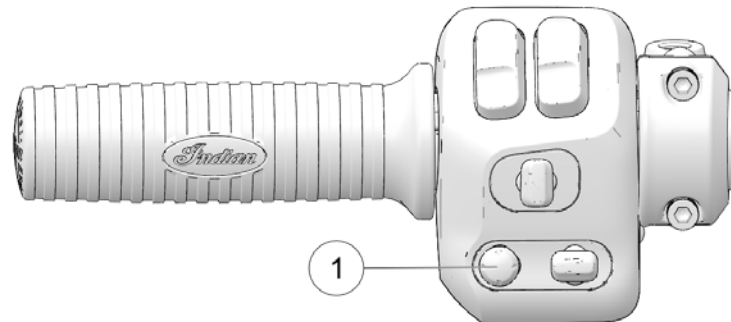
ÉCRAN AUDIO

L'écran Audio permet d'accéder à la musique stockée sur le smartphone ou un autre dispositif musical. Il est possible d'appairer l'appareil via Bluetooth® ou en le connectant au port USB de l'écran.

La lecture audio par port USB est seulement possible avec une clé USB au format exFAT® ou FAT32. La lecture à partir des dispositifs iOS® n'est disponible qu'avec les iPhones® 5S ou plus récents.



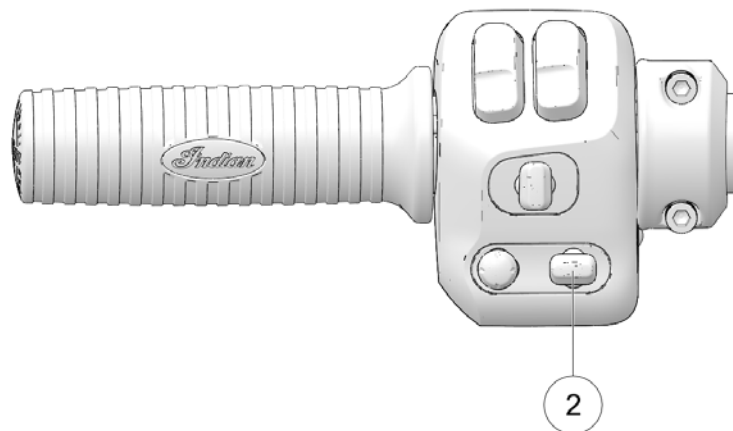
COMMANDES MANUELLES DE RIDE COMMAND COMMUTATEUR MÉDIA



Utiliser le commutateur média ① à cinq directions pour :

- appuyer sur le bouton du centre pour désactiver le son.
- appuyer vers le haut/vers le bas pour augmenter/baisser le volume.
- appuyer vers la gauche/vers la droite pour revenir à la chanson précédente/passé à la chanson suivante.
- appuyer longuement pour activer « Push to Talk » (appuyer pour parler).

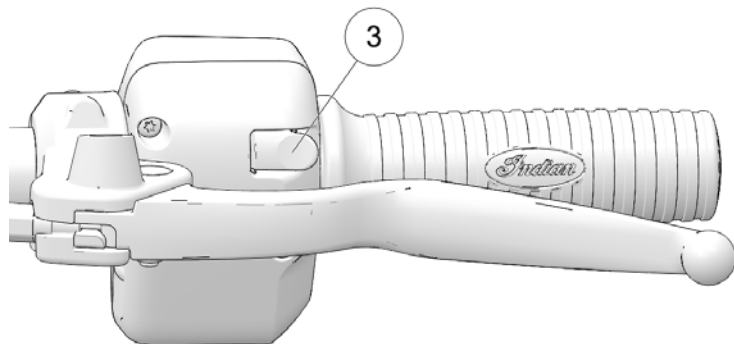
COMMUTATEUR DE SÉLECTION



Utiliser le commutateur de sélection ② à trois directions pour :

- appuyer vers le haut et vers le bas pour visualiser l'intégralité de l'écran d'affichage.
- appuyer au centre pour effectuer une sélection.

INTERRUPTEURS À BASCULE



Trois interrupteurs à bascule sont situés au verso des blocs de commutateurs gauche et droit ③.

Utiliser les interrupteurs à bascule pour :

- appuyer sur l'interrupteur à bascule droit pour confirmer la sélection;
- appuyer sur l'interrupteur à bascule situé à gauche pour quitter les écrans de menu.

MODES DE CONDUITE DE RIDE COMMAND



On peut choisir entre trois modes de conduite, randonnée, standard ou sport, pour une expérience adaptée à son style de conduite. Pour chaque mode de conduite, le système d'accélérateur a été conçu en fonction d'une application spécifique, ce qui donne une moto à trois personnalités distinctes.

AVIS

Pour changer de mode de conduite, la manette d'accélérateur doit être complètement désengagée. Si l'on change le mode de conduite lorsque la commande d'accélérateur est actionnée, un icône de rotation apparaîtra, indiquant que le mode de conduite est inchangé. Une fois l'accélérateur désengagé, l'icône disparaîtra et le mode de conduite sera modifié.

RANDONNÉE

Le mode randonnée offre une réponse d'accélération plus douce, idéale pour la conduite avec passager ou pour parcourir de longues distances.

STANDARD

Le mode standard se caractérise par une réponse précise de l'accélérateur et une puissance bien équilibrée pour une puissance de dépassement réactive et une maniabilité prévisible à basse vitesse.

SPORT

Le mode sport est conçu pour les situations où une réponse instantanée est nécessaire. Le mode sport augmente la réactivité de l'accélérateur et délivre une puissance plus agressive pour une accélération accrue.

RÉGLAGES DE RIDE COMMAND

Dans le menu de réglages, on peut afficher les détails importants concernant le véhicule et personnaliser l'écran tactile. Le menu de réglages est divisé en quatre catégories : Information, général, heure et véhicule.

INSTRUMENTS DE BORD, CARACTÉRISTIQUES ET COMMANDES

INFORMATIONS GÉNÉRALES

Dans le menu de réglages d'information, on peut lire ce qui suit :

- Numéro d'identification du véhicule (NIV)
- Kilométrage
- Version du logiciel installé
- Intervalle de vidange d'huile

RÉGLAGES GÉNÉRAUX

À partir du menu de réglages généraux, les fonctions suivantes peuvent être exécutées :

- Thématiques (jour/nuit/auto)
- Gérer les dispositifs Bluetooth®
- Changer la langue
- Régler les unités de mesure de la vitesse (km/h ou mi/h)
- Régler les unités de température (C ou F)
- Mettre à jour le logiciel

HORLOGE

À partir des réglages d'horloge, les fonctions suivantes peuvent être exécutées :

- Régler le format de l'heure (12 h ou 24 h)
- Activer l'heure GPS (règle automatiquement l'heure en fonction du fuseau horaire où l'on est situé)
- Réglage de l'heure (si l'heure GPS n'est pas activée)

AVIS

L'horloge se base sur la puce du GPS et nécessite parfois le verrouillage du GPS pour fonctionner correctement.

AVIS

L'affichage de l'horloge sera inexistant ou inexact après la déconnexion de la batterie. Il sera donc nécessaire de procéder de nouveau à une synchronisation GPS pour qu'elle fonctionne correctement.

INFORMATIONS SUR LE VÉHICULE

À partir des réglages de véhicule, les fonctions suivantes peuvent être exécutées :

- Réinitialisation de durée utile de l'huile/d'entretien
- Accéder aux diagnostics de véhicule

APPAIRAGE BLUETOOTH®

L'écran tactile Ride Command INDIAN MOTORCYCLE peut être connecté simultanément à un smartphone et à un casque.

Pour appairer un périphérique, procéder comme suit :

1. Sur l'écran de configuration des périphériques Bluetooth®, l'écran du smartphone ou l'écran « Music » (musique), appuyer sur le bouton « Add Device » (ajouter un périphérique) pour afficher la commande d'appairage.
2. Mettre le périphérique Bluetooth® en mode d'appairage.

3. Sélectionner le nom du périphérique à appairer sur l'écran tactile pour terminer le processus d'appairage.
4. Confirmer l'appairage (le cas échéant). Selon le périphérique associé à l'écran, il peut vous être demandé de confirmer l'appairage.

SERVICES CONNECTÉS

Certains modèles équipés de Ride Command INDIAN MOTORCYCLE proposent des services connectés pendant une période limitée à partir de la date d'achat. Les fonctions incluent des informations en temps réel sur le trafic routier et sur la météo ainsi qu'un dispositif amélioré de recherche de destination. Pour vérifier le statut de votre service connecté et pour le renouveler, se rendre sur <http://ridecommand.indianmotorcycle.com>.

METTRE À JOUR LE LOGICIEL

Pour la dernière version du logiciel Ride Command INDIAN MOTORCYCLE, consulter <https://ridecommand.indianmotorcycle.com>.

Le logiciel d'affichage peut être mis à jour en connectant une clé USB contenant la dernière version du logiciel au port USB situé en bas à gauche de l'écran. Le menu de mise à jour du logiciel dans les réglages répertorie toutes les mises à jour disponibles sur la clé USB. Choisir la bonne version et attendre que la mise à jour soit terminée avant de retirer la clé USB. L'écran tactile redémarre automatiquement lorsque le logiciel est mis à jour.

AVIS

Une clé USB 2.0 ou USB 3.0 formatée en FAT32 ou exFAT® est nécessaire pour effectuer une mise à jour réussie. L'écran ne reconnaîtra pas les clés USB qui ne répondent pas à ces exigences.

IMPORTANT

Ne pas débrancher l'écran pendant le processus de mise à jour.

MISES À JOUR À DISTANCE

AVIS

Les mises à jour à distance ne sont disponibles que sur les modèles équipés d'un modem cellulaire.

Si votre modèle est équipé d'un modem cellulaire, la moto téléchargera automatiquement les mises à jour logicielles du Cloud lorsque la moto est mise sous tension et qu'une connexion par modem cellulaire est disponible. Tous les téléchargements se font en arrière-plan et peuvent reprendre plus tard si la connexion est interrompue ou si la moto est éteinte.

INSTRUMENTS DE BORD, CARACTÉRISTIQUES ET COMMANDES



COMMENT INSTALLER LE LOGICIEL

Une notification s'affichera dès que le nouveau logiciel aura été téléchargé sur votre écran.

Pour installer le nouveau logiciel, procéder comme suit :

1. Naviguer vers l'onglet Réglages généraux dans le menu Paramètres.
2. Appuyer sur le bouton « Install » (installer).

AVIS

Les conditions suivantes doivent être remplies pour que l'installation puisse démarrer : la tension de la batterie doit être supérieure à 12,5 V, la vitesse de la roue doit être de 0 km/h et les tours/minute doivent être à 0.

AVIS

L'affichage redémarrera une fois l'installation correctement effectuée.

AVIS

Les mises à jour critiques seront installées automatiquement. Une notification s'affichera une fois la mise à jour terminée.

3. Une fois la mise à jour terminée, des notes de mise à jour seront fournies sur l'écran de mise à jour du logiciel.

METTRE À JOUR LES CARTES

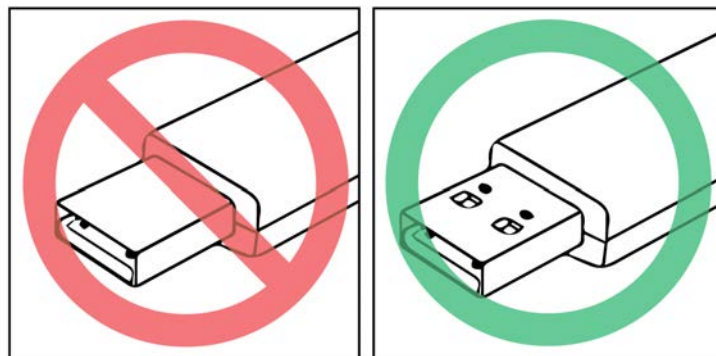
Pour les dernières cartes de Ride Command, consulter <https://ridecommand.indianmotorcycle.com>.

AVIS

L'affichage redémarrera automatiquement après une mise à jour du logiciel ou de la carte.

AVIS

Pour effectuer une mise à jour de la carte, un lecteur de disque USB de 32 Go minimum formaté pour exFAT® est requis.



PORT USB

Le port USB facilite l'alimentation de périphériques, tels que les téléphones, les sources audio ou les appareils GPS, en plus de permettre de diffuser de la musique en continu via l'écran LCD vers le casque Bluetooth®. Sur les modèles équipés d'un écran Ride Command INDIAN MOTORCYCLE, le port USB est également utilisé pour mettre à jour le logiciel d'affichage. Pour obtenir la dernière version du logiciel, se rendre sur <https://ridecommand.indianmotorcycle.com>.

IMPORTANT

Du fait des environnements difficiles de conduite, INDIAN MOTORCYCLE recommande d'utiliser des appareils USB équipés de dispositifs de rétention.

DÉSACTIVATION DU CYLINDRE ARRIÈRE

Conçu pour aider à réduire la chaleur du moteur et des gaz d'échappement pour le conducteur, la désactivation du cylindre arrière coupe le cylindre arrière lorsque le moteur devient chaud.

La condition suivante doit être remplie pour que la désactivation du cylindre arrière soit activée.

- Le moteur doit être à la température de fonctionnement.
- La température ambiante doit être supérieure à 15 °C.
- La vitesse du moteur doit rester inférieure à 1 000 tr/min.
- La vitesse sélectionnée doit être en position 1, 2 ou N.
- L'accélérateur doit être en position fermée (accélérateur à 0 %).

INSTRUMENTS DE BORD, CARACTÉRISTIQUES ET COMMANDES

Pour les modèles équipés du système Ride Command, la désactivation du cylindre arrière peut être désactivée en accédant au menu de réglages dans le menu déroulant en haut de l'écran. Les commandes de désactivation des cylindres se trouvent dans le menu de réglages du véhicule. Lorsque la désactivation du cylindre arrière fonctionne, une icône s'allume en haut de l'écran d'affichage Ride Command.

Pour les modèles qui ne sont pas équipés de la fonction Ride Command, procéder comme suit pour désamorcer la désactivation du cylindre arrière :

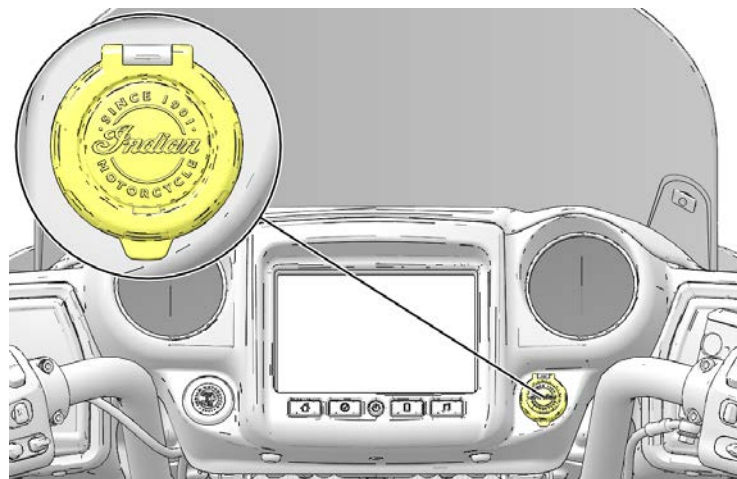
1. Appuyer sur l'interrupteur à bascule droit jusqu'à ce que « CYLdeAC » s'affiche.
2. Maintenir l'interrupteur à bascule droit enfoncé. « CD ON » (CD inséré) or « CD OFF » (CD sorti) va s'afficher.
3. Basculer pour activer ou désactiver la désactivation des cylindres. Appuyer et garder enfoncé l'interrupteur à bascule droit pour enregistrer les réglages.
 - CYLdeAC ON : le cylindre arrière peut se désactiver.
 - CYLdeAC OFF : le cylindre arrière ne peut se désactiver.

RÉGLAGE DU NIVEAU DE CHALEUR DES POIGNÉES CHAUFFANTES (LE CAS ÉCHÉANT)

Le niveau de chaleur des poignées chauffantes s'affiche momentanément après avoir changé le niveau de chaleur. Pour les modèles équipés d'un dispositif Ride Command, une brève notification apparaîtra sur l'écran tactile lors du changement de niveau de chaleur.

PORT DE CHARGE DE BATTERIE

Le port de chargement de la batterie se trouve sur le côté droit de la console. Pour plus d'informations, consulter la page 168.



⚠ ATTENTION

Avant de brancher un chargeur de batterie au port de chargement de la batterie, s'assurer que le véhicule a refroidi et se trouve à température ambiante. Veiller à ne pas laisser de câbles sur des surfaces chaudes ou pointues pendant la charge.

DÉTECTION DES RATÉS D'ALLUMAGE

En cas de détection d'un raté, le témoin lumineux de vérification du moteur commencera à clignoter et le carburant sera coupé au(x) cylindre(s) touché(s). Le témoin lumineux de vérification du moteur continuera de clignoter tant que le commutateur d'allumage n'aura pas été déplacé en position d'ARRÊT. Le fait de redémarrer le moteur effacera le témoin clignotant et rétablira le carburant dans les deux cylindres. Si un autre raté se produit, le témoin lumineux de vérification du moteur se remettra à clignoter et le carburant sera à nouveau coupé au(x) cylindre(s) touché(s). Après le 3^e raté d'allumage, l'anomalie P0314 est déterminée et établie, le témoin lumineux de vérification du moteur demeurera allumé et l'alimentation en carburant du/des cylindre(s) touché(s) sera coupée. Si cela se produit, un concessionnaire INDIAN MOTORCYCLE peut prêter assistance.

PHARES

Les phares s'allument automatiquement lorsque le moteur démarre.



AVERTISSEMENT

Les motocyclistes doivent rester visibles, le plus possible, à tout moment. Pour mieux y parvenir, le phare doit rester allumé en tout temps. Ne pas modifier le câblage d'allumage/de phare afin de contourner la caractéristique d'allumage automatique du phare.

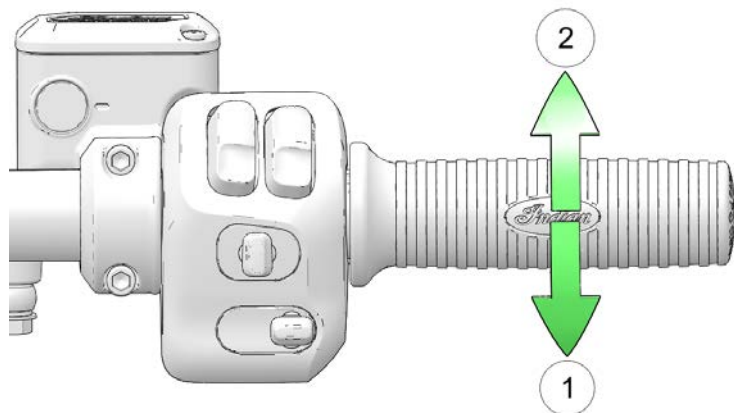
Les phares fonctionnent seulement lorsque le moteur est en marche. On peut utiliser le commutateur de feux de route/croisement pour annuler cette fonction et laisser les phares allumés lorsque le moteur n'est pas en marche. Appuyer sur le bouton d'allumage, puis faire basculer le commutateur de feux de route/croisement pour allumer les phares.

POIGNÉE D'ACCÉLÉRATEUR

La poignée d'accélérateur se trouve sur le côté droit du guidon. Utiliser la poignée d'accélérateur pour contrôler la vitesse du moteur.

En étant assis en position assise normale de conduite :

- Rouler la poignée vers l'arrière ① pour ouvrir le papillon des gaz (augmenter le régime et la puissance du moteur).
- Tourner le haut de la poignée vers l'avant ② pour fermer le papillon des gaz (réduire le régime et la puissance du moteur) et désactiver le régulateur de vitesse.



La poignée de commande est à ressort. Lorsqu'on relâche la poignée, l'accélérateur revient à la position ralenti.

SYSTÈME DE SURVEILLANCE DE PRESSION DES PNEUS (TPMS) (LE CAS ÉCHÉANT)

AVIS

Dans le cas des modèles dotés d'un TPMS, les capteurs se situent à 180° de la tige de soupape. Procéder avec précaution lors de la réparation des pneus. Pour éviter d'endommager un capteur, briser le cordon au niveau de la tige de soupape, puis à 90° et 270° de la tige de soupape selon le besoin.

Avec un TPMS, on peut voir la pression de chaque pneu sur l'AMF et sur l'affichage pour les motos avec infodivertissement sur les écrans de conducteur. Si des tirets s'affichent à la place d'une valeur de pression lors d'une conduite au-dessus de 24 km/h (15 mi/h), il se peut que le système ne fonctionne pas bien. Consulter un concessionnaire pour une intervention d'entretien.

Le témoin d'avertissement du TPMS s'allume si une faible pression des pneus est détectée. Toujours corriger une faible pression des pneus rapidement. Toujours vérifier la pression et l'état des pneus avant chaque conduite. Consulter la page 79.

L'affichage du TPMS peut indiquer une augmentation de la pression des pneus en cours de route, phénomène normal puisque les pneus se réchauffent. La conduite par un temps plus froid peut entraîner une baisse de la pression des pneus, car ces derniers refroidissent. Peu importe les conditions, une faible pression des pneus doit toujours être corrigée rapidement.

COFFRE (LE CAS ÉCHÉANT)

Ne pas dépasser la capacité de rangement d'un coffre, d'un porte-bagages ou d'une combinaison coffre/porte-bagages. La capacité du coffre seulement et celle de toute combinaison coffre/porte-bagages est indiquée dans le tableau ci-dessous. La capacité d'un porte-bagages seulement est de 2,2 kg (5 lb). Si l'on met une charge de 2,2 kg (5 lb) sur le porte-bagages, ne pas ajouter plus de 11,3 kg (25 lb) dans un coffre rigide, ou 9 kg (20 lb) dans un coffre en cuir.

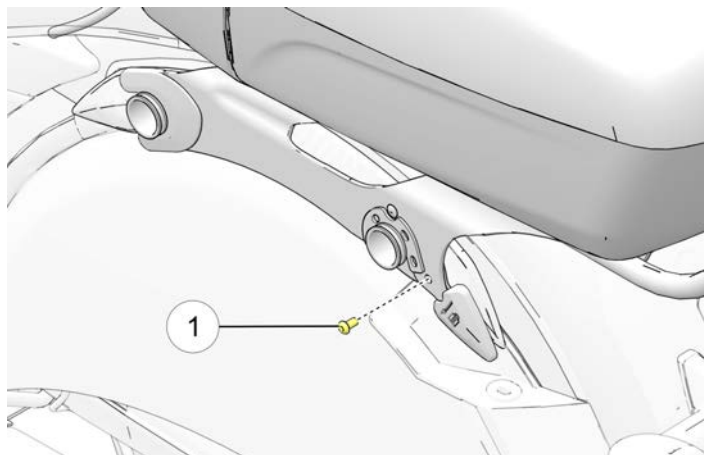
Coffre rigide	13,6 kg (30 lb)
Coffre en cuir	11,3 kg (25 lb)
Porte-bagages (seul)	2,2 kg (5 lb)

AVIS

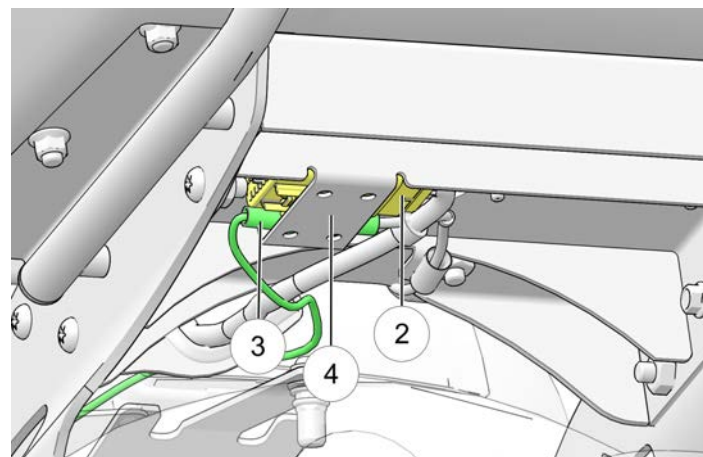
Avant de prendre la route, s'assurer que les loquets du coffre sont correctement fixés. Vérifier que les fixations de verrouillage de coffre sont correctement installées avant de s'éloigner du véhicule.

DÉPOSE DU COFFRE RIGIDE (LE CAS ÉCHÉANT)

1. Le cas échéant, retirer les sacs de gauche et de droite et retirer la fixation de verrouillage du coffre ① de chaque attache du coffre.



2. Débrancher la multiprise du faisceau du coffre ② et le fil d'antenne ③.

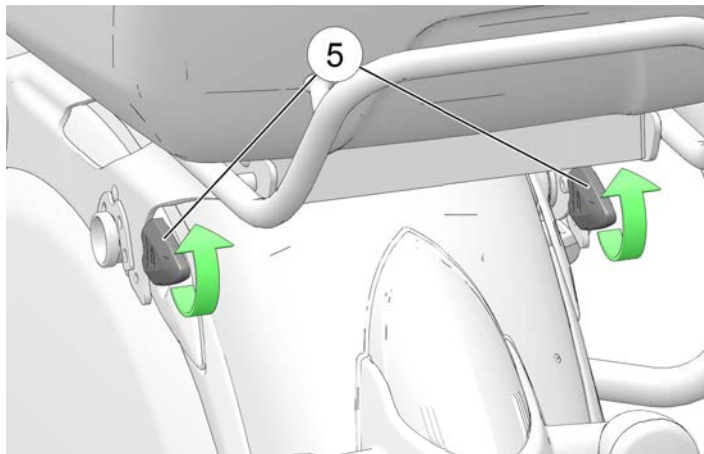


REMARQUE

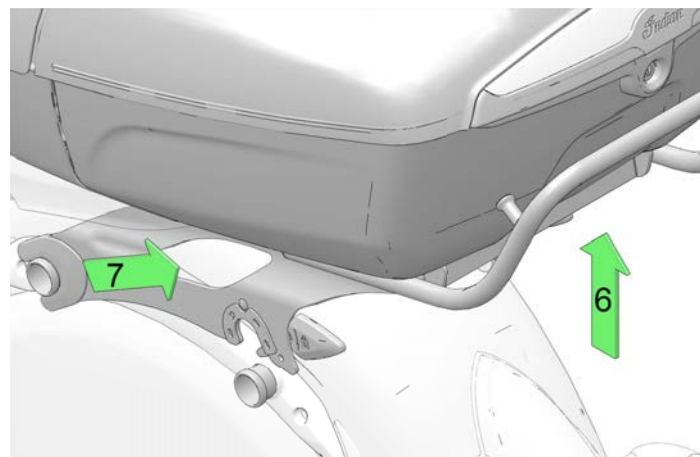
La multiprise du faisceau du coffre se trouve au-dessus de la plaque de montage en métal ④.

INSTRUMENTS DE BORD, CARACTÉRISTIQUES ET COMMANDES

3. Soulever les loquets du coffre ⑤ pour détacher le coffre de son support.



4. Soulever l'arrière du coffre ⑥ et le faire glisser vers l'arrière ⑦ pour libérer le coffre de la motocyclette.



SACQUES (LE CAS ÉCHÉANT)

Ne pas dépasser la limite de poids que peut transporter chaque sacoches. Toujours répartir uniformément le poids dans chaque sacoches. Se reporter à l'étiquette d'avertissement de sacoches/cargaison située sur ou près de la sacoches pour la capacité de rangement.

La capacité de sacoches rigides est de 10 kg (22 lb) de charge par côté.

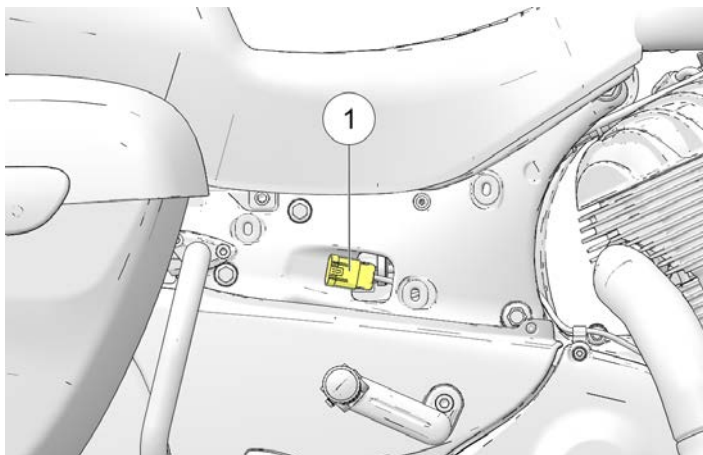
La capacité du sac souple est de 6,8 kg (15 lb) de charge par côté.

DÉPOSE DE LA SACOCHE RIGIDE

1. Retirer les couvercles latéraux gauche et droite.
2. Déverrouiller les fermetures électriques de la sacoche (le cas échéant).

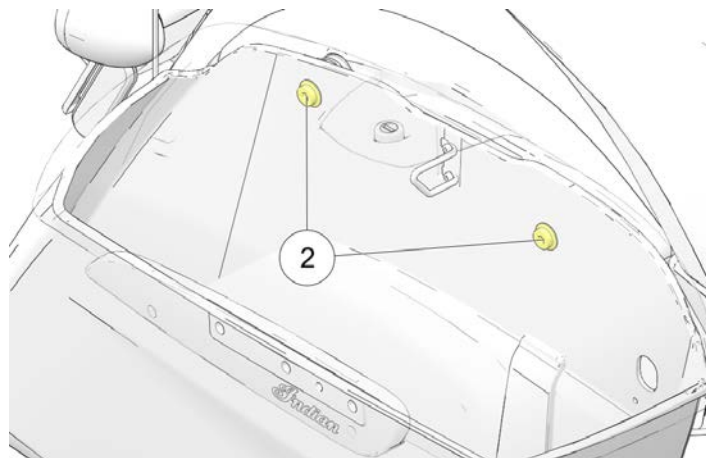
AVIS

La clé fournie peut également être utilisée dans les boutons de déverrouillage de loquet pour déverrouiller les couvercles de sacoches.



3. Déconnecter le câblage de verrouillage de sacoche situé près de la selle ①.

4. Appuyer sur le bouton de déverrouillage de loquet du couvercle et soulever le couvercle.
5. Retirer les boulons de fixation de la sacoche de selle ②.



6. Incliner la sacoche loin du cadre du véhicule pour la retirer.
7. Pour le réinstaller, placer le sac dur dans une position complètement assise sur le silencieux.

INSTRUMENTS DE BORD, CARACTÉRISTIQUES ET COMMANDES

8. Insérer les boulons de fixation de la sacoche de selle et serrer au couple selon les spécifications.

COUPLE

24 N·m (18 lb·pi)

9. Reconnecter le câblage électrique.
10. Réinstaller le couvercle latéral, en prenant soin de ne pas endommager les fils électriques.



AVERTISSEMENT

Une mauvaise installation de la sacoche peut causer une perte de contrôle, un accident ou un danger pour les autres usagers de la route (si la sacoche tombe de la moto). Toujours s'assurer que la sacoche est montée correctement.

BÉQUILLE

La béquille est équipée d'un interrupteur de sécurité qui empêche le fonctionnement de la moto lorsqu'elle est déployée.



AVERTISSEMENT

Une béquille mal relevée peut toucher le sol et causer une perte de contrôle pouvant provoquer des blessures graves ou la mort. Toujours replier complètement la béquille avant de conduire la moto.

Pour garer la moto, appuyer sur l'extrémité de la béquille vers le bas, jusqu'à ce qu'elle soit entièrement sortie. Toujours tourner le guidon vers la gauche pour une stabilité maximale. Pencher la moto sur la gauche jusqu'à ce que la béquille soutienne solidement la moto.



ATTENTION

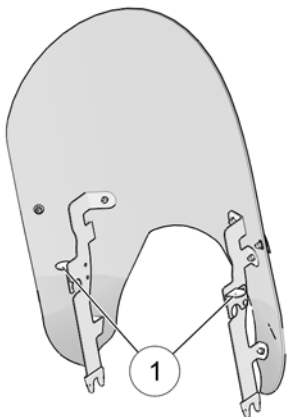
Si le poids de la moto n'est pas appuyé sur la béquille, cette dernière ne sera pas verrouillée. Dans ce cas, tout mouvement de la moto peut causer un léger recul de la béquille. Si la béquille n'est pas complètement ouverte lorsque la moto est béquillée, celle-ci pourrait tomber et subir d'éventuels dommages et blessures.

Pour rentrer la béquille, enfourcher la moto et la redresser en position complètement verticale. Tirer sur l'extrémité de la béquille vers le haut, jusqu'à ce qu'elle soit entièrement rentrée.

PARE-BRISE (LE CAS ÉCHÉANT)

RETRAIT DU PARE-BRISE

1. S'il est équipé d'un pare-brise à fermeture rapide, faire tourner les deux loquets ① vers le haut.



2. À partir de l'avant de la moto, tirer fermement sur le pare-brise supérieur pour le retirer des supports supérieurs, puis le tirer vers le haut et le retirer de la moto.
3. Inverser cette procédure pour réinstaller le pare-brise. Pousser les loquets complètement vers le bas pour bien fixer le pare-brise.

SOINS DU PARE-BRISE (LE CAS ÉCHÉANT)

Nettoyer le pare-brise avec un chiffon doux et de l'eau tiède. Essuyer avec un chiffon propre et doux. Retirer les éraflures avec un produit de polissage de haute qualité conçu pour les surfaces en polycarbonate.

AVIS

Le liquide de freins et l'alcool peuvent endommager le pare-brise de façon permanente. Ne pas utiliser de nettoyant pour vitre, de produit résistant à l'eau, de produit antisalissant ou de nettoyant à base de pétrole ou d'alcool sur le pare-brise car ces produits peuvent l'abîmer.

RÉTROVISEURS

Le véhicule est muni de rétroviseurs convexes. Les objets apparaissant dans un rétroviseur peuvent être plus près qu'ils ne le semblent. Toujours régler les rétroviseurs avant de démarrer.

Pour régler les rétroviseurs, s'asseoir sur la motocyclette dans la position prévue pour conduire. Régler les rétroviseurs de manière à voir une petite partie des épaules dans chaque rétroviseur.

FREINS

Le levier de frein avant active les étriers de frein avant. La pédale de frein arrière active l'étrier de frein arrière. Pour une efficacité de freinage maximale, serrer en même temps le levier de frein avant et la pédale de frein arrière.

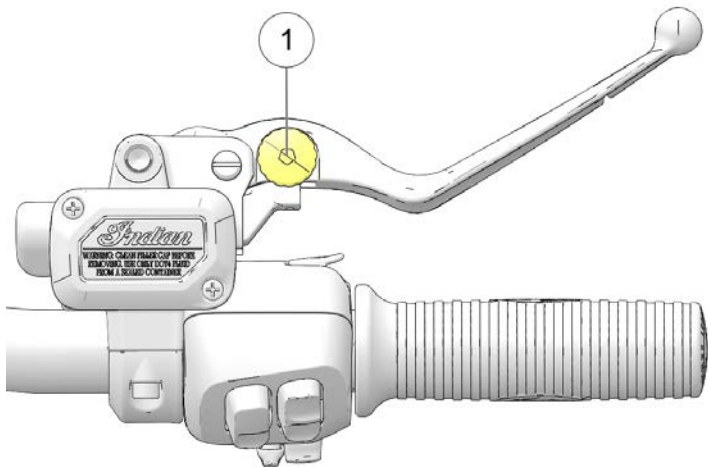
SYSTÈME DE FREINAGE ANTIBLOPAGE (ABS)

Le système de freinage antiblocage règle automatiquement la pression de freinage nécessaire pour fournir un contrôle de freinage optimal, réduire le risque d'un verrouillage des roues en situation de freinage brusque ou de freinage sur une surface rugueuse, inégale, glissante ou non compacte. Consulter la page 20.

1. Le système de freinage antiblocage ne peut pas être désactivé.
 2. Le témoin ABS s'allume toujours lorsque l'alimentation du véhicule est en marche. Il reste allumé jusqu'à l'activation du système de freinage antiblocage qui se produit lorsque la vitesse du véhicule dépasse 10 km/h (6 mi/h).
 3. Lorsque le témoin est allumé, les freins antiblocage ne se mettent pas en marche, mais le système de freinage traditionnel continue de fonctionner normalement.
 4. Lorsque les freins antiblocage s'enclenchent pendant le freinage, le conducteur sent une pulsation au niveau des leviers de frein. *Maintenir une pression continue sur les freins pour obtenir un freinage optimal.*
 5. Si le témoin lumineux de l'ABS ne s'allume pas lorsque la clé est mise en position MARCHÉ ou de stationnement (P), un concessionnaire INDIAN MOTORCYCLE agréé peut fournir une assistance.
- Si le témoin reste allumé après que le véhicule dépasse les 10 km/h (6 mi/h), le système ABS ne fonctionne pas. Consulter promptement un concessionnaire INDIAN MOTORCYCLE ou un autre concessionnaire pour une intervention d'entretien.
 - Rouler sur une moto équipée de pneus non recommandés, ou dont la pression est inadaptée, peut réduire l'efficacité du système de freinage antiblocage. Toujours utiliser des pneus de la taille et du type recommandés pour le véhicule. Toujours s'assurer que la pression des pneus recommandée est respectée.
 - Le système de freinage antiblocage n'empêchera pas *dans tous les cas* les roues de se bloquer, la perte de traction ou la perte de contrôle. Toujours respecter les consignes de sécurité recommandées.
 - Il n'est pas rare que les pneus laissent des traces sur la surface de la route lors de freinage brusque.
 - Le système de freinage antiblocage ne compense, ni ne réduit les risques associés à :
 - une vitesse excessive
 - une traction réduite sur des surfaces rugueuses, inégales ou non compactes
 - une mauvaise évaluation de la situation
 - une utilisation inappropriée

LEVIER DE FREIN AVANT

Le levier de frein avant est situé sur le côté droit du guidon. Ce levier contrôle uniquement les freins avant. Les freins avant devraient être enclenchés en même temps que les freins arrière. Pour enclencher le frein avant, tirer le levier vers le guidon. Consulter la page 96 pour connaître les procédures de freinage.



La portée du levier de frein avant (distance avec la poignée) est réglable. Pour régler la portée du levier de frein avant, procéder comme suit :

1. *Écarter légèrement* le levier de la poignée et le *maintenir* ainsi. La molette du régleur ① est située en haut du levier.
2. Pour augmenter la distance de portée, faire tourner le régleur sur un chiffre inférieur.
3. Pour diminuer la distance de portée, faire tourner le régleur sur un chiffre supérieur.

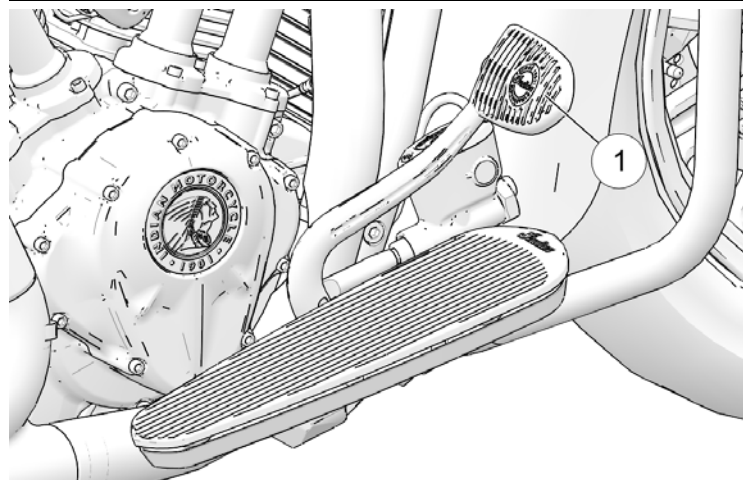
PÉDALE DE FREIN ARRIÈRE

La pédale de frein arrière ① se trouve sur le côté droit de la motocyclette. Appuyer sur la pédale de frein arrière pour enclencher le frein arrière.



AVERTISSEMENT

Le fait de laisser le pied reposer sur la pédale de frein crée une usure prématurée des plaquettes de frein et une efficacité de freinage réduite, ce qui pourrait se traduire par des blessures graves ou la mort.



Consulter la page 96 pour connaître les procédures de freinage.

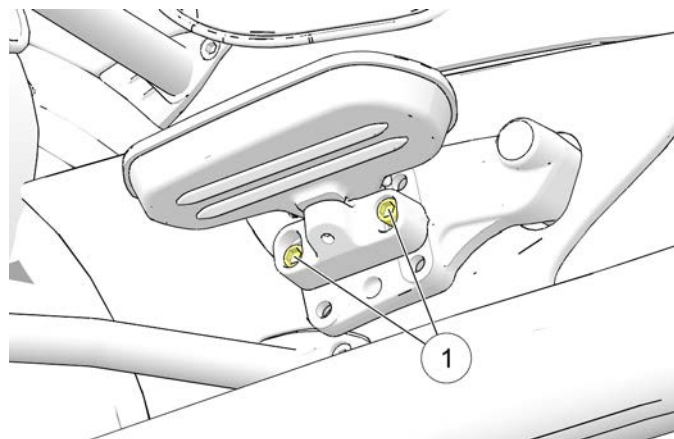
SUPPORTS DU MARCHEPIED DU PASSAGER (LE CAS ÉCHÉANT)

La hauteur et l'angle du marchepied de passager peuvent être réglés.

Pour régler l'angle, desserrer les deux vis d'attache ①. Tourner le marchepied à la position désirée à l'aide du repère situé sur le support dirigé vers l'arrière et ensuite serrer les vis.

COUPLE

24,4 N·m (18 lb·pi)



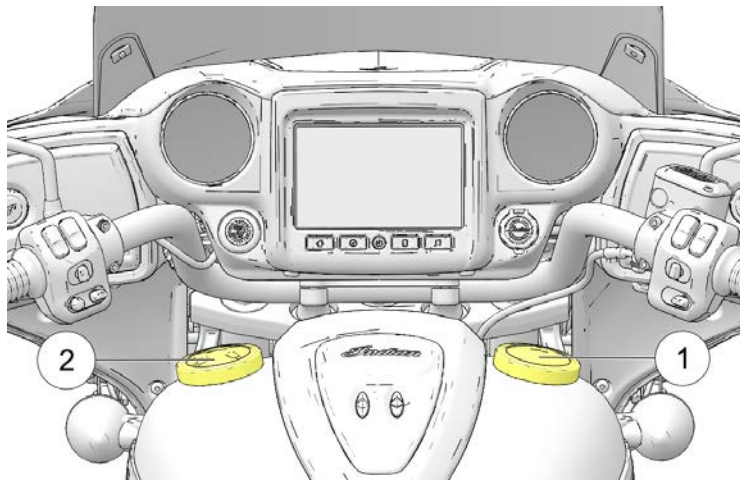
Pour régler la hauteur, retirer les deux vis d'attache. Déplacer l'ensemble de marchepied à la prochaine position et ensuite réinstaller les fixations, régler l'angle et serrer les fixations.

COUPLE

24,4 N·m (18 lb·pi)

BOUCHON DE RÉSERVOIR DE CARBURANT

Le bouchon de réservoir de carburant ① se trouve sur le côté droit de la console. Un bouchon décoratif ② se trouve sur le côté gauche de la console. Ne pas essayer de retirer le bouchon décoratif.



Tourner le bouchon de réservoir de carburant dans le sens inverse des aiguilles d'une montre pour le retirer. Si le bouchon du réservoir de carburant est équipé d'un dispositif d'attache, le poser soigneusement sur le réservoir de manière à ce que le pare-chocs en caoutchouc soit en contact avec le réservoir. Consulter la page 88 pour les instructions de remplissage du réservoir de carburant. Pour serrer le bouchon, il faut le tourner dans le sens des aiguilles d'une montre jusqu'à ce que le joint d'étanchéité se comprime sur le réservoir, puis continuer de serrer jusqu'à ce que le bouchon fasse un bruit de cliquet à plusieurs reprises.

INSPECTIONS AVANT LA CONDUITE AVANT DE CONDUIRE

Pour que la moto soit continuellement en état d'utilisation optimale, toujours effectuer ces inspections avant de prendre la route. Il est particulièrement important de le faire avant d'entreprendre un long voyage et lors de l'utilisation de la moto après une période d'entreposage.



AVERTISSEMENT

Ne pas effectuer les inspections avant la conduite recommandées pourrait engendrer une panne des composants pendant l'utilisation de la moto, ce qui pourrait provoquer des blessures graves ou la mort. Toujours effectuer les inspections avant chaque utilisation. Si l'inspection révèle le besoin d'un réglage, d'un remplacement ou d'une réparation, il faut le faire rapidement, sinon un concessionnaire INDIAN MOTORCYCLE agréé peut fournir une assistance.



AVERTISSEMENT

Lire en entier la section Instruments de bord, caractéristiques et commandes de ce manuel avant de conduire la moto. Une compréhension complète des caractéristiques et des capacités de la moto est essentielle à son utilisation en toute sécurité. Une faible compréhension peut entraîner des blessures graves ou la mort.

Tous les instruments de bord et les commandes doivent vous être familiers avant d'effectuer les inspections avant la conduite.

CONSEIL

Pendant ces inspections, on utilisera peut-être des produits potentiellement dangereux, comme de l'huile ou du liquide de freins. Lors de l'utilisation de ces produits, toujours respecter les instructions et les avertissements inscrits sur l'emballage.

Lorsque l'inspection indique qu'il est nécessaire d'effectuer un réglage, un remplacement ou une réparation :

- consulter la section Entretien de ce manuel (page 101);
- consulter le manuel d'entretien INDIAN MOTORCYCLE;
- ou consulter un concessionnaire INDIAN MOTORCYCLE agréé ou un autre concessionnaire.

INSPECTIONS ÉLECTRIQUES

Mettre le bouton d'allumage sous tension et déplacer le commutateur de marche/arrêt du moteur en position de MARCHE avant d'effectuer les inspections électriques suivantes. Mettre le bouton d'allumage hors tension après avoir terminé ces inspections. Si l'inspection d'une pièce électrique indique une panne, il faut réparer ou remplacer le composant avant d'utiliser la moto.

INSPECTIONS AVANT LA CONDUITE

ÉLÉMENT	PROCÉDURE D'INSPECTION
Phare	Déplacer le commutateur de phare des feux de croisement aux feux de route pour allumer les phares et vérifier le fonctionnement des deux feux. Démarrer le moteur. Passer en mode de feu de route. Vérifier si le témoin de feu de route s'allume et si la luminosité du feu augmente. Appuyer et maintenir enfoncé le commutateur de feu de route/de croisement pour vérifier la fonction « Clignoter pour passer ».
Feux arrière/feu de freinage	Vérifier si les feux arrière et le feu de plaque d'immatriculation s'allument. Vérifier si la luminosité du feu arrière augmente lorsque le levier de frein avant est comprimé et la pédale de frein arrière est comprimée.
Clignotants	Pousser le commutateur de clignotants vers la gauche. Vérifier que les clignotants gauches avant et arrière clignotent et que le témoin correspondant s'allume sur la fenêtre de témoins. Pour annuler le clignotant, déplacer le commutateur vers le centre et le pousser vers l'intérieur. Vérifier si les clignotants et le témoin lumineux ont cessé de clignoter. Répéter la même procédure pour les clignotants avant/arrière droits.
Feux de détresse	Appuyer et maintenir enfoncé le commutateur des clignotants pendant 1 seconde pour activer les clignotants. Vérifier si les quatre clignotants et les

ÉLÉMENT	PROCÉDURE D'INSPECTION
	témoins sur la fenêtre de témoins clignotent. Éteindre les feux. Vérifier que tous les clignotants et témoins lumineux arrêtent de clignoter.
Klaxon	Appuyer sur le klaxon. Vérifier si le klaxon sonne fort.
Témoin de point mort	Mettre la boîte de vitesses au point mort. S'assurer que le témoin lumineux de point mort s'allume et que la lettre « N » apparaît sur l'affichage des vitesses.
Affichage de la basse pression d'huile	Démarrer le moteur. SPRINGFIELD : S'assurer que le message « LO OIL » n'est pas affiché sur l'AMF. MODÈLES CHIEFTAIN/ROADMASTER : S'assurer que le témoin de basse pression d'huile n'est pas allumé.
Commutateur de marche/arrêt du moteur	Démarrer le moteur. Mettre le commutateur de marche/arrêt du moteur en position ARRÊT. S'assurer que le moteur arrête.

INSPECTIONS GÉNÉRALES

ÉLÉMENT	PROCÉDURE D'INSPECTION
Huile moteur	Vérifier le niveau d'huile. Consulter la page 77.
Carburant	Vérifier le niveau de carburant. Consulter la page 46.
Fuites de liquide	Vérifier la présence de fuites de carburant, d'huile ou de liquide hydraulique sur le véhicule et sur le sol/plancher.

ÉLÉMENT	PROCÉDURE D'INSPECTION
Pneus	Inspecter leur état, pression et profondeur de sculpture. Consulter la page 152.
Utilisation des freins	Inspecter les mouvements des pédales et leviers.
Niveaux de liquide de freins	Vérifier les niveaux de liquide de freins avant et arrière.
Composants des freins	Inspecter les raccords et les tuyaux.
Commande d'accélérateur	Inspecter le mouvement de la poignée et de la commande d'accélérateur.
Embrayage	Vérifier le fonctionnement et le jeu du levier.
Suspension avant	S'assurer de l'absence de fuites, débris ou endommagement.
Direction	Vérifier un fonctionnement en douceur en tournant le guidon complètement vers la gauche et la droite.
Suspension arrière	Inspecter s'il y a des fuites. Vérifier le mouvement des amortisseurs et la pression d'air.
Hauteur de conduite	S'assurer que la pression d'amortisseur est correctement réglée pour la contrainte.
Courroie de transmission arrière	Vérifier s'il y a des signes d'usure ou des dommages. Vérification de la tension de la courroie de transmission Consulter la page 126.
Béquille	Vérifier le bon fonctionnement, le boulon pivot et le ressort.
Fixations	Vérifier qu'aucune fixation n'est endommagée, lâche ou absente.

ÉLÉMENT	PROCÉDURE D'INSPECTION
Rétroviseurs	Régler pour obtenir une vue arrière adéquate.
Coffre/sacoques	Le cas échéant, s'assurer que le coffre et les sacoques sont installés correctement et que les couvercles sont fermés solidement.

NIVEAU D'HUILE MOTEUR

Si le modèle est muni d'un système de lubrification à carter demi-sec, le niveau d'huile moteur sur la jauge varie en fonction de la position de la moto et de la température du moteur lors de la vérification. Pour assurer une lecture exacte du niveau d'huile moteur, suivre de près toutes les procédures de contrôle.

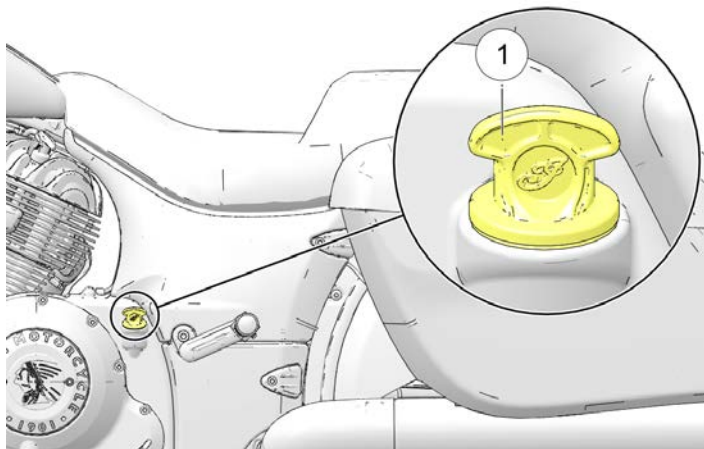
AVERTISSEMENT

Un fonctionnement avec une huile moteur insuffisante, détériorée ou contaminée entraînera une usure accélérée et peut conduire à un grippage du moteur ou de la boîte de vitesses, ce qui pourrait entraîner une perte de contrôle ou des blessures graves ou mortelles. Vérifier fréquemment le niveau d'huile.

Toujours vérifier l'huile après avoir fait tourner un moteur froid au ralenti pendant 30 secondes. Le remplissage/la jauge d'huile se trouve du côté gauche de la moto. Toujours utiliser l'huile recommandée. Consulter la page 196.

INSPECTIONS AVANT LA CONDUITE

1. Redresser la moto sur une surface horizontale, dans une position centrée.
2. Démarrer le moteur (à froid) et le laisser tourner au ralenti pendant 30 secondes. Arrêter le moteur.
3. Retirer la jauge ① et l'essuyer.



4. Visser la jauge jusqu'à ce qu'elle soit complètement réinstallée.

5. Retirer la jauge et vérifier le niveau d'huile.

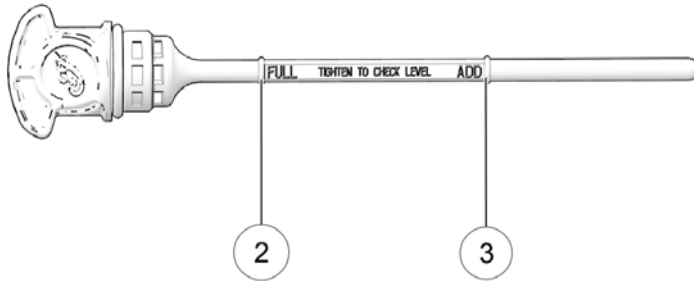
AVIS

Ne pas trop remplir. Un remplissage excessif peut entraîner une perte de puissance du moteur et un filtre à air saturé d'huile. Utiliser un dispositif d'aspiration pour retirer l'excédent d'huile en cas de trop-plein.

6. Ajouter la quantité nécessaire d'huile recommandée pour amener le niveau entre les repères ADD (ajouter) et FULL (plein) sur la jauge. Ne pas ajouter d'huile lorsque le niveau se situe entre les repères ADD (ajouter) et FULL (plein).

CONSEIL

Le volume approximatif entre les repères FULL (plein) ② et ADD (ajouter) ③ de la jauge est 0,94 L (32 oz).



7. Réinstaller solidement la jauge.

PNEUS

⚠ AVERTISSEMENT

La conduite de la moto avec des pneus inappropriés, une pression des pneus inappropriée ou des pneus trop usés peut causer une perte de contrôle ou un accident. Le sous-gonflage peut faire surchauffer un pneu et entraîner une défaillance de ce dernier. Uniquement utiliser les pneus approuvés par INDIAN MOTORCYCLE pour le modèle de moto en question. Consulter un concessionnaire. L'utilisation de pneus avant et arrière non approuvés ou mal disposés peut entraîner une réduction de la maniabilité et de la stabilité, susceptible d'empêcher un contrôle optimal de la moto. Toujours maintenir la pression des pneus conseillée sur les étiquettes de sécurité et dans le manuel du propriétaire.

PRESSION DES PNEUS

Une mauvaise pression des pneus peut entraîner une usure irrégulière des pneus, une défaillance des pneus, une réduction de l'économie de carburant et une expérience de conduite médiocre. Elle peut également affecter la maniabilité et la capacité de freinage.

Une perte de pression de pneu lente au fil du temps est normale pour un pneu fonctionnel. Bien qu'un système de surveillance de pression des pneus (TPMS) avertisse l'utilisateur d'un état de basse pression (le cas échéant), toujours vérifier la pression et l'état des pneus avant chaque voyage.

INSPECTIONS AVANT LA CONDUITE

Vérifier la pression des pneus avant toute utilisation et lorsque les pneus sont froids. De cette manière, on obtient une indication précise. Après utilisation, les pneus sont échauffés et indiquent une pression élevée. Les pneus restent chauds pendant au moins trois heures après un voyage. Ne pas régler la pression des pneus immédiatement après avoir roulé. Au fur et à mesure que les pneus refroidissent, la pression baissera et entraînera un sous-gonflage. Toujours vérifier la pression des pneus et la régler lorsque les pneus sont froids.

À l'aide du manomètre de pression d'air fourni, régler la pression des pneus à la pression recommandée. Consulter la page 152.

ÉTAT DES PNEUS

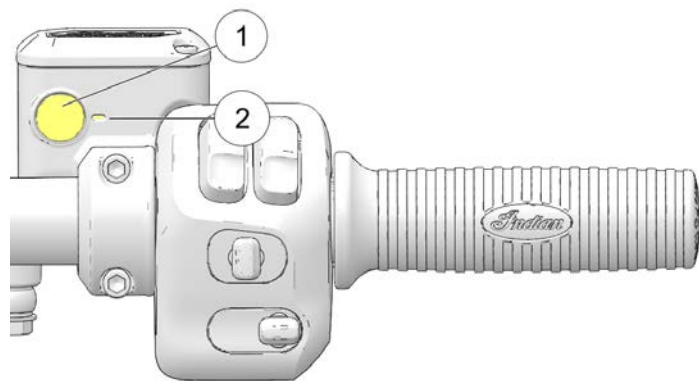
Inspecter les flancs des pneus, la surface de contact avec la route et la bande de roulement. Si l'inspection révèle la présence de coupures, de ponctions ou tout autre signe d'usure/d'endommagement, remplacer le pneu avant toute utilisation. Uniquement utiliser les pneus approuvés par INDIAN MOTORCYCLE pour le modèle de moto en question. Consulter un concessionnaire. L'utilisation de pneus avant et arrière non approuvés ou mal disposés peut entraîner une réduction de la maniabilité et de la stabilité, susceptible d'empêcher un contrôle optimal de la moto.

PROFONDEUR DE SCULPTURE DE PNEU

Mesurer la profondeur de sculpture des deux pneus au centre de la bande de roulement. Consulter la page 150. Remplacer tout pneu ayant une profondeur de sculpture inférieure à 1,6 mm (1/16 po).

NIVEAU DU LIQUIDE DE FREIN AVANT

1. Redresser la moto en position complètement verticale. Positionner le guidon pour que le réservoir de liquide soit bien horizontal.
2. Vérifier le niveau du liquide par le hublot de regard ①. Le liquide doit être transparent. Remplacer tout liquide nébuleux ou contaminé.



3. Le niveau de liquide devrait être au-dessus de la marque minimale ② du témoin du hublot de regard.

4. Si le niveau de liquide est bas, inspecter les plaquettes de frein comme indiqué à la page 146. Si les plaquettes ne sont pas usées au-delà de leur limite d'usure, inspecter le système de freinage pour s'assurer qu'il n'y a pas de fuite. S'assurer de l'absence de fuites de liquide de freins autour des tuyaux, des raccords, du réservoir et des étriers de frein.
5. Ajouter du liquide de freins si nécessaire. Consulter la page 145.

LEVIER DE FREIN AVANT

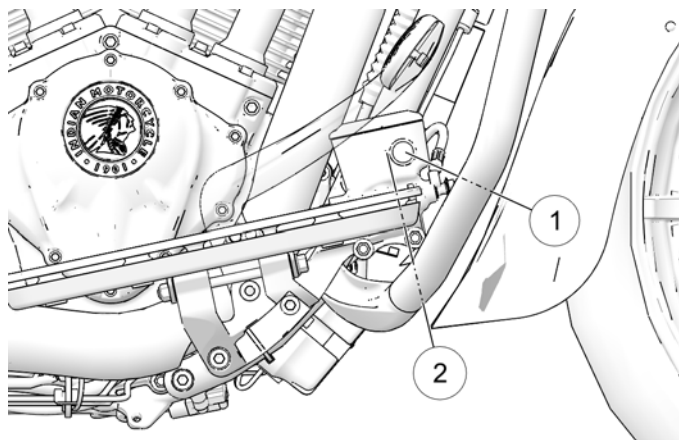
1. Tirer et maintenir le levier de frein avant en direction du guidon. Le levier doit bouger sans entrave ou difficulté. Le levier doit être ferme et continuer à être ferme jusqu'à ce qu'il soit relâché.
2. Relâcher le levier. Il devrait rapidement revenir en position normale après avoir été relâché.
3. Si le levier du frein avant ne réagit pas comme les consignes l'indiquent, faire inspecter le levier de frein avant d'utiliser la moto.

PÉDALE DE FREIN ARRIÈRE

1. Appuyer vers le bas sur la pédale de frein arrière. Elle devrait bouger librement et facilement. La pédale doit être ferme et continuer à être ferme jusqu'à ce qu'elle soit relâchée.
2. Relâcher la pédale. Il devrait rapidement revenir en position normale après avoir été relâché.
3. Si la pédale de frein arrière ne réagit pas comme les consignes l'indiquent, ou si elle s'enfonce trop loin avant de déclencher un freinage, faire inspecter les freins avant d'utiliser la moto.

NIVEAU DU LIQUIDE DE FREIN ARRIÈRE

Le réservoir du liquide de frein arrière est situé près de la pédale de frein arrière. Observer le niveau du réservoir à partir du côté droit du véhicule.



1. Redresser la moto sur une surface horizontale et la placer en position complètement verticale.
2. Vérifier le liquide de freins à travers le réservoir ①.
3. Le liquide doit être transparent. Remplacer tout liquide nébuleux ou contaminé.
4. Le niveau de liquide doit être au-dessus de la marque minimale ② du témoin du réservoir. Au besoin, ajouter du liquide de frein.

CONDUITES DE FREINS

Inspecter tous les tuyaux et raccords de freins pour s'assurer qu'ils sont exempts d'humidité provenant d'une fuite de liquide ou de taches provenant de liquide séché. Serrer tous les raccords qui fuient jusqu'au bon couple de serrage et remplacer les pièces, au besoin. Consulter le *Manuel d'entretien INDIAN MOTORCYCLE* ou un concessionnaire INDIAN MOTORCYCLE agréé ou tout autre concessionnaire qualifié.

AVERTISSEMENT

Les fuites ou bas niveaux de liquide de freins pourraient provoquer une panne du système de freinage et occasionner des blessures graves ou la mort. Ne pas utiliser le véhicule si le niveau de liquide de freins est bas ou si des fuites sont apparentes (humidité ou taches provenant du liquide séché). Consulter un concessionnaire INDIAN MOTORCYCLE agréé ou tout autre concessionnaire qualifié.

COMMANDE D'ACCÉLÉRATEUR

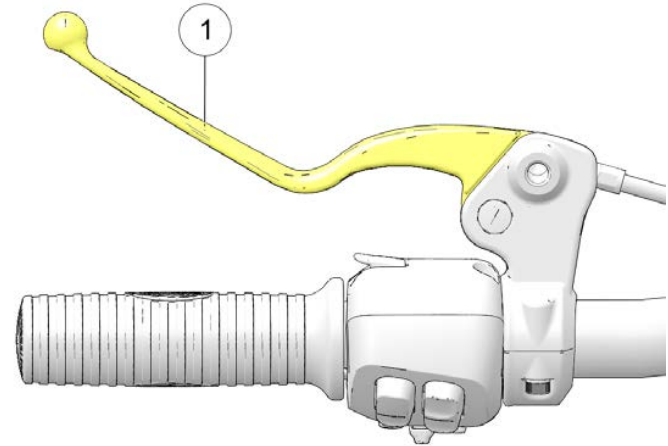
Tourner la poignée d'accélérateur. Elle devrait facilement passer de la position de repos à la position complètement ouverte. Elle devrait rapidement revenir en position normale après avoir été relâchée.

BÉQUILLE

1. Sur une surface horizontale, enfourcher la moto et la redresser en position complètement verticale.
2. Sortir et rentrer complètement la béquille à plusieurs reprises. Elle devrait bouger sans entrave ni bruit. S'assurer que le ressort de rappel maintient fermement la béquille en place lorsque la béquille est rentrée. Régler ou remplacer les ressorts lâches.
3. Inspecter le boulon pivot de la béquille pour s'assurer qu'il n'est ni desserré ni usé. Resserrer ou remplacer les boulons desserrés ou usés.
4. Vérifier régulièrement le bon fonctionnement du commutateur de sécurité de la béquille. Lorsque la boîte de vitesses est engrenée et que les freins sont serrés, essayer de démarrer le moteur en laissant la béquille déployée. Le moteur NE doit JAMAIS démarrer avec une vitesse engagée, sauf au point mort si la béquille est déployée. Si le moteur démarre au cours de cet essai, consulter un concessionnaire pour une intervention d'entretien.

EMBRAYAGE MÉCANIQUE

1. Serrer le levier d'embrayage ① en direction du guidon, puis le relâcher. Il devrait bouger sans entrave ou difficulté et devrait rapidement revenir en position normale après avoir été relâché. Si le levier ne réagit pas comme les consignes l'indiquent, faire inspecter le levier d'embrayage avant d'utiliser la moto.



2. Le jeu est la portée de mouvement de la position de repos au point de résistance du câble. Le jeu du levier d'embrayage devrait se situer entre 0,5 et 1,5 mm. Mesurer l'écart entre le levier d'embrayage et son boîtier. Régler le jeu de garde du levier d'embrayage si nécessaire.

INSPECTIONS AVANT LA CONDUITE

AVIS

Le commutateur de verrouillage du démarreur dépend du jeu du levier d'embrayage; celui-ci doit être correctement réglé pour garantir l'activation du commutateur de sécurité de l'embrayage.

FIXATIONS

1. Inspecter l'intégralité du cadre et du moteur de la moto pour s'assurer qu'aucune fixation n'est desserrée, endommagée ou manquante.
2. Resserer les fixations desserrées au couple de serrage approprié. Consulter le *Manuel d'entretien INDIAN MOTORCYCLE* ou un concessionnaire INDIAN MOTORCYCLE agréé ou tout autre concessionnaire qualifié.

AVIS

Toujours remplacer les fixations usées, endommagées ou cassées avant d'utiliser la moto. Utiliser des fixations d'origine INDIAN MOTORCYCLE d'une dimension et d'une résistance identiques.

SUSPENSION AVANT

Inspecter la fourche avant pour déceler les fuites d'huile ou les dommages et vérifier le bon fonctionnement de la suspension. Consulter la page 136.

DIRECTION

1. Sur une surface horizontale, enfourcher la moto et la redresser en position complètement verticale. Tourner le guidon d'une extrémité à l'autre. Cette action devrait se faire sans résistance, mais sans relâchement non plus.
2. S'assurer que les fils, tuyaux et câbles de commande n'interfèrent pas avec le mouvement de la direction.

SUSPENSION ARRIÈRE

Inspecter le mouvement des amortisseurs arrière et la pression de l'air pour garantir une bonne course de suspension. Consulter la page 132.

AVERTISSEMENT

Une garde au sol inadaptée pourrait provoquer un contact entre le sol et les composants et occasionner une perte de contrôle et des blessures graves ou la mort. Toujours vérifier que la garde au sol correspond aux consignes. Consulter un concessionnaire pour une intervention d'entretien si des fuites ou une anomalie quelconque sont découvertes.

COURROIE DE TRANSMISSION ARRIÈRE

CONSEIL

Le système de la courroie de transmission doit être refroidi, propre et sec pour mesurer précisément la tension de la courroie (détente). Ne pas mesurer la tension de la courroie lorsque la courroie ou le système d'entraînement est mouillé ou chaud (immédiatement après la conduite, par exemple).

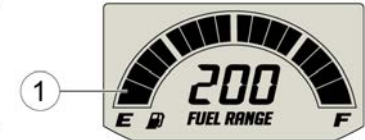
1. Vérification de la tension de la courroie de transmission
Consulter la page 128.
2. Vérifier que la courroie de transmission ne contient pas de débris.
3. Inspecter l'état de la courroie de transmission. Consulter la page 126. En cas de fissures, dents cassées ou bords éraillés, remplacer la courroie de transmission avant d'utiliser la moto. Consulter le *manuel d'entretien INDIAN MOTORCYCLE* ou demander de l'aide à un concessionnaire INDIAN MOTORCYCLE agréé.

NIVEAU DE CARBURANT

Pour une lecture plus précise, s'asseoir sur la moto et la mettre en position verticale avant de la démarrer.



Modèles de croisière



Modèles bagger et de tourisme

Les segments de l'indicateur ① affichent le niveau de carburant dans le réservoir de carburant. Lorsque le dernier segment est dépassé, un témoin de bas niveau de carburant est activé. Tous les segments y compris le témoin de carburant doivent clignoter. Faire le plein rapidement.

FONCTIONNEMENT APERÇU

La section Fonctionnement de ce manuel décrit comment obtenir une performance et une longévité maximales grâce à un entretien et une utilisation appropriés de la moto.

Parmi les sujets importants traités dans la section Fonctionnement, on retrouve :

- Rodage du moteur
- Approvisionnement en carburant
- Démarrage du moteur
- Changement de vitesses
- Utilisation du régulateur de vitesse (le cas échéant)
- Accélération
- Freinage
- Arrêt du moteur
- Stationnement

CONSEIL

Même les conducteurs ou passagers expérimentés doivent lire tous les renseignements de sécurité contenus dans ce manuel avant d'utiliser la moto. Consulter la page 13.

RODAGE DU MOTEUR

La période de rodage du moteur de la moto correspond aux premiers 800 km (500 mi) parcourus. Pendant cette période de rodage, certaines pièces essentielles du moteur nécessitent une procédure spéciale de rodage pour correctement s'emboîter et s'accoupler. Lire, comprendre et respecter toutes les procédures de rodage pour garantir une performance et durabilité à long terme.

AVIS

Si les procédures de rodage ne sont pas respectées comme le prescrit le manuel, le moteur pourrait être sérieusement endommagé. Pendant la période de rodage, éviter d'accélérer à fond, ainsi que d'autres actions qui imposeraient une charge excessive sur le moteur.

Plus on fait attention à la moto pendant la période de rodage, plus on sera satisfait de sa performance à long terme. Surcharger le moteur à un bas régime et/ou soumettre le moteur à un régime élevé prématurément peut causer des dommages aux pistons ou aux autres composants du moteur.

Suivre les précautions ci-dessous pendant la période de rodage :

- Lors du démarrage initial, ne pas laisser le moteur tourner au ralenti pendant des périodes prolongées afin d'éviter une surchauffe.
- Éviter les départs rapides à pleins gaz. Conduire lentement jusqu'à ce que le moteur soit chaud.

FONCTIONNEMENT

- Éviter de faire tourner le moteur à un régime extrêmement bas à des rapports élevés (surcharge du moteur).
- Conduire dans les limites des rapports et les vitesses de fonctionnement recommandées.

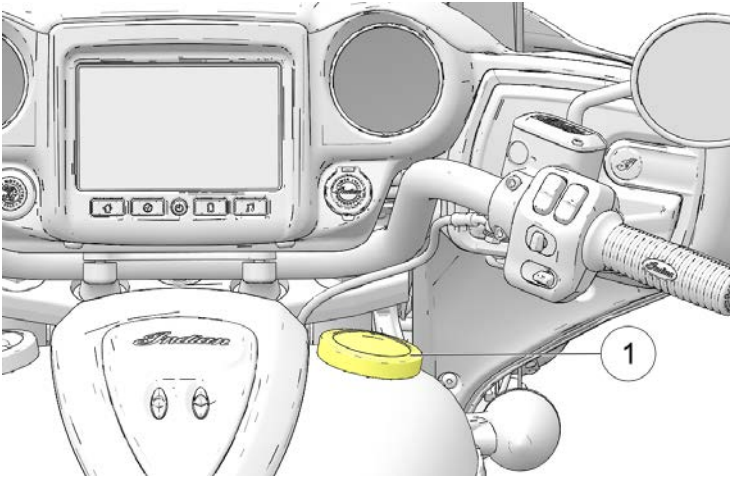
RAPPORTS ET VITESSES DE FONCTIONNEMENT

COMPTEUR KILOMÉTRIQUE		PROCÉDURES DE RODAGE
km	mi	
0 à 145	0 à 90	Ne pas pousser la commande d'accélérateur à plus d'un tiers ou à une position en continu pendant une durée prolongée. Varier fréquemment la vitesse du moteur.
146 à 483	91 à 300	Ne pas pousser la commande d'accélérateur à plus de la moitié ou à une position en continu pendant une durée prolongée. Varier fréquemment la vitesse du moteur.

COMPTEUR KILOMÉTRIQUE		PROCÉDURES DE RODAGE
km	mi	
484 à 800	301 à 500	Ne pas pousser la commande d'accélérateur à plus des trois quarts pendant une durée prolongée.
À 800	À 500	Effectuer l'entretien de rodage comme le prescrit la section Entretien de ce manuel. L'entretien de la période de rodage devrait être confié à un établissement concessionnaire. L'entretien de rodage comprend l'inspection, les réglages, resserrer les fixations et la vidange d'huile moteur ainsi que le remplacement du filtre. Effectuer l'entretien de rodage quand l'indique le compteur kilométrique contribue à garantir une performance optimale du moteur, des émissions d'échappement réduites et une durée de vie du moteur maximale.

APPROVISIONNEMENT EN CARBURANT

Toujours descendre de la moto et la béquiller sur une surface de niveau avant de refaire le plein. Lire les avertissements concernant le carburant. Utiliser uniquement le carburant recommandé. Consulter la page 196. Ne pas lâcher la pompe pendant le remplissage. Ne pas laisser la pompe et le tuyau reposer sur le col de remplissage. Toujours surveiller la pompe.



⚠ AVERTISSEMENT

Les débordements ou déversements accidentels de carburant pourraient atteindre le moteur encore chaud ou le système d'échappement et causer un incendie, provoquant des blessures graves ou la mort. Ne jamais laisser l'essence entrer en contact avec les composants chauds.

⚠ AVERTISSEMENT

Toujours retirer le bouchon de réservoir de carburant lentement et remplir le réservoir à carburant lentement pour éviter les fuites. Ne pas trop remplir le réservoir de carburant. Laisser de l'espace dans le réservoir pour l'expansion du carburant.

1. Tourner le bouchon de réservoir de carburant ① dans le sens inverse des aiguilles d'une montre pour le retirer.

AVIS

Si le bouchon du réservoir de carburant est équipé d'un dispositif d'attache, le poser soigneusement sur le réservoir de manière à ce que le pare-chocs en caoutchouc soit en contact avec le réservoir.

2. Insérer la pompe à carburant dans le col de remplissage du réservoir. La buse d'arrêt située dans la partie inférieure du col de remplissage permet d'éviter une insertion excessive.
3. Ajouter du carburant dans le réservoir jusqu'à ce que le niveau atteigne le fond du col de remplissage. Le réservoir est plein à ce niveau.
4. Toujours installer le bouchon de réservoir de carburant solidement avant de reprendre la route. Pour serrer le bouchon, il faut le tourner dans le sens des aiguilles d'une montre jusqu'à ce que le joint d'étanchéité se comprime sur le réservoir, puis continuer de serrer jusqu'à ce que le bouchon fasse un bruit de cliquet à plusieurs reprises.

AVIS

Le carburant peut endommager les surfaces peintes et les pièces en plastique. En cas de déversement accidentel d'essence sur la moto, rincer immédiatement l'endroit affecté à l'eau et essuyer avec un chiffon propre.

AMORÇAGE DU SYSTÈME D'ALIMENTATION

Si la moto tombe en panne de carburant, amorcer le système d'alimentation avant d'essayer de redémarrer le moteur.

1. Remplir le réservoir de carburant.
2. Appuyer sur le bouton d'allumage.
3. Mettre le commutateur de marche/arrêt du moteur en position de MARCHE.
4. Laisser la pompe à carburant fonctionner jusqu'à ce qu'elle s'arrête (environ deux secondes).
5. Mettre le commutateur de marche/arrêt du moteur en position ARRÊT.
6. Répéter les étapes 3 à 5 cinq fois.
7. Mettre le commutateur de marche/arrêt du moteur en position de MARCHE.
8. Démarrer le moteur.

DÉMARRAGE DU MOTEUR

Le système de verrouillage du démarreur vous permet de démarrer le moteur seulement lorsque la boîte de vitesses est au point mort (N), ou lorsque la boîte de vitesses est en prise et que l'embrayage est désengagé (levier d'embrayage tiré). Le moteur NE doit JAMAIS démarrer avec une vitesse engagée, sauf au point mort si la béquille est déployée. Consulter la page 68.

CONSEIL

Si la moto tombe en panne de carburant, amorcer le système avant d'essayer de démarrer le moteur. Consulter la page 90.

1. Effectuer les inspections avant la conduite. Consulter la page 75. Attacher correctement toute charge.
2. Sur une surface horizontale, enfourcher la moto et la redresser en position complètement verticale. Rentrer la béquille.

CONSEIL

Pour que le système électrique soit activé à partir du bouton d'allumage, la télécommande doit être à sa portée. Consulter la page 37.

3. Mettre le commutateur de marche/arrêt du moteur en position de MARCHE.
4. Mettre la boîte de vitesses au point mort.
5. Serrer les freins avant. Débrayer (tirer complètement le levier d'embrayage vers le guidon).

6. La moto sera activée électriquement en appuyant sur le commutateur d'allumage. Puis, le levier d'accélérateur relâché, appuyer brièvement et relâcher le commutateur de marche/arrêt du moteur pour démarrer le moteur. Le moteur de démarrage fera tourner le moteur jusqu'à ce que ce dernier démarre, mais pas plus de trois secondes. Si le moteur ne démarre pas, attendre cinq secondes et réessayer.
7. En cas de démarrage d'un moteur à FROID, NE PAS ouvrir le papillon des gaz pendant le démarrage. Le régime de ralenti est géré par ordinateur et se réglera automatiquement en fonction de la température du moteur et de l'air. Laisser le moteur se réchauffer pendant au moins une minute à bas régime après le démarrage. Ne pas faire tourner le moteur à plus de 2 500 tr/min. Si démarrage du moteur CHAUD, NE PAS ouvrir le papillon des gaz pendant le démarrage.

8. Si le témoin lumineux (ou l'affichage) de vérification moteur ou de basse pression d'huile reste allumé après le démarrage, arrêter *immédiatement* le moteur. Se reporter à l'information sur le témoin/l'affichage de basse pression d'huile figurant dans la section sur l'Affichage de la basse pression d'huile ou la section sur les Témoins lumineux.

AVIS

L'utilisation d'un moteur avec un cylindre à ratés d'allumage ou sans allumage peut créer une surchauffe du convertisseur catalytique et ceci pourrait se traduire par un endommagement du convertisseur catalytique et une perte du contrôle des émissions. NE PAS UTILISER la motocyclette si un cylindre a fait l'objet d'un raté d'allumage ou n'a pas d'allumage.

9. Laisser le papillon des gaz fermé et permettre au moteur de fonctionner au ralenti. Le régime de ralenti ralentira progressivement jusqu'à la normale tandis que le moteur s'élève à la température de fonctionnement.

CONSEIL

Ne pas pousser le moteur ou enclencher la boîte de vitesses immédiatement après avoir démarré le moteur. Laisser tourner le moteur au ralenti pendant environ 30 secondes après un démarrage à chaud et pendant au moins une minute après un démarrage à froid (plus longtemps par temps froid). Ceci permettra à l'huile d'entrer partout avant que le moteur ne soit sollicité.

FONCTIONNEMENT

AVIS

Ne pas tourner le moteur à un régime élevé pendant que l'embrayage n'est pas en prise ou que la boîte de vitesses est au point mort. Le régime maximum sans danger du moteur est de 5 400 tr/min. Ne jamais dépasser le régime maximum sûr car le moteur pourrait être gravement endommagé.

NOTIFICATION DE L'ARRÊT AUTOMATIQUE DU SYSTÈME

AVIS

Le moteur est refroidi par air et nécessite un débit d'air sans restriction pour atteindre une température de fonctionnement appropriée. De longues périodes au ralenti ou à circuler à de très basses vitesses (comme lors d'une parade) peut causer la surchauffe du moteur et occasionner des dommages graves au moteur.

Pour empêcher la surchauffe, le moteur s'arrête après avoir tourné au ralenti pendant une période prolongée sans intervention de l'utilisateur. À tout moment pendant la période de ralenti, l'utilisateur peut mettre fin à la séquence d'arrêt en actionnant les leviers d'embrayage/frein, ou l'accélérateur. Des notifications seront envoyées à l'utilisateur avant l'arrêt du moteur.



Pour les motos équipées de Ride Command, un compte à rebours s'affichera pour que l'utilisateur sache que le moteur est sur le point de s'arrêter ①. Passé ce délai et après l'arrêt du moteur, une autre notification s'affichera ②. Une fois le moteur arrêté, il est possible de le redémarrer en appuyant sur le commutateur de marche/arrêt du moteur.

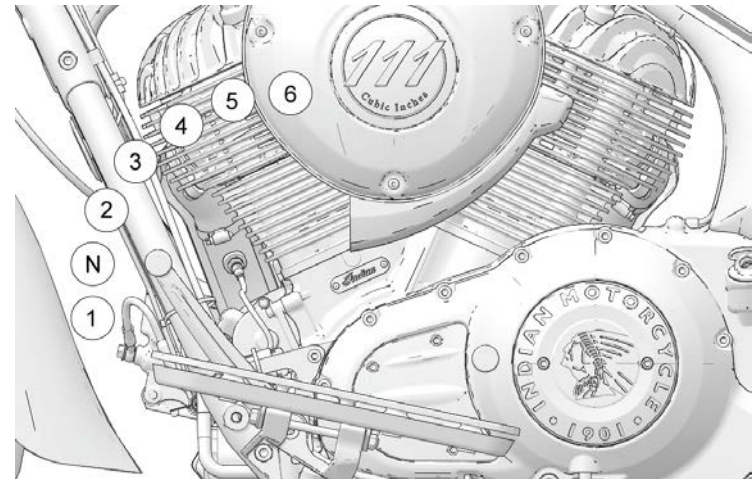
Pour les motos équipées d'un tableau de bord (modèles de croisière), le début du compte à rebours est signalé par un témoin lumineux orange clignotant ③. Passé ce délai et après l'arrêt du moteur, l'indicateur lumineux reste allumé. Le moteur peut être redémarré en appuyant sur le commutateur de marche/arrêt du moteur. Une fois le moteur démarré, le témoin de vérification moteur cesse de s'allumer.



Cette moto est équipée d'une boîte à six vitesses. Le point mort se trouve entre la première et la deuxième vitesse.

Appuyer vers le bas sur le sélecteur de vitesses pour passer à une vitesse plus basse. Lever le levier de pointe vers le haut pour passer à une vitesse plus élevée. Relâcher le levier d'embrayage après chaque changement de vitesses.

Un passage au point mort est plus facile à effectuer si la moto avance lentement. Pour passer de la première vitesse au point mort, lever le sélecteur de vitesses délicatement d'un demi-mouvement.



CHANGEMENT DE VITESSES

AVERTISSEMENT

Le passage forcé des vitesses (sans levier d'embrayage rentré) peut endommager le moteur, la boîte de vitesses et la transmission. De tels dommages pourraient occasionner une perte de contrôle, ce qui provoquerait des blessures graves ou la mort. Toujours tirer complètement le levier d'embrayage en direction du guidon pour désengager l'embrayage avant de changer de vitesse.

CONSEIL

La boîte de vitesses est au point mort si la motocyclette peut être déplacée librement vers l'avant ou l'arrière sans désengager l'embrayage. Si le bouton d'allumage est sous tension, le témoin de point mort s'allume lorsque la boîte de vitesses est au point mort.

CHANGEMENT DE VITESSE PENDANT QUE LA MOTO EST IMMOBILE

Pour trouver le point mort alors que la moto est immobile, utiliser l'une des méthodes suivantes pour charger et décharger la transmission :

1. Avec l'embrayage désengagé (levier tiré vers l'intérieur), passer au point mort, tout en basculant la moto vers l'avant et vers l'arrière.
2. Pendant que la boîte de vitesses se trouve en première vitesse, relâcher délicatement l'embrayage jusqu'à ce qu'il commence à s'engager. Appliquer une pression vers le haut sur le levier de pointe et tirer rapidement l'embrayage vers l'intérieur.

AVIS

Le tableau de bord comporte un témoin lumineux du point mort.

CHANGEMENT DE VITESSES PENDANT LA CONDUITE

1. Démarrer le moteur.
2. Appuyer sur les freins avant tandis que le moteur tourne au ralenti.
3. Débrayer (tirer complètement le levier d'embrayage vers le guidon).
4. Pousser le levier de pointe vers le bas, jusqu'à sentir qu'elle s'arrête dans la première vitesse.

5. Relâcher le levier de frein de stationnement.
6. Relâcher simultanément le levier d'embrayage tout en ouvrant la commande d'accélérateur (en tournant la poignée d'accélérateur vers l'arrière) en un seul mouvement. La moto avance quand l'embrayage commence à s'engager.
7. Pour passer à une vitesse supérieure, accélérer doucement jusqu'au point de changement de vitesse recommandé. Consulter le tableau *Points de changement de vitesse recommandés*. D'un mouvement rapide, fermer simultanément l'accélérateur complètement et débrayer. Lever le sélecteur de vitesses jusqu'à sentir qu'il s'arrête à la vitesse suivante. Relâcher le levier d'embrayage et ouvrir la commande d'accélérateur simultanément et sans à-coup.

CONSEIL

En restant dans la plage de vitesse recommandée (consulter le tableau de points de changement de vitesse recommandés), il est possible de rétrograder pour ralentir la moto ou augmenter la puissance. Il est parfois utile de rétrograder en côte ou en dépassement. Rétrograder permet également de réduire la vitesse lorsqu'on ferme la commande d'accélérateur simultanément.

8. Pour passer en vitesse inférieure (rétrograder), tirer sur le levier d'embrayage en direction du guidon et fermer la commande d'accélérateur simultanément. Appuyer sur le sélecteur de vitesses jusqu'à ce qu'on le sente s'arrêter sur la vitesse suivante. Relâcher le levier d'embrayage tant en ouvrant la commande d'accélérateur.



AVERTISSEMENT

Rétrograder incorrectement pourrait occasionner un endommagement de la boîte de vitesses, une perte de traction et de contrôle, ce qui provoquerait des blessures graves ou la mort.

- Réduire la vitesse avant de rétrograder. Toujours rétrograder en respectant les points de changement de vitesse recommandés.
- Faire preuve d'une extrême prudence pendant la rétrogradation sur une surface mouillée, glissante ou à traction réduite. Dans de telles conditions, relâcher le levier d'embrayage très progressivement.
- Éviter de rétrograder dans un virage. Rétrograder avant d'emprunter un virage.

POINTS DE CHANGEMENT DE VITESSE RECOMMANDÉS

PASSER À UN RAPPORT SUPÉRIEUR (ACCÉLÉRATION)

CHANGEMENT DE VITESSES	VITESSE RECOMMANDÉE
1 ^{re} à 2 ^e	24 km/h (15 mi/h)
2 ^e à 3 ^e	40 km/h (25 mi/h)
3 ^e à 4 ^e	56 km/h (35 mi/h)

FONCTIONNEMENT

CHANGEMENT DE VITESSES	VITESSE RECOMMANDÉE
4 ^e à 5 ^e	72 km/h (45 mi/h)
5 ^e à 6 ^e	80 km/h (50 mi/h)

PASSER À UN RAPPORT INFÉRIEUR (RALENTISSEMENT)

CHANGEMENT DE VITESSES	VITESSE RECOMMANDÉE
6 ^e à 5 ^e	64 km/h (40 mi/h)
5 ^e à 4 ^e	56 km/h (35 mi/h)
4 ^e à 3 ^e	40 km/h (25 mi/h)
3 ^e à 2 ^e	24 km/h (15 mi/h)
2 ^e à 1 ^{re}	16 km/h (10 mi/h)

FREINAGE

Toujours prévoir une distance d'arrêt suffisante pour que les freins puissent être enclenchés progressivement.

AVIS

Freiner légèrement plus avec le frein avant qu'avec le frein arrière procure généralement une meilleure performance de freinage.

1. Pour ralentir la moto avec les freins, fermer l'accélérateur et serrer les freins avant et arrière de façon uniforme et progressive.

AVIS

Lorsque les freins antiblocage s'enclenchent lors d'un freinage, le conducteur sentira des impulsions sur les leviers de frein. Maintenir une pression continue sur les freins pour obtenir un freinage optimal.

2. À mesure que la moto ralentit, débrayer ou rétrograder chaque fois que la vitesse du véhicule atteint un point de passage descendant.

 **AVERTISSEMENT**

Un freinage inadapté pourrait provoquer une perte de contrôle, ce qui occasionnerait des blessures graves ou la mort. Éviter de freiner brusquement. Toujours freiner progressivement, surtout sur une surface mouillée, glissante ou à traction réduite. Éviter de freiner dans un virage ou en tournant. Redresser la moto en position verticale avant de freiner.

ACCÉLÉRATION

Accélérer en ouvrant la commande d'accélérateur (en tournant la poignée d'accélérateur vers l'arrière). Pour une accélération uniforme, ouvrir la commande d'accélérateur d'un mouvement régulier et continu. Lorsque l'on atteint la vitesse recommandée pour la montée de vitesses, passer à la vitesse supérieure.

 **AVERTISSEMENT**

Une accélération brutale pourrait brusquement propulser le corps vers l'arrière et provoquer une perte de contrôle. Une accélération brutale pourrait également provoquer une perte de contrôle sur une surface à traction réduite. La perte de contrôle pourrait entraîner des blessures graves ou la mort. Toujours accélérer progressivement, surtout sur une surface mouillée, glissante ou à traction réduite.

ARRÊT DU MOTEUR

Arrêter complètement la moto avant d'arrêter le moteur. Passer au point mort et débrayer.

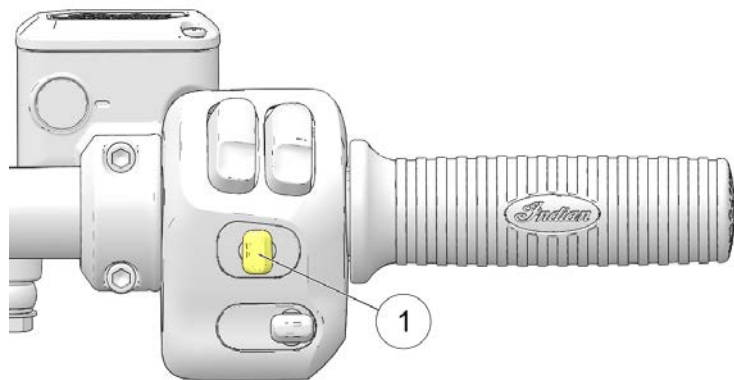
 **AVERTISSEMENT**

Arrêter le moteur pendant qu'une vitesse est enclenchée et que la moto est en mouvement pourrait occasionner une perte de traction au niveau de la roue arrière ou des dégâts au niveau du moteur/de la boîte de vitesses, ce qui provoquerait une perte de contrôle et des blessures graves ou la mort. Toujours arrêter le moteur lorsque la moto est complètement immobile et que la boîte de vitesses est au point mort. Si le moteur s'arrête subitement pendant que la moto est en mouvement, déplacer la moto vers un endroit sûr hors de la route et loin du trafic. Mettre le bouton d'allumage hors tension.

1. Lorsqu'elle est complètement arrêtée, passer au point mort.
2. Mettre le commutateur de marche/arrêt du moteur en position **ARRÊT**.
3. Mettre le bouton d'allumage hors tension.

UTILISATION DU RÉGULATEUR DE VITESSE

Les commutateurs de régulateur de vitesse sont situés sur le côté droit du guidon. Lire cette section pour comprendre comment utiliser le régulateur de vitesse en toute sécurité avant de l'utiliser.



Le régulateur de vitesse peut être activé et réglé depuis la commande de droite à l'aide du commutateur de régulateur de vitesse ①.

Position de basculement	Fonction
Gauche	Régler/ralentir
Centre	Arrêt/marche
Droite	Reprendre/accélérer

AVERTISSEMENT

Une mauvaise utilisation du régulateur de vitesse pourrait occasionner une perte de contrôle et provoquer des blessures graves ou la mort. Suivre attentivement toutes les consignes concernant le régulateur. Ne jamais utiliser le régulateur de vitesse lorsque la route est mouillée ou glissante. Ne pas utiliser le régulateur de vitesse si la circulation est dense.

CONSEILS RELATIFS AU RÉGULATEUR DE VITESSE

- Le régulateur de vitesse peut être réglé dans les positions 3 à 6.
- La vitesse du véhicule doit être supérieure à 32 km/h (20 mi/h).
- La vitesse réglée varie légèrement en terrain montagneux.
- Le régulateur de vitesse ne revient pas à la vitesse préréglée si l'accélération/le ralentissement résultant du terrain accidenté est trop élevé ou trop bas. Par exemple, reprendre une vitesse réglée à 113 km/h (70 mi/h) lorsqu'on est à 64 km/h (40 mi/h) alors que la moto est en 6^e vitesse peut désenclencher le régulateur de vitesse.
- Le régulateur de vitesse ne s'enclenche pas si les feux d'arrêt ne fonctionnent pas correctement.
- L'embrayage ou le frein doit être activé au moins une fois depuis le démarrage du moteur pour que le régulateur de vitesse fonctionne.

RÉGLER LA VITESSE

1. Appuyer brièvement sur le centre du commutateur de régulateur de vitesse ①. Le témoin ambré du régulateur de vitesse s'allumera dans le tableau de bord. Le régulateur de vitesse est activé, mais pas réglé.
2. Accélérer à la vitesse souhaitée et appuyer à gauche sur le commutateur de régulateur de vitesse pour activer le régulateur de vitesse. Le témoin lumineux vert du régulateur de vitesse s'allumera. Le régulateur de vitesse est réglé à la vitesse voulue.

REPRISE DE VITESSE

Après avoir désactivé le régulateur de vitesse en appuyant sur le frein, l'accélérateur ou l'embrayage, appuyer à gauche sur le commutateur de régulateur de vitesse pour revenir à la vitesse réglée.

ACCÉLÉRATION

Lorsque le régulateur de vitesse est enclenché, appuyer à droite sur le commutateur de régulateur de vitesse pour augmenter la vitesse par gradation d'environ 1 à 2 km/h (1 mi/h). Appuyer sur le côté droit du commutateur de régulateur de vitesse et le maintenir enfoncé pour accélérer jusqu'à une nouvelle vitesse de réglage (le régulateur se réinitialise lorsque le bouton est relâché).

AVIS

Si l'on utilise la commande d'accélérateur pour accélérer et qu'on la relâche ensuite, le régulateur de vitesse reprendra la vitesse précédemment réglée.

RALENTIR

Lorsque le régulateur de vitesse est enclenché, appuyer brièvement sur le côté gauche du commutateur de régulateur de vitesse pour diminuer la vitesse par gradation d'environ 1 à 2 km/h (1 mi/h). Appuyer sur le côté gauche du commutateur de régulateur de vitesse et le maintenir enfoncé pour décélérer jusqu'à une nouvelle vitesse réglée (le régulateur se réinitialise lorsque le bouton est relâché) ou jusqu'à la vitesse minimale du régulateur de vitesse de 32 km/h (20 mi/h).

ANNULER LE RÉGULATEUR DE VITESSE

Pour temporairement annuler le régulateur de vitesse et permettre ensuite à la fonction de reprise de s'enclencher :

- freiner;
- serrer le levier d'embrayage;
- ou tourner la poignée d'accélérateur vers l'avant au-delà de la position de ralenti.

Pour arrêter le régulateur de vitesse et effacer la vitesse réglée de la mémoire, appuyer sur le bouton de marche-arrêt du régulateur de vitesse.

FONCTIONNEMENT

STATIONNEMENT

Choisir une surface ferme et horizontale pour stationner la moto.

1. Lorsqu'elle est complètement arrêtée, passer au point mort.
2. Arrêter le moteur.
3. Sortir complètement la béquille.
4. Tourner le guidon vers la gauche et incliner la moto sur la gauche jusqu'à ce que la béquille soutienne fermement la moto.
5. Mettre le bouton d'allumage hors tension et s'assurer que le commutateur marche/arrêt du moteur sur la commande de droite est en position *d'arrêt*.

STATIONNEMENT DANS UNE PENTE

Si le stationnement sur une pente est inévitable, positionner l'avant de la moto vers le haut de la pente. Mettre la boîte de vitesses en première vitesse et positionner la moto de manière à ce qu'elle repose de façon stable sur sa béquille.

STATIONNEMENT SUR UNE SURFACE MOLLE

Si l'on ne peut éviter de stationner sur une surface molle, mettre un repose-pieds de béquille sous l'extrémité de la béquille pour fournir une surface stable. Le repose-pieds de béquille doit être suffisamment solide et large pour soutenir le poids de la moto sans s'enfoncer dans la surface.

L'asphalte ramollit en période de chaleur. La béquille peut s'enfoncer dans l'asphalte ramolli et faire chuter la moto. Lorsqu'on se stationne sur de l'asphalte en période de chaleur, il faut utiliser un repose-pieds de béquille.



La chaleur du moteur et des pièces d'échappement peut brûler la peau et déclencher un feu en cas d'exposition à des matières inflammables. Toujours stationner la moto à l'écart de matières inflammables et dans un endroit où l'on ne viendra pas toucher les pièces encore chaudes.

ENTRETIEN

SÉCURITÉ PENDANT LES PROCÉDURES D'ENTRETIEN

 AVERTISSEMENT

Le non-respect de toutes les procédures et mesures et de précaution recommandées pourrait provoquer des blessures graves ou mortelles. Toujours respecter les mesures de sécurité et suivre toutes les procédures de fonctionnement, d'inspection et d'entretien décrites dans ce manuel.

- Les pièces mal installées ou mal réglées peuvent rendre la moto instable et difficile à manœuvrer. Les composants électriques mal installés peuvent occasionner une panne du moteur ou du système électrique. Dans l'un ou l'autre cas, cela pourrait provoquer des dégâts et des blessures graves. Si le propriétaire n'a pas le temps, les outils ou l'expérience nécessaires pour effectuer correctement une procédure, il doit contacter un concessionnaire pour une intervention d'entretien.
- Lire les informations d'entretien relatives à la sécurité dans la section Entretien de sécurité.
- Avant de commencer les procédures d'entretien, lire l'intégralité des instructions.
- Toujours positionner la moto sur une surface stable et horizontale avant d'effectuer l'entretien ou réparation. S'assurer que la moto ne basculera ou ne tombera pas pendant qu'elle est surélevée ou soutenue par la béquille. Consulter la section Surélever la moto pour plus de détails.
- La chaleur du moteur et des pièces d'échappement peut brûler la peau et déclencher un feu en cas d'exposition à des matières inflammables. Toujours stationner la moto à l'écart de matières inflammables et dans un endroit où l'on ne viendra pas toucher les composants chauds.
- Porter une protection pour les yeux et le visage lorsqu'on utilise de l'air comprimé.
- Ne jamais démarrer le moteur ou le laisser tourner dans un endroit clos. Les échappements des moteurs à essence sont nocifs et peuvent causer une perte de conscience ou la mort en peu de temps.
- Au cours de certaines procédures, on utilise parfois des produits potentiellement dangereux, comme de l'huile ou du liquide de freins. Toujours suivre les instructions et avertissements indiqués sur l'emballage.
- Les systèmes d'échappement peuvent contenir des matériaux fibreux qui pourraient causer une irritation du système respiratoire, des yeux et de la peau. Lors de l'entretien, du remplacement ou du retrait du système d'échappement, éviter l'inhalation, le contact de la peau ou des yeux avec les fibres.

ESSAIS SUR ROUTE

Avant de reprendre une utilisation normale de la moto après son entretien, effectuer un essai sur route dans un endroit sûr. Faire particulièrement attention à l'emplacement et au fonctionnement des pièces réparées/changées. Effectuer les corrections et réglages supplémentaires nécessaires pour garantir un bon fonctionnement de la moto en toute sécurité.

GROS ENTRETIEN

Les réparations importantes nécessitent généralement de solides aptitudes techniques et des outils spécifiques. L'inspection du système d'émission exige des outils et une formation particulière et un concessionnaire doit s'en charger. Consulter le *Manuel d'entretien INDIAN MOTORCYCLE* ou un concessionnaire INDIAN MOTORCYCLE agréé ou tout autre concessionnaire qualifié.

ENTRETIEN DE RODAGE

Effectuer les procédures d'entretien de rodage lorsque le compteur kilométrique atteint 800 km. Prière de consulter un concessionnaire agréé pour cet entretien.

L'entretien de la période de rodage assurera la performance optimale du moteur pour toute la durée utile du moteur. Le concessionnaire effectuera la vidange d'huile moteur, inspectera tous les liquides et pièces utilisables, garantira que toutes les fixations sont fermement serrées et effectuera d'autres réglages en conséquence.

ENTRETIEN PÉRIODIQUE

Inspecter, nettoyer, lubrifier, régler et remplacer les pièces selon le besoin. Lorsqu'une inspection indique la nécessité de remplacer des pièces, utiliser des pièces INDIAN MOTORCYCLE authentiques en vente chez un concessionnaire. Consigner les renseignements sur l'entretien et la maintenance à la page 209.

AVIS

La moto peut subir des dommages en cas d'utilisation de lubrifiants et de composants non recommandés. Les dommages créés par l'utilisation de produits non recommandés ne sont pas couverts par la garantie.

Effectuer l'entretien aux intervalles déterminés dans les tableaux des intervalles d'entretien périodique suivants. *Les véhicules soumis à un usage intensif doivent être inspectés et entretenus plus fréquemment.*

DÉFINITION D'USAGE INTENSIF

- un fonctionnement à grande vitesse pendant une durée prolongée
- un fonctionnement à faible vitesse pendant une durée prolongée
- un fonctionnement dans des conditions poussiéreuses ou défavorables
- un fonctionnement par temps froid (températures inférieures à la température de gel)

INTERVALLES D'ENTRETIEN

Les tableaux d'intervalles d'entretien indiquent les intervalles d'entretien et d'inspection nécessaires en fonction du kilométrage des véhicules. Chaque tableau indique le nombre de kilomètres parcourus par le véhicule pour l'entretien. Certains articles ou composants peuvent avoir besoin d'être entretenus plus souvent en raison d'une utilisation intensive. Lorsque le véhicule aura parcouru plus de 80 000 km (50 000 mi), revenir au tableau des 800 km (500 mi) et recommencer le processus d'intervalle.

LÉGENDE

UE – Effectuer ces entretiens plus souvent pour les véhicules soumis à un usage intensif.

C – Confier les entretiens et les réparations à un concessionnaire Indian Motorcycle agréé.

E – Entretien du système de contrôle des émissions (International/Californie)

ENTRETIEN DES 800 KM (500 MI)

ÉLÉMENT		REMARQUES
C	Système de mise à l'air libre du carter	Inspecter, serrer, nettoyer, régler.
C	Courroie de transmission	Inspecter, serrer, nettoyer, régler.

ÉLÉMENT		REMARQUES
	Coussin d'amortissement d'entraînement	Une fois la roue arrière démontée, une inspection visuelle est requise afin de détecter toute fissure ou déformation. Remplacer si des dommages sont constatés.
C	Fixations du support du moteur	Inspecter, serrer, régler.
UE	Vidange d'huile moteur et remplacement du filtre	Remplacer l'huile et le filtre, vérifier la présence de saletés dans l'huile usagée.
E	Système de contrôle des émissions de vapeurs de carburant	Inspecter, nettoyer.
E	Système d'échappement	Inspecter, serrer, régler.
C	Système d'alimentation	Inspecter, nettoyer.
	Pile de la télécommande	Remplacer aussi souvent qu'indiqué, ou tous les deux ans.
C	Inspection des conduites d'huile/du système d'huile	Inspecter, nettoyer, régler si nécessaire.
	Batterie	Vérifier les bornes, nettoyer, tester.

ENTRETIEN

ÉLÉMENT		REMARQUES
C	Liquide de freins	Changer tous les deux ans (DOT 4).
UE/C	Plaquettes de frein	Inspecter l'usure des plaquettes, les remplacer si elles sont usées au-delà de la limite d'usure.
C	Levier d'embrayage	Lubrifier avec un lubrifiant approprié en suivant les instructions.
C	Jeu du câble d'embrayage	Inspecter, régler si nécessaire.
C	Extrémités du câble de commande, manille arbre-pignon	Inspecter, lubrifier avec le produit de lubrification approprié en suivant les instructions.
C	Fixations	Inspecter, serrer si nécessaire.
C	Levier de frein avant	Régler si nécessaire, lubrifier avec un lubrifiant approprié en suivant les instructions.
C	Huile de fourche avant	Inspecter.
C	Bras de fourche avant et essieu avant	Inspecter, régler si nécessaire.
C	Sélecteur de vitesses	Inspecter, régler si nécessaire.
C	Phare	Inspecter, régler si nécessaire.

ÉLÉMENT		REMARQUES
C	Pédale de frein arrière	Inspecter, régler si nécessaire.
C	Amortisseur arrière	Inspecter, régler si nécessaire.
C	Alignement de roue arrière	Inspecter, régler si nécessaire.
	Essai sur route	Effectuer un essai sur route.
C	Béquille	Lubrifier avec un lubrifiant approprié en suivant les instructions.
C	Roulements de direction	Inspecter.
C	Tringlerie de la suspension, arrière	Inspecter.
C	Bras oscillant et essieu arrière	Inspecter.
C	Pneus/roues	Inspecter la profondeur de sculpture, la fissuration des flancs et les profils d'usure.

ENTRETIEN DES 4 000 KM (2 500 MI)

ÉLÉMENT		REMARQUES
UE	Filtre à air	Inspecter, nettoyer.
C	Système de mise à l'air libre du carter	Inspecter, serrer, nettoyer, régler.

ÉLÉMENT		REMARQUES
	Coussin d'amortissement d'entraînement	Une fois la roue arrière démontée, une inspection visuelle est requise afin de détecter toute fissure ou déformation. Remplacer si des dommages sont constatés.
C	Courroie de transmission	Inspecter, serrer, nettoyer, régler.
E	Système de contrôle des émissions de vapeurs de carburant	Inspecter, nettoyer.
E	Système d'échappement	Inspecter, serrer, régler.
C	Système d'alimentation	Inspecter, nettoyer.
C	Inspection des conduites d'huile/ du système d'huile	Inspecter, nettoyer, régler si nécessaire.
	Batterie	Vérifier les bornes, nettoyer, tester.
C	Liquide de freins	Changer tous les deux ans (DOT 4).
UE/C	Plaquettes de frein	Inspecter l'usure des plaquettes, les remplacer si elles sont usées au-delà de la limite d'usure.
C	Jeu du câble d'embrayage	Inspecter, régler si nécessaire.

ÉLÉMENT		REMARQUES
C	Fixations	Inspecter, serrer si nécessaire.
C	Levier de frein avant	Inspecter, régler si nécessaire, lubrifier avec un lubrifiant approprié en suivant les instructions.
C	Bras de fourche avant et essieu avant	Inspecter, régler si nécessaire.
C	Sélecteur de vitesses	Inspecter, régler si nécessaire.
C	Phare	Inspecter, régler si nécessaire.
C	Pédale de frein arrière	Inspecter, régler si nécessaire.
C	Amortisseur arrière	Inspecter, régler si nécessaire.
C	Alignement de roue arrière	Inspecter, régler si nécessaire.
	Essai sur route	Effectuer un essai sur route.
C	Béquille	Inspecter, régler si nécessaire, lubrifier avec un lubrifiant approprié en suivant les instructions.
C	Roulements de direction	Inspecter.
C	Tringlerie de la suspension, arrière	Inspecter.

ENTRETIEN

ÉLÉMENT		REMARQUES
C	Bras oscillant et essieu arrière	Inspecter.
C	Pneus/roues	Inspecter la profondeur de sculpture, la fissuration des flancs et les profils d'usure.

ENTRETIEN DES 8 000 KM (5 000 MI)

ÉLÉMENT		REMARQUES
UE	Filtre à air	Inspecter, nettoyer.
C	Système de mise à l'air libre du carter	Inspecter, serrer, nettoyer, régler.
	Coussin d'amortissement d'entraînement	Une fois la roue arrière démontée, une inspection visuelle est requise afin de détecter toute fissure ou déformation. Remplacer si des dommages sont constatés.
C	Courroie de transmission	Inspecter, serrer, nettoyer, régler.
UE	Vidange d'huile moteur et remplacement du filtre	Remplacer l'huile et le filtre, vérifier la présence de saletés dans l'huile usagée.
E	Système de contrôle des émissions de vapeurs de carburant	Inspecter, nettoyer.

ÉLÉMENT		REMARQUES
E	Système d'échappement	Inspecter, serrer, régler.
C	Système d'alimentation	Inspecter, nettoyer.
C	Inspection des conduites d'huile/ du système d'huile	Inspecter, nettoyer, régler si nécessaire.
	Batterie	Vérifier les bornes, nettoyer, tester.
C	Liquide de freins	Changer tous les deux ans (DOT 4).
UE/C	Plaquettes de frein	Inspecter l'usure des plaquettes, les remplacer si elles sont usées au-delà de la limite d'usure.
C	Levier d'embrayage	Inspecter, régler si nécessaire.
C	Jeu du câble d'embrayage	Inspecter, régler si nécessaire.
C	Extrémités du câble de commande, manille arbre-pignon	Inspecter, lubrifier avec le produit de lubrification approprié en suivant les instructions.
C	Fixations	Inspecter, serrer si nécessaire.
C	Levier de frein avant	Régler si nécessaire, lubrifier avec un lubrifiant approprié en suivant les instructions.

ÉLÉMENT		REMARQUES
C	Huile de fourche avant	Remplacer aussi souvent qu'indiqué, ou tous les deux ans.
C	Bras de fourche avant et essieu avant	Inspecter, régler si nécessaire.
C	Sélecteur de vitesses	Inspecter, régler si nécessaire.
C	Pédale de frein arrière	Inspecter, régler si nécessaire.
C	Amortisseur arrière	Inspecter, régler si nécessaire.
C	Alignement de roue arrière	Inspecter, régler si nécessaire.
	Essai sur route	Effectuer un essai sur route.
C	Béquille	Inspecter, régler si nécessaire, lubrifier avec un lubrifiant approprié en suivant les instructions.
C	Roulements de direction	Inspecter.
C	Tringlerie de la suspension, arrière	Inspecter.
C	Bras oscillant et essieu arrière	Inspecter.
C	Pneus/roues	Inspecter la profondeur de sculpture, la fissuration des flancs et les profils d'usure.

ENTRETIEN DES 16 000 KM (10 000 MI)

ÉLÉMENT		REMARQUES
UE	Filtre à air	Inspecter, nettoyer.
C	Système de mise à l'air libre du carter	Inspecter, serrer, nettoyer, régler.
	Coussin d'amortissement d'entraînement	Une fois la roue arrière démontée, une inspection visuelle est requise afin de détecter toute fissure ou déformation. Remplacer si des dommages sont constatés.
C	Courroie de transmission	Inspecter, serrer, nettoyer, régler.
C	Compression du moteur	Inspecter, corriger si nécessaire.
UE	Vidange d'huile moteur et remplacement du filtre	Remplacer l'huile et le filtre, vérifier la présence de saletés dans l'huile usagée.
E	Système de contrôle des émissions de vapeurs de carburant	Inspecter, nettoyer.
E	Système d'échappement	Inspecter, serrer, régler.
C	Système d'alimentation	Inspecter, nettoyer.

ENTRETIEN

ÉLÉMENT		REMARQUES
C	Inspection des conduites d'huile/ du système d'huile	Inspecter, nettoyer, régler si nécessaire.
C/E	Bougies d'allumage	Inspecter, serrer au couple selon les spécifications.
	Batterie	Vérifier les bornes, nettoyer, tester.
C	Liquide de freins	Remplacer (DOT 4).
UE/C	Plaquettes de frein	Inspecter l'usure des plaquettes, les remplacer si elles sont usées au-delà de la limite d'usure.
C	Levier d'embrayage	Lubrifier avec un lubrifiant approprié en suivant les instructions.
C	Jeu du câble d'embrayage	Inspecter, régler si nécessaire.
C	Extrémités du câble de commande, manille arbre-pignon	Lubrifier avec un lubrifiant approprié en suivant les instructions.
C	Fixations	Inspecter, serrer si nécessaire.
C	Levier de frein avant	Régler si nécessaire, lubrifier avec un lubrifiant approprié en suivant les instructions.
C	Huile de fourche avant	Remplacer aussi souvent qu'indiqué, ou tous les deux ans.

ÉLÉMENT		REMARQUES
C	Bras de fourche avant et essieu avant	Inspecter, régler si nécessaire.
C	Sélecteur de vitesses	Inspecter, régler si nécessaire.
C	Contacteur d'indication de vitesse sélectionnée	Inspecter, nettoyer.
C	Phare	Inspecter, régler si nécessaire.
C	Pédale de frein arrière	Inspecter, régler si nécessaire.
C	Amortisseur arrière	Inspecter, régler si nécessaire.
C	Alignement de roue arrière	Inspecter, régler si nécessaire.
	Essai sur route	Effectuer un essai sur route.
C	Béquille	Lubrifier avec un lubrifiant approprié en suivant les instructions.
C	Roulements de direction	Inspecter.
C	Tringlerie de la suspension, arrière	Inspecter.

ÉLÉMENT		REMARQUES
C	Bras oscillant et essieu arrière	Inspecter.
C	Pneus/roues	Inspecter la profondeur de sculpture, la fissuration des flancs et les profils d'usure.

ENTRETIEN DES 24 000 KM (15 000 MI)

ÉLÉMENT		REMARQUES
UE	Filtre à air	Remplacer.
C	Système de mise à l'air libre du carter	Inspecter, serrer, nettoyer, régler.
	Coussin d'amortissement d'entraînement	Une fois la roue arrière démontée, une inspection visuelle est requise afin de détecter toute fissure ou déformation. Remplacer si des dommages sont constatés.
C	Courroie de transmission	Inspecter, serrer, nettoyer, régler.
UE	Vidange d'huile moteur et remplacement du filtre	Remplacer l'huile et le filtre, vérifier la présence de saletés dans l'huile usagée.
E	Système de contrôle des émissions de vapeurs de carburant	Inspecter, nettoyer.

ÉLÉMENT		REMARQUES
E	Système d'échappement	Inspecter, serrer, régler.
C	Système d'alimentation	Inspecter, nettoyer.
C	Inspection des conduites d'huile/ du système d'huile	Inspecter, nettoyer, régler si nécessaire.
	Batterie	Vérifier les bornes, nettoyer, tester.
C	Liquide de freins	Changer tous les deux ans (DOT 4).
UE/C	Plaquettes de frein	Inspecter l'usure des plaquettes, les remplacer si elles sont usées au-delà de la limite d'usure.
C	Levier d'embrayage	Inspecter, régler si nécessaire.
C	Jeu du câble d'embrayage	Inspecter, régler si nécessaire.
C	Extrémités du câble de commande	Inspecter, régler si nécessaire.
C	Fixations	Inspecter, serrer si nécessaire.
C	Levier de frein avant	Régler si nécessaire, lubrifier avec un lubrifiant approprié en suivant les instructions.
C	Huile de fourche avant	Remplacer.

ENTRETIEN

ÉLÉMENT		REMARQUES
C	Bras de fourche avant et essieu avant	Inspecter, régler si nécessaire.
C	Sélecteur de vitesses	Inspecter, régler si nécessaire.
C	Pédale de frein arrière	Inspecter, régler si nécessaire.
C	Amortisseur arrière	Inspecter, régler si nécessaire.
C	Alignement de roue arrière	Inspecter, régler si nécessaire.
	Essai sur route	Effectuer un essai sur route.
C	Béquille	Inspecter, régler si nécessaire, lubrifier avec un lubrifiant approprié en suivant les instructions.
C	Roulements de direction	Inspecter.
C	Tringlerie de la suspension, arrière	Inspecter.
C	Bras oscillant et essieu arrière	Inspecter.
C	Pneus/roues	Inspecter la profondeur de sculpture, la fissuration des flancs et les profils d'usure.

ENTRETIEN DES 32 000 KM (20 000 MI)

ÉLÉMENT		REMARQUES
UE	Filtre à air	Inspecter, nettoyer.
C	Système de mise à l'air libre du carter	Inspecter, serrer, nettoyer, régler.
	Coussin d'amortissement d'entraînement	Une fois la roue arrière démontée, une inspection visuelle est requise afin de détecter toute fissure ou déformation. Remplacer si des dommages sont constatés.
C	Courroie de transmission	Inspecter, serrer, nettoyer, régler.
C	Compression du moteur	Inspecter, corriger si nécessaire.
UE	Vidange d'huile moteur et remplacement du filtre	Remplacer l'huile et le filtre, vérifier la présence de saletés dans l'huile usagée.
E	Système de contrôle des émissions de vapeurs de carburant	Inspecter, nettoyer.
E	Système d'échappement	Inspecter, serrer, régler.
C	Système d'alimentation	Inspecter, nettoyer.

ÉLÉMENT		REMARQUES
	Pile de la télécommande	Remplacer.
C	Inspection des conduites d'huile/ du système d'huile	Inspecter, nettoyer, régler si nécessaire.
C/E	Bougies d'allumage	Inspecter, serrer au couple selon les spécifications.
	Batterie	Vérifier les bornes, nettoyer, tester.
C	Liquide de freins	Remplacer (DOT 4).
UE/C	Plaquettes de frein	Inspecter l'usure des plaquettes, les remplacer si elles sont usées au-delà de la limite d'usure.
C	Levier d'embrayage	Lubrifier avec un lubrifiant approprié en suivant les instructions.
C	Jeu du câble d'embrayage	Inspecter, régler si nécessaire.
C	Extrémités du câble de commande, manille arbre-pignon	Lubrifier avec un lubrifiant approprié en suivant les instructions.
C	Fixations	Inspecter, serrer si nécessaire.
C	Levier de frein avant	Régler si nécessaire, lubrifier avec un lubrifiant approprié en suivant les instructions.

ÉLÉMENT		REMARQUES
C	Huile de fourche avant	Inspecter.
C	Bras de fourche avant et essieu avant	Inspecter, régler si nécessaire.
C	Sélecteur de vitesses	Inspecter, régler si nécessaire.
C	Contacteur d'indication de vitesse sélectionnée	Inspecter, nettoyer.
C	Phare	Inspecter, régler si nécessaire.
C	Pédale de frein arrière	Inspecter, régler si nécessaire.
C	Amortisseur arrière	Inspecter, régler si nécessaire.
C	Alignement de roue arrière	Inspecter, régler si nécessaire.
	Essai sur route	Effectuer un essai sur route.
C	Béquille	Lubrifier avec un lubrifiant approprié en suivant les instructions.
C	Roulements de direction	Inspecter.
C	Tringlerie de la suspension, arrière	Inspecter.

ENTRETIEN

ÉLÉMENT		REMARQUES
C	Bras oscillant et essieu arrière	Inspecter.
C	Pneus/roues	Inspecter la profondeur de sculpture, la fissuration des flancs et les profils d'usure.

ENTRETIEN DES 40 000 KM (25 000 MI)

ÉLÉMENT		REMARQUES
UE	Filtre à air	Inspecter, nettoyer.
C	Système de mise à l'air libre du carter	Inspecter, serrer, nettoyer, régler.
	Coussin d'amortissement d'entraînement	Une fois la roue arrière démontée, une inspection visuelle est requise afin de détecter toute fissure ou déformation. Remplacer si des dommages sont constatés.
C	Courroie de transmission	Inspecter, serrer, nettoyer, régler.
UE	Vidange d'huile moteur et remplacement du filtre	Remplacer l'huile et le filtre, vérifier la présence de saletés dans l'huile usagée.
E	Système de contrôle des émissions de vapeurs de carburant	Inspecter, nettoyer.

ÉLÉMENT		REMARQUES
E	Système d'échappement	Inspecter, serrer, régler.
C	Système d'alimentation	Inspecter, nettoyer.
C	Inspection des conduites d'huile/ du système d'huile	Inspecter, nettoyer, régler si nécessaire.
	Batterie	Vérifier les bornes, nettoyer, tester.
C	Liquide de freins	Changer tous les deux ans (DOT 4).
UE/C	Plaquettes de frein	Inspecter l'usure des plaquettes, les remplacer si elles sont usées au-delà de la limite d'usure.
C	Levier d'embrayage	Inspecter, régler si nécessaire.
C	Jeu du câble d'embrayage	Inspecter, régler si nécessaire.
C	Extrémités du câble de commande	Inspecter, régler si nécessaire.
C	Fixations	Inspecter, serrer si nécessaire.
C	Levier de frein avant	Régler si nécessaire, lubrifier avec un lubrifiant approprié en suivant les instructions.
C	Huile de fourche avant	Inspecter.

ÉLÉMENT		REMARQUES
C	Bras de fourche avant et essieu avant	Inspecter, régler si nécessaire.
C	Sélecteur de vitesses	Inspecter, régler si nécessaire.
C	Pédale de frein arrière	Inspecter, régler si nécessaire.
C	Amortisseur arrière	Inspecter, régler si nécessaire.
C	Alignement de roue arrière	Inspecter, régler si nécessaire.
	Essai sur route	Effectuer un essai sur route.
C	Béquille	Inspecter, régler si nécessaire, lubrifier avec un lubrifiant approprié en suivant les instructions.
C	Roulements de direction	Inspecter.
C	Tringlerie de la suspension, arrière	Inspecter.
C	Bras oscillant et essieu arrière	Inspecter.
C	Pneus/roues	Inspecter la profondeur de sculpture, la fissuration des flancs et les profils d'usure.

ENTRETIEN DES 48 000 KM (30 000 MI)

ÉLÉMENT		REMARQUES
UE	Filtre à air	Remplacer.
C	Système de mise à l'air libre du carter	Inspecter, serrer, nettoyer, régler.
	Coussin d'amortissement d'entraînement	Une fois la roue arrière démontée, une inspection visuelle est requise afin de détecter toute fissure ou déformation. Remplacer si des dommages sont constatés.
C	Courroie de transmission	Remplacer.
C	Compression du moteur	Inspecter, corriger si nécessaire.
UE	Vidange d'huile moteur et remplacement du filtre	Remplacer l'huile et le filtre, vérifier la présence de saletés dans l'huile usagée.
E	Système de contrôle des émissions de vapeurs de carburant	Inspecter, nettoyer.
E	Système d'échappement	Inspecter, serrer, régler.
C	Système d'alimentation	Inspecter, nettoyer.

ENTRETIEN

ÉLÉMENT		REMARQUES
C	Inspection des conduites d'huile/ du système d'huile	Inspecter, nettoyer, régler si nécessaire.
C/E	Bougies d'allumage	Remplacer.
	Batterie	Vérifier les bornes, nettoyer, tester.
C	Liquide de freins	Remplacer (DOT 4).
UE/C	Plaquettes de frein	Inspecter l'usure des plaquettes, les remplacer si elles sont usées au-delà de la limite d'usure.
C	Levier d'embrayage	Lubrifier avec un lubrifiant approprié en suivant les instructions.
C	Jeu du câble d'embrayage	Inspecter, régler si nécessaire.
C	Extrémités du câble de commande, manille arbre-pignon	Lubrifier avec un lubrifiant approprié en suivant les instructions.
C	Fixations	Inspecter, serrer si nécessaire.
C	Levier de frein avant	Lubrifier avec un lubrifiant approprié en suivant les instructions.
C	Huile de fourche avant	Remplacer.

ÉLÉMENT		REMARQUES
C	Bras de fourche avant et essieu avant	Inspecter, régler si nécessaire.
C	Sélecteur de vitesses	Inspecter, régler si nécessaire.
C	Contacteur d'indication de vitesse sélectionnée	Inspecter, nettoyer.
C	Phare	Inspecter, régler si nécessaire.
C	Pédale de frein arrière	Inspecter, régler si nécessaire.
C	Amortisseur arrière	Inspecter, régler si nécessaire.
C	Alignement de roue arrière	Inspecter, régler si nécessaire.
	Essai sur route	Effectuer un essai sur route.
C	Béquille	Lubrifier avec un lubrifiant approprié en suivant les instructions.
C	Roulements de direction	Inspecter.
C	Tringlerie de la suspension, arrière	Inspecter.

ÉLÉMENT		REMARQUES
C	Bras oscillant et essieu arrière	Inspecter.
C	Pneus/roues	Inspecter la profondeur de sculpture, la fissuration des flancs et les profils d'usure.

ENTRETIEN DES 52 000 KM (35 000 MI)

ÉLÉMENT		REMARQUES
UE	Filtre à air	Inspecter, nettoyer.
C	Système de mise à l'air libre du carter	Inspecter, serrer, nettoyer, régler.
	Coussin d'amortissement d'entraînement	Une fois la roue arrière démontée, une inspection visuelle est requise afin de détecter toute fissure ou déformation. Remplacer si des dommages sont constatés.
C	Courroie de transmission	Inspecter, serrer, nettoyer, régler.
UE	Vidange d'huile moteur et remplacement du filtre	Remplacer l'huile et le filtre, vérifier la présence de saletés dans l'huile usagée.
E	Système de contrôle des émissions de vapeurs de carburant	Inspecter, nettoyer.

ÉLÉMENT		REMARQUES
E	Système d'échappement	Inspecter, serrer, régler.
C	Système d'alimentation	Inspecter, nettoyer.
C	Inspection des conduites d'huile/ du système d'huile	Inspecter, nettoyer, régler si nécessaire.
	Batterie	Vérifier les bornes, nettoyer, tester.
C	Liquide de freins	Changer tous les deux ans (DOT 4).
UE/C	Plaquettes de frein	Inspecter l'usure des plaquettes, les remplacer si elles sont usées au-delà de la limite d'usure.
C	Levier d'embrayage	Inspecter, régler si nécessaire.
C	Jeu du câble d'embrayage	Inspecter, régler si nécessaire.
C	Extrémités du câble de commande	Inspecter, régler si nécessaire.
C	Fixations	Inspecter, serrer si nécessaire.
C	Levier de frein avant	Régler si nécessaire, lubrifier avec un lubrifiant approprié en suivant les instructions.
C	Huile de fourche avant	Inspecter.

ENTRETIEN

ÉLÉMENT		REMARQUES
C	Bras de fourche avant et essieu avant	Inspecter, régler si nécessaire.
C	Sélecteur de vitesses	Inspecter, régler si nécessaire.
C	Pédale de frein arrière	Inspecter, régler si nécessaire.
C	Amortisseur arrière	Inspecter, régler si nécessaire.
C	Alignement de roue arrière	Inspecter, régler si nécessaire.
	Essai sur route	Effectuer un essai sur route.
C	Béquille	Lubrifier avec un lubrifiant approprié en suivant les instructions.
C	Roulements de direction	Inspecter.
C	Tringlerie de la suspension, arrière	Inspecter.
C	Bras oscillant et essieu arrière	Inspecter.
C	Pneus/roues	Inspecter la profondeur de sculpture, la fissuration des flancs et les profils d'usure.

ENTRETIEN DES 64 000 KM (40 000 MI)

ÉLÉMENT		REMARQUES
UE	Filtre à air	Inspecter, nettoyer.
C	Système de mise à l'air libre du carter	Inspecter, serrer, nettoyer, régler.
	Coussin d'amortissement d'entraînement	Une fois la roue arrière démontée, une inspection visuelle est requise afin de détecter toute fissure ou déformation. Remplacer si des dommages sont constatés.
C	Courroie de transmission	Inspecter, serrer, nettoyer, régler.
C	Compression du moteur	Inspecter, corriger si nécessaire.
UE	Vidange d'huile moteur et remplacement du filtre	Remplacer l'huile et le filtre, vérifier la présence de saletés dans l'huile usagée.
E	Système de contrôle des émissions de vapeurs de carburant	Inspecter, nettoyer.
E	Système d'échappement	Inspecter, serrer, régler.
C	Système d'alimentation	Inspecter, nettoyer.

ÉLÉMENT		REMARQUES
	Pile de la télécommande	Remplacer.
C	Inspection des conduites d'huile/ du système d'huile	Inspecter, nettoyer, régler si nécessaire.
C/E	Bougies d'allumage	Inspecter, serrer au couple selon les spécifications.
	Batterie	Vérifier les bornes, nettoyer, tester.
C	Liquide de freins	Remplacer (DOT 4).
UE/C	Plaquettes de frein	Inspecter l'usure des plaquettes, les remplacer si elles sont usées au-delà de la limite d'usure.
C	Levier d'embrayage	Lubrifier avec un lubrifiant approprié en suivant les instructions.
C	Jeu du câble d'embrayage	Inspecter, régler si nécessaire.
C	Extrémités du câble de commande, manille arbre-pignon	Lubrifier avec un lubrifiant approprié en suivant les instructions.
C	Fixations	Inspecter, serrer si nécessaire.
C	Levier de frein avant	Régler si nécessaire, lubrifier avec un lubrifiant approprié en suivant les instructions.

ÉLÉMENT		REMARQUES
C	Huile de fourche avant	Inspecter.
C	Bras de fourche avant et essieu avant	Inspecter, régler si nécessaire.
C	Sélecteur de vitesses	Inspecter, régler si nécessaire.
C	Contacteur d'indication de vitesse sélectionnée	Inspecter, nettoyer.
C	Phare	Inspecter, régler si nécessaire.
C	Pédale de frein arrière	Inspecter, régler si nécessaire.
C	Amortisseur arrière	Inspecter, régler si nécessaire.
C	Alignement de roue arrière	Inspecter, régler si nécessaire.
	Essai sur route	Effectuer un essai sur route.
C	Béquille	Lubrifier avec un lubrifiant approprié en suivant les instructions.
C	Roulements de direction	Inspecter.
C	Tringlerie de la suspension, arrière	Inspecter.

ENTRETIEN

ÉLÉMENT		REMARQUES
C	Bras oscillant et essieu arrière	Inspecter.
C	Pneus/roues	Inspecter la profondeur de sculpture, la fissuration des flancs et les profils d'usure.

ENTRETIEN DES 72 000 KM (45 000 MI)

ÉLÉMENT		REMARQUES
UE	Filtre à air	Remplacer.
C	Système de mise à l'air libre du carter	Inspecter, serrer, nettoyer, régler.
	Coussin d'amortissement d'entraînement	Une fois la roue arrière démontée, une inspection visuelle est requise afin de détecter toute fissure ou déformation. Remplacer si des dommages sont constatés.
C	Courroie de transmission	Inspecter, serrer, nettoyer, régler.
UE	Vidange d'huile moteur et remplacement du filtre	Remplacer l'huile et le filtre, vérifier la présence de saletés dans l'huile usagée.
E	Système de contrôle des émissions de vapeurs de carburant	Inspecter, nettoyer.

ÉLÉMENT		REMARQUES
E	Système d'échappement	Inspecter, serrer, régler.
C	Système d'alimentation	Inspecter, nettoyer.
C	Inspection des conduites d'huile/ du système d'huile	Inspecter, nettoyer, régler si nécessaire.
	Batterie	Vérifier les bornes, nettoyer, tester.
C	Liquide de freins	Changer tous les deux ans (DOT 4).
UE/C	Plaquettes de frein	Inspecter l'usure des plaquettes, les remplacer si elles sont usées au-delà de la limite d'usure.
C	Levier d'embrayage	Lubrifier avec un lubrifiant approprié en suivant les instructions.
C	Jeu du câble d'embrayage	Inspecter, régler si nécessaire.
C	Extrémités du câble de commande, manille arbre-pignon	Inspecter, lubrifier avec le produit de lubrification approprié en suivant les instructions.
C	Fixations	Inspecter, serrer si nécessaire.
C	Levier de frein avant	Lubrifier avec un lubrifiant approprié en suivant les instructions.
C	Huile de fourche avant	Remplacer.

ÉLÉMENT		REMARQUES
C	Bras de fourche avant et essieu avant	Inspecter, régler si nécessaire.
C	Sélecteur de vitesses	Inspecter, régler si nécessaire.
C	Pédale de frein arrière	Inspecter, régler si nécessaire.
C	Amortisseur arrière	Inspecter, régler si nécessaire.
C	Alignement de roue arrière	Inspecter, régler si nécessaire.
	Essai sur route	Effectuer un essai sur route.
C	Béquille	Lubrifier avec un lubrifiant approprié en suivant les instructions.
C	Roulements de direction	Inspecter.
C	Tringlerie de la suspension, arrière	Inspecter.
C	Bras oscillant et essieu arrière	Inspecter.
C	Pneus/roues	Inspecter la profondeur de sculpture, la fissuration des flancs et les profils d'usure.

ENTRETIEN DES 80 000 KM (50 000 MI)

ÉLÉMENT		REMARQUES
UE	Filtre à air	Inspecter, nettoyer.
C	Système de mise à l'air libre du carter	Inspecter, serrer, nettoyer, régler.
	Coussin d'amortissement d'entraînement	Une fois la roue arrière démontée, une inspection visuelle est requise afin de détecter toute fissure ou déformation. Remplacer si des dommages sont constatés.
C	Courroie de transmission	Inspecter, serrer, nettoyer, régler.
C	Compression du moteur	Inspecter, corriger si nécessaire.
C	Fixations du support du moteur	Inspecter, serrer, régler.
UE	Vidange d'huile moteur et remplacement du filtre	Remplacer l'huile et le filtre, vérifier la présence de saletés dans l'huile usagée.
E	Système de contrôle des émissions de vapeurs de carburant	Inspecter, nettoyer.
E	Système d'échappement	Inspecter, serrer, régler.

ENTRETIEN

ÉLÉMENT		REMARQUES
C	Remplacement du carburant filtre	Remplacer.
C	Système d'alimentation	Inspecter, nettoyer.
C	Inspection des conduites d'huile/ du système d'huile	Inspecter, nettoyer, régler si nécessaire.
C/E	Bougies d'allumage	Inspecter, serrer au couple selon les spécifications.
	Batterie	Vérifier les bornes, nettoyer, tester.
C	Liquide de freins	Remplacer (DOT 4).
UE/C	Plaquettes de frein	Inspecter l'usure des plaquettes, les remplacer si elles sont usées au-delà de la limite d'usure.
C	Levier d'embrayage	Lubrifier avec un lubrifiant approprié en suivant les instructions.
C	Jeu du câble d'embrayage	Inspecter, régler si nécessaire.
C	Extrémités du câble de commande, manille arbre-pignon	Lubrifier avec un lubrifiant approprié en suivant les instructions.
C	Fixations	Inspecter, serrer si nécessaire.

ÉLÉMENT		REMARQUES
C	Levier de frein avant	Régler si nécessaire, lubrifier avec un lubrifiant approprié en suivant les instructions.
C	Huile de fourche avant	Inspecter.
C	Bras de fourche avant et essieu avant	Inspecter, régler si nécessaire.
C	Sélecteur de vitesses	Inspecter, régler si nécessaire.
C	Contacteur d'indication de vitesse sélectionnée	Inspecter, nettoyer.
C	Phare	Inspecter, régler si nécessaire.
C	Pédale de frein arrière	Inspecter, régler si nécessaire.
C	Amortisseur arrière	Remplacer.
C	Alignement de roue arrière	Inspecter, régler si nécessaire.
	Essai sur route	Effectuer un essai sur route.
C	Béquille	Lubrifier avec un lubrifiant approprié en suivant les instructions.
C	Roulements de direction	Inspecter.

ÉLÉMENT		REMARQUES
C	Tringlerie de la suspension, arrière	Inspecter.
C	Bras oscillant et essieu arrière	Inspecter.
C	Pneus/roues	Inspecter la profondeur de sculpture, la fissuration des flancs et les profils d'usure.

Lorsque le véhicule aura parcouru plus de 80 000 km (50 000 mi), revenir au tableau des 800 km (500 mi) et recommencer le processus d'intervalle.

VIDANGE D'HUILE MOTEUR ET REMPLACEMENT DU FILTRE

Changer l'huile moteur aux intervalles indiqués dans le tableau d'entretien périodique à partir de la page 103. Vidanger l'huile plus fréquemment si la moto est soumise à un usage intensif, surtout si elle est utilisée par temps froid. Consulter la page 102.

AVIS

Une condensation peut se former dans le réservoir d'huile si des vidanges d'huile ne sont pas effectuées fréquemment lorsque la moto est utilisée par temps froid. Une condensation de gel peut créer une obstruction des conduites d'huile et des dommages graves du moteur.

La quantité totale d'huile nécessaire pour le changement d'huile et de filtre est d'environ 5,7 L (6 qt US). Suivre les instructions attentivement. Ne pas trop remplir.

AVIS

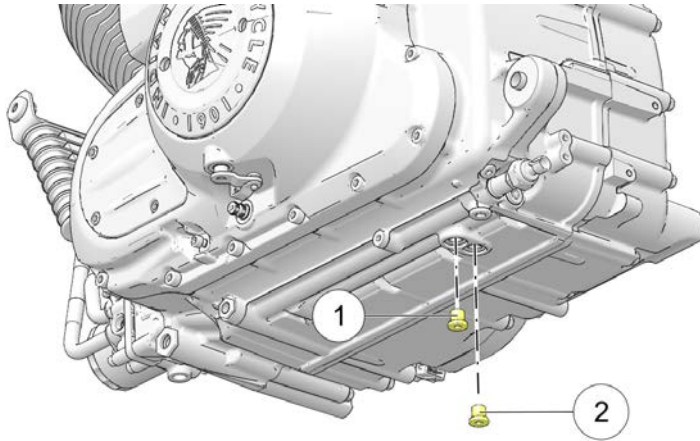
Après une vidange d'huile, le témoin de basse pression d'huile peut s'allumer lorsque le moteur démarre. Si cela se produit, ne pas augmenter le régime au-dessus du régime de ralenti jusqu'à ce que le témoin s'éteigne. Un fonctionnement au-dessus du régime de ralenti peut causer des dommages au moteur.

1. Changer l'huile et le filtre lorsque le moteur est chaud. Si le moteur est froid, le démarrer et le laisser tourner au ralenti pendant au moins cinq minutes.
2. Stationner la moto sur sa béquille sur une surface stable et horizontale. En cas d'utilisation d'un appareil de levage, la moto doit être centrée.

3. Nettoyer la zone autour du bouchon de vidange dans la zone de récupération ① et du bouchon de vidange dans la zone d'entreposage ②. Placer un bac de vidange sous les bouchons de vidange.

⚠ ATTENTION

L'huile chaude peut provoquer des brûlures graves de la peau. Éviter tout contact entre l'huile chaude et la peau.



4. Retirer les bouchons de vidange. Laisser toute l'huile s'écouler.

5. Installer des rondelles d'étanchéité neuves sur les bouchons de vidange. Les surfaces d'étanchéité des bouchons de vidange et du moteur doivent être propres et exemptes d'ébarbures, d'entailles et d'éraflures.
6. Remettre les bouchons de vidange en place. Serrer au couple selon les spécifications.

COUPLE

Bouchon de vidange : 20 N·m (15 lb·pi)

⚠ ATTENTION

L'huile chaude peut provoquer des brûlures graves de la peau. Éviter tout contact entre l'huile chaude et la peau. Porter des gants en cuir lors de la manipulation des composants chauds.

7. Placer le carter d'huile sous le filtre à huile. À l'aide d'une clé pour filtre à huile, tourner le filtre dans le sens inverse des aiguilles d'une montre pour le retirer.
8. À l'aide d'un chiffon propre et sec, nettoyer la surface d'étanchéité de filtre sur le moteur.
9. Enduire le joint torique du nouveau filtre d'une mince couche d'huile moteur. Vérifier que le joint torique est en bon état.
10. Installer le filtre neuf et le faire tourner dans le sens des aiguilles d'une montre à la main jusqu'à ce que le joint du filtre entre en contact avec la surface d'étanchéité, puis le faire tourner à nouveau de 3/4 de tour à un tour complet.

ENTRETIEN

11. Retirer la jauge. Ajouter seulement 4,25 L (4,5 qt US) d'huile recommandée à cette étape. *Ne pas trop remplir.*
12. Réinstaller solidement la jauge.
13. Avec la moto en position droite et centrée, démarrer le moteur et le faire tourner au ralenti pendant 30 secondes.
14. Arrêter le moteur et ajouter 0,95 à 1,42 L (1 à 1,5 qt US) d'huile moteur supplémentaire. Ne pas ajouter d'huile lorsque le niveau d'huile se situe entre les repères ADD (ajouter) et FULL (plein). Un remplissage excessif peut entraîner une perte de puissance du moteur et un filtre à air saturé d'huile. Utiliser un dispositif d'aspiration pour retirer l'excédent d'huile en cas de trop-plein.
15. Pour s'assurer que le niveau d'huile est dans la plage de fonctionnement sécuritaire, vérifier à nouveau le niveau d'huile comme indiqué à la page 77.

AVIS

Après une vidange d'huile, le témoin de basse pression d'huile peut s'allumer lorsque le moteur démarre. Si cela se produit, ne pas augmenter le régime au-dessus du régime de ralenti jusqu'à ce que le témoin s'éteigne. Un fonctionnement au-dessus du régime de ralenti peut causer des dommages au moteur.

16. Jeter le filtre et l'huile usagés correctement.

17. Vérifier que le bouchon de vidange et le filtre à huile sont exempts de fuite.

AVIS

Recycler l'huile usagée et le filtre à huile conformément à la réglementation locale.

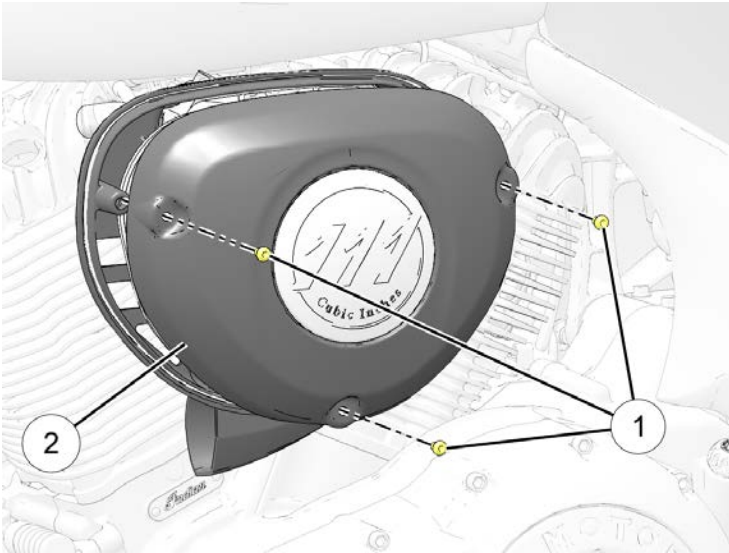
18. *MODÈLES CHIEFTAIN/MODÈLES ROADMASTER* : Réinitialiser la durée utile de vidange d'huile dans le tableau de bord.

FILTRE À CARBURANT

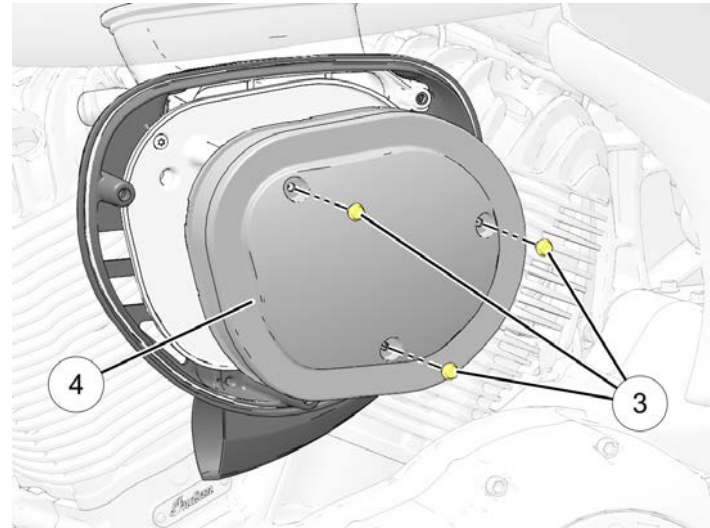
Le filtre à carburant est fixé à la pompe à carburant électrique qui se trouve à l'intérieur du réservoir de carburant. Consulter un concessionnaire INDIAN MOTORCYCLE agréé ou tout autre concessionnaire qualifié pour le remplacement.

FILTRE À AIR

Le boîtier du filtre à air se trouve du côté gauche de la moto. Inspecter régulièrement inspecter le filtre à air si la moto est utilisée dans un environnement anormalement humide ou poussiéreux. Remplacer le filtre aux intervalles déterminés dans le tableau d'entretien périodique à la page 103.



1. Retirer les vis du couvercle du boîtier du filtre à air ① et retirer le couvercle ②.
2. Retirer les trois vis de filtre à air ③ et retirer l'ensemble de filtre à air.



3. Retirer le filtre à air ④.
4. Nettoyer la surface d'étanchéité du filtre sur le disque de frein.
5. Vérifier que le joint du couvercle du boîtier du filtre à air est bien en place dans la rainure autour du bord extérieur du plateau de frein du boîtier du filtre à air.

ENTRETIEN

- Positionner le filtre à air contre le plateau de frein du boîtier du filtre à air.
- Réinstaller les trois vis. Serrer au couple spécifié.

COUPLE

7 N·m (5 lb·pi)

- Réinstaller le couvercle du boîtier du filtre à air extérieur et les vis. Serrer au couple spécifié.

COUPLE

10 N·m (7,4 lb·pi)

AVIS

Un couvercle ou un élément de filtre installé incorrectement peut permettre l'entrée de débris dans le moteur et ceci peut créer une usure prématurée du moteur.

NETTOYAGE DE LA COURROIE DE TRANSMISSION ARRIÈRE

AVIS

Ne pas inspecter ni régler la tension de la courroie de transmission lorsque la courroie ou le système d'entraînement sont mouillés ou chauds. Cela aboutirait à un mauvais réglage.

Nettoyer la courroie de transmission maximise la durée de vie de la courroie et des pignons et minimise le bruit de la transmission. Nettoyer la courroie à chaque changement de pneu. Nettoyer la courroie plus souvent si la moto roule sur des terrains sales, poussiéreux ou comprenant beaucoup de débris.

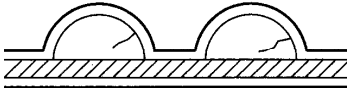
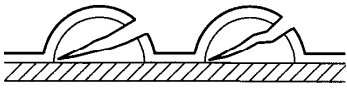
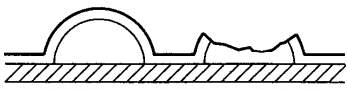
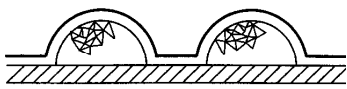
- Mélanger quelques gouttes de liquide vaisselle doux dans 250 mL d'eau tiède.
- Utiliser une brosse en nylon souple pour nettoyer la courroie et les dents de pignon avec de l'eau savonneuse. Bien nettoyer dans les coins où s'amassent débris et poussière.
- Rincer la courroie avec de l'eau propre, puis sécher complètement.


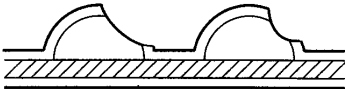

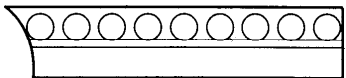
ÉTAT DE LA COURROIE DE TRANSMISSION ARRIÈRE

Inspecter la courroie de transmission arrière aux intervalles déterminés dans le tableau d'entretien périodique à la page 103. Remplacer la courroie de transmission si elle présente des fissures ou des dents cassées. Quel que soit son état, la courroie de transmission doit être remplacée à intervalles réguliers. Consulter le *manuel d'entretien INDIAN MOTORCYCLE* ou demander de l'aide à un concessionnaire INDIAN MOTORCYCLE agréé.

NE PAS tenter de vérifier la tension de la courroie lorsque celle-ci a été exposée à la pluie ou lavée dans les 24 dernières heures ou si le véhicule a roulé à la température de fonctionnement dans les quatre dernières heures. Avant de mesurer la tension de la courroie, laisser le véhicule refroidir à la température ambiante.

ANALYSE DE L'USURE DE LA COURROIE DE TRANSMISSION ARRIÈRE

ANALYSE D'USURE	ÉTAT DE LA COURROIE
Fissures internes de cran (très fines) : Peut rouler, mais surveiller l'état.	
Fissures externes de dent : Remplacer la courroie.	
Dents manquantes : Remplacer la courroie.	
Ébrèchement (léger) : Peut rouler, mais surveiller l'état.	

ANALYSE D'USURE	ÉTAT DE LA COURROIE
Bordure de câble effilochée : Peut rouler, mais surveiller l'état.	
Usure du crochet : Remplacer la courroie.	
Dégâts occasionnés par des pierres : Remplacer la courroie si les dommages sont sur les bords.	
Usure d'angle (bord extérieur uniquement) : Peut rouler, mais surveiller l'état.	

RÉGLAGE DE LA COURROIE DE TRANSMISSION

IMPORTANT

Les réglages de la courroie de transmission doivent être effectués par un concessionnaire Indian agréé ou un autre technicien compétent.

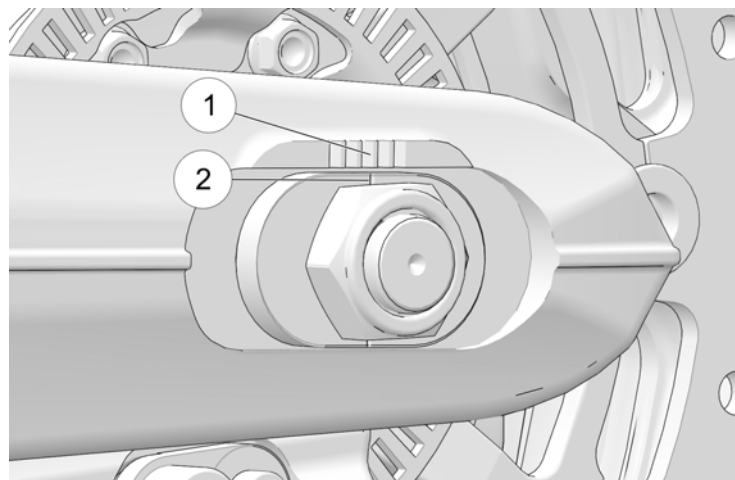
IMPORTANT

Effectuer cette procédure pour obtenir une tension et un alignement appropriés de la courroie. La tension de la courroie doit être réglée avant d'effectuer la procédure d'alignement.

TENSION DE LA COURROIE

⚠ AVERTISSEMENT

Une courroie de transmission qui n'est pas correctement tendue peut causer du bruit dans la transmission et endommager la courroie de transmission, ce qui peut provoquer une défaillance de la courroie et une perte de contrôle de la moto.

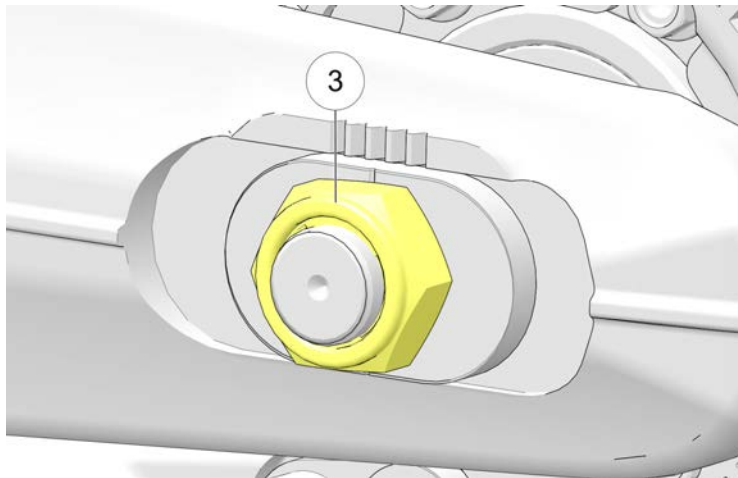


AVIS

Les repères ① et ② servent de référence pour l'alignement initial des roues. Les repères doivent être à peu près dans la même position des deux côtés de la roue.

1. Placer la moto en position verticale avec la roue avant bloquée dans un étau de roue.
2. Retirer les sacoches (le cas échéant).
3. Prendre note de l'emplacement des régleurs ① et ②.

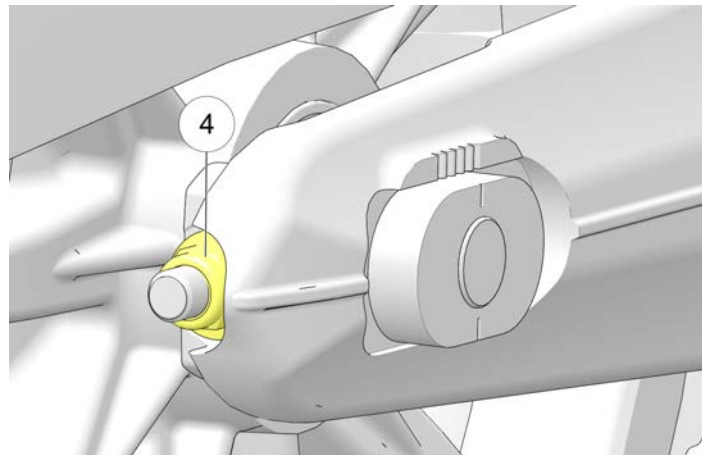
4. Relever l'arrière de la moto pour que le pneu arrière puisse tourner librement.
5. Desserrer l'écrou d'essieu ③ et le resserrer selon les **SPÉCIFICATIONS DE RÉGLAGE** pendant la procédure de réglage.



COUPLE

Couple de serrage de l'écrou d'essieu (**SPÉCIFICATIONS DE RÉGLAGE**) : Couple initial : 20 N·m (15 lb·pi)

6. Tourner l'écrou de réglage ④ CÔTÉ DROIT pour obtenir la bonne tension de la courroie.



FLÉCHISSEMENT DE LA COURROIE

MODÈLE	FLÉCHISSEMENT DE LA COURROIE À 44,6 N (10 lbf)
Tous les modèles	34 mm (1,3 po)

ALIGNEMENT DE LA COURROIE

AVERTISSEMENT

Une courroie de transmission qui n'est pas correctement alignée peut causer du bruit dans la transmission et endommager la courroie de transmission, ce qui peut provoquer une défaillance de la courroie et une perte de contrôle de la moto.

AVIS

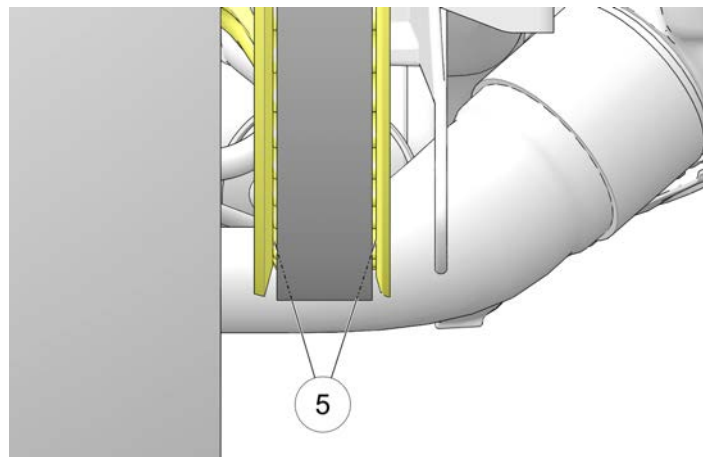
Pour limiter les changements de tension de la courroie, utiliser le régleur du CÔTÉ GAUCHE uniquement pour effectuer les derniers réglages d'alignement de la courroie.

1. Faire tourner la roue vers l'ARRIÈRE. Serrer le dispositif de réglage du côté GAUCHE jusqu'à ce que la courroie se détache de la bride du pignon pendant la rotation de la roue arrière.

IMPORTANT

La courroie doit être entraînée jusqu'au centre de la surface du cran du pignon lorsqu'elle est correctement alignée ⑤. Les dents du pignon doivent être visibles des deux côtés de la courroie de transmission.

2. Tourner la roue en AVANT et vérifier que les dents du pignon sont toujours visibles des deux côtés de la courroie de transmission ⑤.



3. Si nécessaire, desserrer l'écrou d'essieu et le dispositif de réglage du CÔTÉ GAUCHE jusqu'à ce que la courroie se détache de la bride droite et commence à retrouver le centre de la bride du pignon entraîné pendant la rotation de la roue avant.

AVIS

Il peut être nécessaire de desserrer l'écrou d'essieu et de taper sur l'extrémité gauche de l'essieu pour s'assurer qu'il avance lorsque le régleur est desserré. L'écrou d'essieu doit être resserré selon les SPÉCIFICATIONS DE RÉGLAGE avant de continuer.

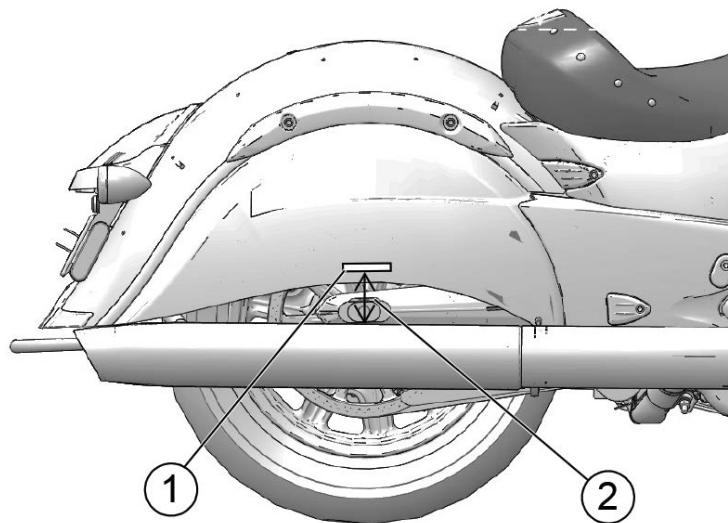
4. L'alignement de la roue arrière est satisfaisant lorsque la courroie de transmission reste centrée sur le pignon entraîné pendant la rotation de la roue vers l'avant et vers l'arrière. Les dents du pignon doivent être visibles des deux côtés de la courroie de transmission.
5. Vérifier que la tension de la courroie de transmission respecte toujours les spécifications.
6. Serrer l'écrou d'essieu arrière selon les Spécifications FINALES.

COUPLE

Couple de serrage de l'écrou d'essieu (**SERRAGE FINAL**) :
Couple final : 88 N·m (65 lb·pi)

7. Pomper la pédale de frein arrière plusieurs fois pour réinitialiser la distance des plaquettes de frein.
8. Vérifier que la roue tourne sans à-coups et sans frottements lorsque la pédale de frein est relâchée.

INSPECTION DE LA PRÉCONTRAİNTE (HAUTEUR DE CONDUITE) DE L'AMORTISSEUR ARRIÈRE



Inspecter régulièrement la précontrainte de l'amortisseur arrière. Pour assurer la conduite la plus confortable possible et une garde au sol appropriée, régler la précontrainte si la hauteur de conduite est hors des spécifications.

ENTRETIEN

1. Vérifier que la pression des pneus est conforme aux spécifications. Consulter la page 152.
2. Sécuriser la moto en position verticale en bloquant la roue avant dans un étau de roue.
3. Retirer la sacoche droite (le cas échéant).
4. Appliquer une bande de ruban adhésif ① sur le garde-boue arrière directement au-dessus du centre de l'essieu arrière.
5. À l'aide d'un élévateur approprié, élever la moto jusqu'à ce que l'amortisseur arrière soit entièrement étendu.
6. Mesurer la distance ② (*en millimètres*) entre le centre de l'essieu arrière et le bas du ruban. Enregistrer les résultats comme mesure M1.
7. Abaisser la moto et retirer l'élévateur.
8. Charger la moto autant que prévu pendant son utilisation. Vêtu de sa tenue de conduite, redresser la moto en position verticale et s'asseoir sur la selle du conducteur. Le cas échéant, demander au passager de s'asseoir sur le siège passager après avoir revêtu sa tenue de moto.
9. Demander à un assistant de mesurer au même emplacement. Enregistrer les résultats comme mesure M2.
10. Soustraire la mesure M2 de la mesure M1. Le résultat est l'affaissement mesuré du conducteur. (M1-M2 = Affaissement) Régler la précontrainte selon le besoin.

AFFAISSEMENT RECOMMANDÉ DE LA SUSPENSION

Tous les modèles	45 mm	1,75 po (1 3/4)
------------------	-------	-----------------

RÉGLAGE DE LA PRESSION D'AIR D'AMORTISSEUR (HAUTEUR DE CONDUITE)



ATTENTION

La pression de l'air augmente TRÈS rapidement avec un système d'air comprimé. Porter une protection pour les yeux et le visage.

Pour plus de confort et pour garantir une bonne garde au sol, régler la pression de l'air de l'amortisseur arrière. Consulter l'étiquette située sur le côté intérieur du couvercle de gauche. L'étiquette indique les pressions recommandées selon le poids des charges potentielles. Toujours vérifier et régler la précontrainte de l'amortisseur (hauteur de conduite) en fonction du poids réel de la charge, en plus de régler la pression d'air de l'amortisseur.

Suivre ces consignes pendant le réglage :

- Stationner la moto sur sa béquille sur une surface stable et horizontale. Faire descendre le conducteur et le passager, et décharger la moto.
- NE PAS dépasser 1 034 kPa (150 lb/po²) dans l'amortisseur.
- Utiliser la pompe à air et la jauge INDIAN MOTORCYCLE (n° de pièce PV-48909). Suivre les consignes des pages suivantes.

Si la pompe à air recommandé n'est pas disponible, utiliser une jauge et une source d'air comprimé avec une pression de canalisation et une pression manométrique maximales de 1 034 kPa (150 lb/po²). Après avoir utilisé la jauge de remplacement, la retirer rapidement pour limiter les fuites. S'attendre à perdre jusqu'à 34 kPa (5 lb/po²) à chaque vérification de pression. *Utiliser uniquement une source d'air sec*, comme un système équipé d'un séparateur d'eau ou d'un dessiccateur de circuit d'air pour empêcher l'humidité de pénétrer dans l'amortisseur.

MODÈLES D'AMORTISSEURS STANDARDS

RÉGLAGE DE LA SUSPENSION PNEUMATIQUE				
POIDS TOTAL CHARGE ET CONDUCTEUR/ PASSAGER (kg [lb])	Pression (kPa [lb/po ²])			PRESSION MAXIMUM : 1 034 kPa (150 lb/po ²)
	PAS DE COFFRE	COFFRE EN CUIR	COFFRE PEINT	
0	0	0	0	SÉLECTIONNER LA PRESSION CORRESPONDANT AU POIDS TOTAL DU CHARGEMENT ET DES OCCUPANTS. RETIRER TOUS LES PASSAGERS ET LE CHARGEMENT AVANT DE RÉGLER OU DE VÉRIFIER LA PRESSION DE L'AMORTISSEUR. RÉGLER LA PRESSION LORSQUE LA MOTO REPOSE SUR LA BÉQUILLE.
68 (150)	0	0	0	
79 (175)	0	0	69 (10)	
91 (200)	0	69 (10)	159 (23)	
102 (225)	69 (10)	159 (23)	207 (30)	
113 (250)	159 (23)	207 (30)	262 (38)	
125 (275)	207 (30)	262 (38)	331 (48)	
136 (300)	262 (38)	331 (48)	414 (60)	
147 (325)	331 (48)	414 (60)	490 (71)	
159 (350)	414 (60)	490 (71)	586 (85)	
170 (375)	490 (71)	586 (85)	689 (100)	
181 (400)	586 (85)	689 (100)	841 (122)	
193 (425)	689 (100)	841 (122)	924 (134)	
204 (450)	841 (122)	924 (134)	1 000 (145)	
215 (475)	924 (134)	1 000 (145)	S.O.	
227 (500)	1 000 (145)	S.O.	S.O.	

MODÈLES D'AMORTISSEUR FAIBLE CHOC

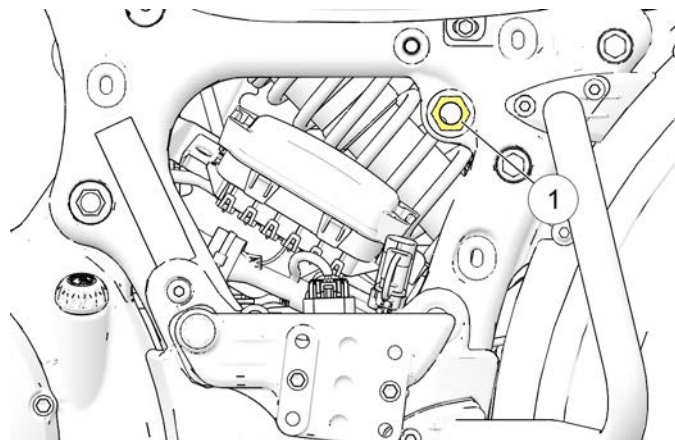
RÉGLAGE DE LA SUSPENSION PNEUMATIQUE		
POIDS TOTAL CHARGE ET CONDUCTEUR/PASSAGER (kg [lb])	Pression (kPa [lb/po ²])	
	PAS DE COFFRE	COFFRE PEINT
0	0	0
68 (150)	0	0
79 (175)	0	69 (10)
91 (200)	0	117 (17)
102 (225)	69 (10)	166 (24)
113 (250)	117 (17)	310 (45)
125 (275)	166 (24)	448 (65)
136 (300)	221 (32)	586 (85)
147 (325)	276 (40)	669 (97)
159 (350)	359 (52)	758 (110)
170 (375)	462 (67)	820 (119)
181 (400)	565 (82)	876 (127)
193 (425)	676 (98)	938 (136)
204 (450)	786 (114)	1 000 (145)
215 (475)	896 (130)	S.O.
227 (500)	1 000 (145)	S.O.

PRESSION MAXIMUM : 1 034 kPa (150 lb/po²)

SÉLECTIONNER LA PRESSION CORRESPONDANT AU POIDS TOTAL DU CHARGEMENT ET DES OCCUPANTS. RETIRER TOUS LES PASSAGERS ET LE CHARGEMENT AVANT DE RÉGLER OU DE VÉRIFIER LA PRESSION DE L'AMORTISSEUR. RÉGLER LA PRESSION LORSQUE LA MOTO REPOSE SUR LA BÉQUILLE.

PROCÉDURE DE RÉGLAGE DE LA PRESSION D'AIR DE L'AMORTISSEUR

1. Stationner la moto sur sa béquille sur une surface stable et horizontale. Faire descendre le conducteur et le passager, et décharger la moto.
2. Retirer le couvercle latéral gauche. Retirer le couvercle du raccord pneumatique ①.



3. Déterminer la pression d'air recommandée de l'amortisseur arrière. Consulter l'étiquette située sur le côté intérieur du couvercle de gauche.

4. Installer solidement le raccord de tuyau du manomètre recommandé sur le raccord pneumatique. Lire la pression d'air sur le manomètre.
5. Pour *réduire* la pression d'air, appuyer sur le bouton de purge du manomètre. Relâcher un peu de pression à la fois, jusqu'à atteindre la pression souhaitée.
6. Pour *augmenter* la pression, pomper la poignée jusqu'à ce que la pression atteigne le niveau souhaité.

**ATTENTION**

NE PAS dépasser 1 034 kPa (150 lb/po²) dans l'amortisseur.

7. Sortir le tuyau du raccord pneumatique et remettre le couvercle.

CONSEIL

S'attendre à perdre jusqu'à 34 kPa (5 lb/po²) à chaque vérification de pression.

8. Répéter l'inspection de la précontrainte pour vérifier si celle-ci est bonne. Consulter la page 131.

INSPECTION DU BRAS OSCILLANT/DE L'ESSIEU ARRIÈRE

1. S'asseoir sur la selle du conducteur et faire lentement rebondir la suspension arrière à plusieurs reprises. S'assurer que la suspension bouge sans contrainte. Détecter les bruits anormaux.
2. Surélever et soutenir la moto en faisant en sorte que le pneu arrière soit légèrement surélevé. Consulter la page 177.

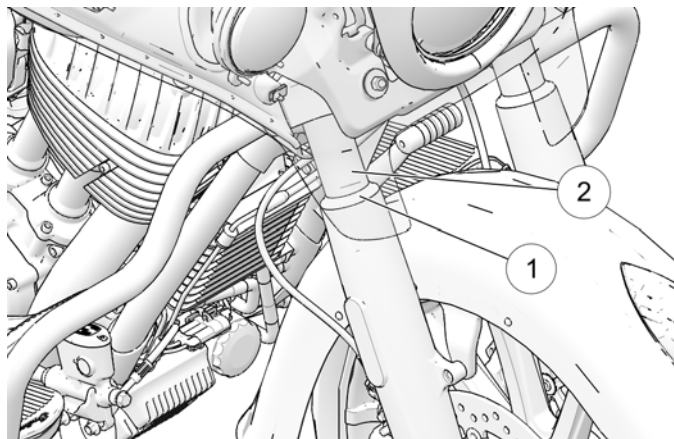
**ATTENTION**

Vérifier la stabilité de la moto pendant qu'elle est surélevée. La moto pourrait blesser quelqu'un en basculant/tombant.

3. Saisir la roue arrière et tenter de faire bouger la roue de gauche à droite. En présence de mouvement à l'avant du bras oscillant ou dans la zone de l'essieu, consulter un concessionnaire pour une intervention d'entretien.
4. Placer la boîte de vitesses au point mort et faire tourner lentement la roue arrière. Si la roue ne tourne pas correctement, consulter un concessionnaire pour une intervention d'entretien.

INSPECTION DE LA FOURCHE/SUSPENSION AVANT

1. Mettre la moto sur sa béquille et inspecter la fourche avant. Si l'on détecte de l'huile de fourche sur le tube extérieur, *ne pas utiliser la moto*. Contacter un concessionnaire pour une intervention d'entretien avant d'utiliser la moto. Si l'on détecte de l'huile de fourche autour des joints d'étanchéité ① ou des tubes internes ② de la fourche, remplacer les joints d'étanchéité de la fourche.



2. Nettoyer les tubes de fourche pour retirer toute trace d'insectes, de goudron ou de saleté qui pourrait occasionner une usure ou fuite au niveau des joints. Inspecter les surfaces externes des tubes de fourche internes pour s'assurer qu'elles sont exemptes d'éraflures ou de dommages provoqués par un corps étranger.

3. Sur une surface horizontale, enfourcher la moto et la redresser en position complètement verticale. Appuyer sur les freins avant, tout en poussant (fort) sur le guidon à plusieurs reprises. La suspension avant doit réagir avec régularité et silencieusement.
4. L'état et le niveau de l'huile de fourche affectent la performance de la suspension avant et l'usure des composants internes. Remplacer l'huile de fourche aussi souvent que recommandé. Des outils spéciaux sont nécessaires pour effectuer cette procédure. Consulter le *manuel d'entretien INDIAN MOTORCYCLE*, ou demander de l'aide à un concessionnaire INDIAN MOTORCYCLE agréé.
3. Redresser la roue avant. Saisir la fourche avant à proximité de l'essieu avant et tenter de faire bouger la roue de l'avant vers l'arrière. Si un mouvement de l'avant vers l'arrière au niveau de la tête de la colonne de direction est constaté, contacter un concessionnaire pour une intervention d'entretien.
4. Si la direction est grippée ou qu'elle semble difficile ou inégale, ou si un mouvement est détecté au niveau de l'axe de direction, consulter un concessionnaire pour une intervention d'entretien.
5. Tourner la roue avant et vérifier le bon roulement des roulements de la roue avant. Si elle est difficile à tourner, ou en présence de bruits inhabituels, consulter un concessionnaire pour une intervention d'entretien.
6. Tourner le guidon entièrement vers la droite ou vers la gauche et le maintenir contre l'arrêt de la fourche. Essayer de faire bouger la roue avant d'un côté à l'autre. Si un mouvement est observé, consulter un concessionnaire pour une intervention d'entretien.

INSPECTION DE LA TÊTE DE LA COLONNE DE DIRECTION

1. Surélever et soutenir la moto en faisant en sorte que le pneu avant soit légèrement surélevé. Consulter la section Surélever la moto pour plus de détails.



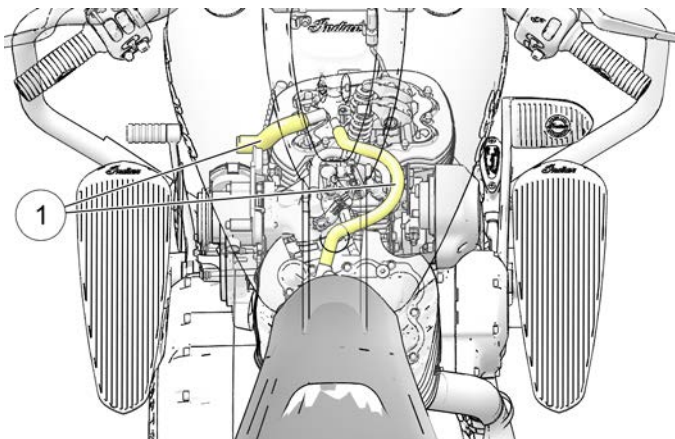
ATTENTION

Vérifier la stabilité de la moto pendant qu'elle est surélevée. La moto pourrait blesser quelqu'un en basculant/tombant.

2. Tourner le guidon d'une extrémité à l'autre. Ce mouvement devrait se faire sans résistance, mais sans être lâche. S'assurer que les fils, tuyaux et câbles de commande n'interfèrent pas avec le mouvement de la direction.

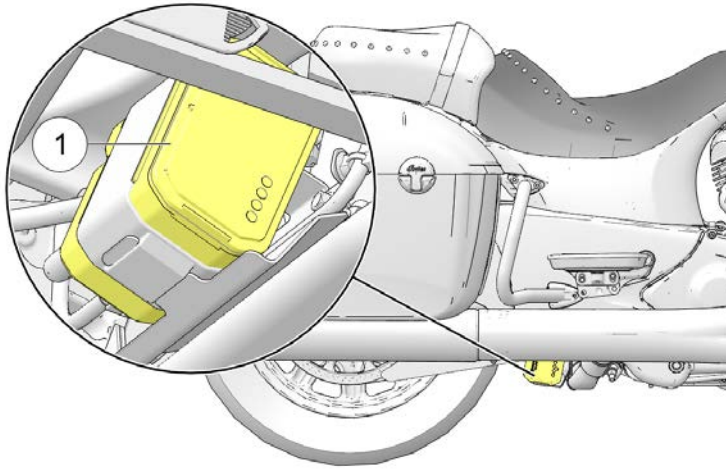
TUYAUX DE RENIFLARD DE CARTER

Vérifier les deux tuyaux de reniflard sur toute leur longueur et aux deux extrémités. S'assurer que les tuyaux ne sont pas bouchés, pliés, fissurés ou endommagés. Remplacer les tuyaux usés ou endommagés.



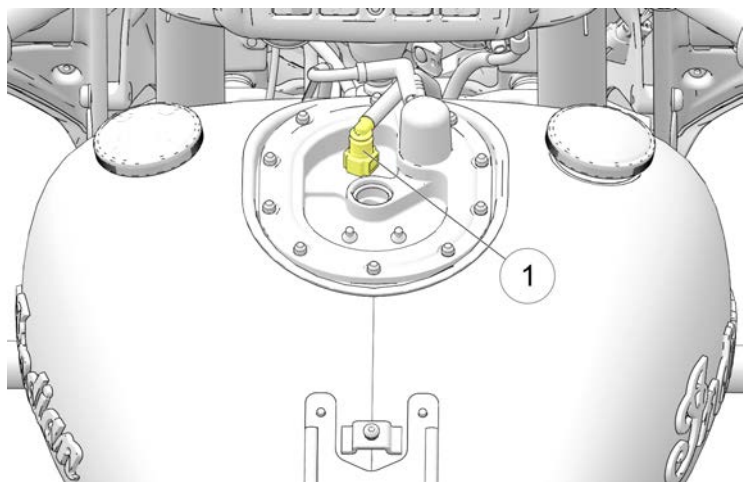
SYSTÈME DE CONTRÔLE DES ÉMISSIONS DE VAPEURS DE CARBURANT (MODÈLES CALIFORNIENS ET INTERNATIONAUX)

1. Inspecter tous les raccords et les tuyaux du système de contrôle des émissions de vapeurs de carburant. S'assurer que tous les raccords sont correctement installés.
2. L'absorbeur ① se trouve sous le garde-boue arrière. S'assurer qu'il est correctement installé au support de montage.
3. Vérifier si les raccords au niveau de l'absorbeur de vapeurs sont attachés solidement. La conduite de mise à l'air libre en provenance du réservoir de carburant doit être connectée à l'orifice intitulé « TANK » (réservoir). La conduite de purge doit être connectée à l'orifice « PURGE ».



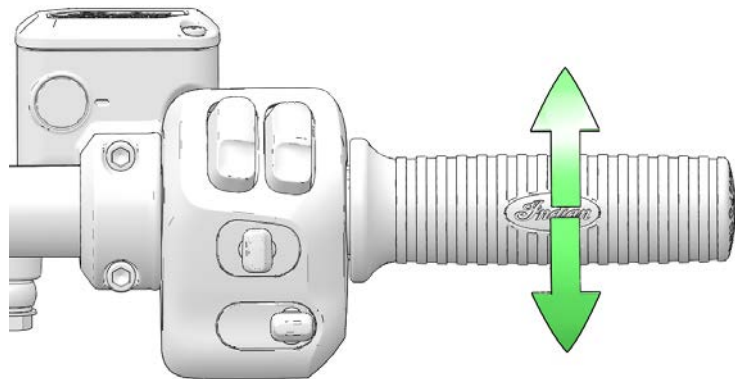
COMPOSANTS DU SYSTÈME D'ALIMENTATION

1. Regarder si les tuyaux de carburant sont fendus ou endommagés.
2. Inspecter les raccords de tuyau au niveau du réservoir de carburant ① et de la rampe d'injection pour s'assurer qu'ils sont exempts d'humidité ou de taches provenant de fuites. Le raccord de réservoir de la conduite de carburant est sous la console du réservoir.
3. Le système d'alimentation est sous pression et il faut être prudent lors de l'inspection et de l'entretien du système d'alimentation. Consulter le *manuel d'entretien INDIAN MOTORCYCLE*, ou demander de l'aide à un concessionnaire INDIAN MOTORCYCLE agréé.



INSPECTION DE LA COMMANDE D'ACCÉLÉRATEUR

1. Arrêter le moteur, faire complètement tourner la poignée d'accélérateur, puis la relâcher. Elle devrait facilement passer de la position de repos à la position complètement ouverte. Elle devrait rapidement revenir en position normale après avoir été relâchée.
2. Faire réparer le système d'accélération si l'accélérateur ne fonctionne pas en douceur ou que la poignée d'accélérateur ne revient pas correctement. Consulter le *manual d'entretien INDIAN MOTORCYCLE*, ou demander de l'aide à un concessionnaire INDIAN MOTORCYCLE agréé.



LUBRIFICATION DE LA BÉQUILLE

Lubrifier périodiquement la bague de la béquille. Consulter la page 83 pour les inspections de la béquille.

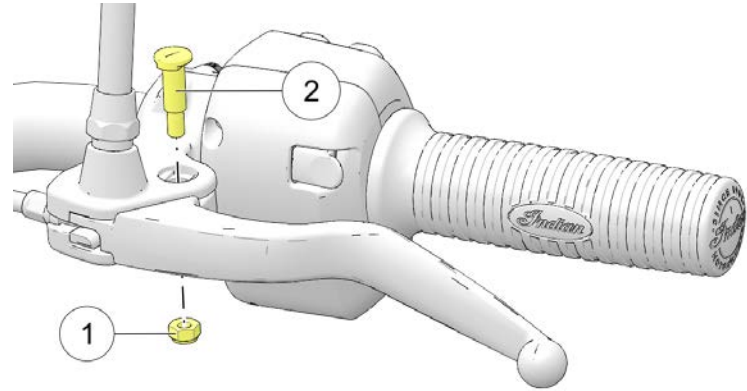
JEU DU LEVIER D'EMBRAYAGE MÉCANIQUE

1. Positionner le guidon bien droit vers l'avant avant de mesurer le jeu de garde du levier d'embrayage.
2. L'écrou de dispositif de réglage du câble d'embrayage se trouve en bas du couvercle de l'entraînement primaire situé sur le moteur. Desserrer le contre-écrou.
3. Tourner le dispositif de réglage du câble vers l'intérieur ou l'extérieur jusqu'à ce que le jeu libre de l'axe de levier d'embrayage se trouve entre 0,5 et 1,5 mm, tel que mesuré au niveau de l'axe de levier d'embrayage.
4. Tout en tenant le câble, resserrer fermement le contre-écrou de réglage.
5. Vérifier le bon fonctionnement du commutateur de sécurité. Le moteur ne devrait pas démarrer avec la transmission engagée et le levier d'embrayage relâché. Ne jamais tester le commutateur de sécurité de l'embrayage en essayant de mettre la moto en marche, sauf si la roue arrière est soulevée du sol.

CONSEIL

Le commutateur de verrouillage du démarreur dépend du jeu du levier d'embrayage; celui-ci doit être correctement réglé pour garantir l'activation du commutateur de sécurité de l'embrayage.

LUBRIFICATION DU LEVIER D'EMBRAYAGE MÉCANIQUE



1. L'écrou de dispositif de réglage du câble d'embrayage se trouve en bas du couvercle de l'entraînement primaire situé sur le moteur. Desserrer le contre-écrou.
2. Tourner le dispositif de réglage du câble complètement vers l'intérieur pour obtenir un jeu de levier maximal.
3. Retirer le boulon du levier d'embrayage (1) et la goupille (2). Déconnecter le câble d'embrayage du levier d'embrayage.

4. Éliminer toute trace de vieille graisse ou de saleté du levier et du boîtier. Lubrifier le levier d'embrayage et la goupille avec de la graisse d'assemblage pour molybdène ou de la graisse tout usage.

AVIS

Durant l'installation du levier, tenir compte du contacteur d'embrayage interne. Un assemblage inapproprié peut causer des dommages au commutateur.

5. Reconnecter le câble d'embrayage. Remettre le boulon et la goupille du levier.
6. Régler le jeu de garde du levier d'embrayage. Consulter la page 141.
7. Resserrer l'écrou de réglage.

LUBRIFICATION DU CÂBLE D'EMBRAYAGE MÉCANIQUE

Lubrifier les extrémités du câble de commande aussi souvent que cela est recommandé dans le tableau d'entretien périodique commençant à la page 103.

AVIS

Les gaines externes sont lubrifiées en usine. Une lubrification supplémentaire pourrait nuire à la performance du câble.

S'assurer que l'acheminement est bon et que le mouvement est sans entrave. Inspecter la gaine externe pour s'assurer qu'elle est exempte de dommages et inspecter les fils exposés du câble pour s'assurer qu'ils sont exempts d'usure, d'entortillement ou de corrosion. Remplacer les câbles abîmés, collants ou mous.

1. Déconnecter le câble au niveau du levier d'embrayage et du couvercle de l'entraînement primaire.
2. Lubrifier les extrémités du barillet avec de la graisse tout usage.
3. Lubrifier la manille d'embrayage/le pivot de pignon.
4. Reconnecter le câble et régler le jeu en conséquence.

TUYAUX ET RACCORDS DE FREINS

Inspecter tous les tuyaux et raccords de freins pour s'assurer qu'ils sont exempts d'humidité provenant d'une fuite de liquide ou de taches provenant de liquide séché. Resserrer les raccords qui fuient et remplacer les composants usés/cassés. Consulter le *manuel d'entretien INDIAN MOTORCYCLE*, ou demander de l'aide à un concessionnaire INDIAN MOTORCYCLE agréé.

PÉDALE DE FREIN ARRIÈRE

1. Lubrifier la bague-pivot aussi souvent que cela est recommandé dans le tableau d'entretien périodique qui commence à la page 103. Lubrifier également quand un grippage se fait sentir. Utiliser de la graisse tout usage.
2. Inspecter les plaquettes de frein comme indiqué à la section Plaquette de freins.

MESURES DE SÉCURITÉ RELATIVES AU LIQUIDE DE FREINS

AVERTISSEMENT

L'utilisation d'un liquide inadéquat et l'entrée d'air ou de contaminants dans le système de liquide peuvent endommager le joint du système ou provoquer un dysfonctionnement causant blessures graves ou la mort. Utiliser uniquement du liquide de freins DOT 4 provenant d'un récipient neuf.

Ne pas utiliser le frein avant lorsque le couvercle du réservoir n'est pas en place. Le liquide peut déborder du réservoir et provoquer une entrée d'air dans le système. Une entrée d'air dans le système de freinage pourrait provoquer un dysfonctionnement des freins.

Un réservoir trop plein peut entraîner une résistance de freinage ou un blocage des freins, ce qui peut provoquer des blessures graves ou la mort. Maintenir le liquide de freins au niveau recommandé. Ne pas trop remplir.

AVIS

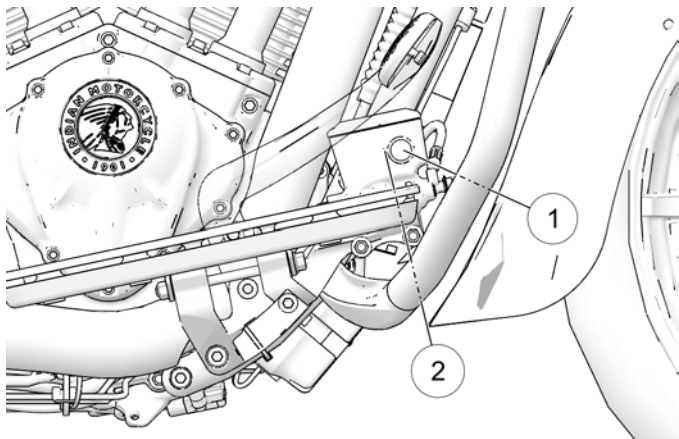
Le liquide de freins attaque les surfaces peintes et pièces en plastique. Toujours immédiatement nettoyer les déversements accidentels de liquide de freins avec de l'eau et un détergent doux.

LIQUIDE DE FREIN ARRIÈRE

Changer le liquide de freins aux intervalles recommandés dans le tableau d'entretien périodique à partir de la page 102. Toujours ajouter du liquide de freins provenant d'un récipient neuf et encore scellé. Utiliser toujours le liquide recommandé. Consulter la page 196.

1. Redresser la moto sur une surface horizontale et la placer en position complètement verticale.
2. Le réservoir du liquide de frein arrière est situé près de la pédale de frein arrière. Observer le réservoir à partir du côté droit du véhicule.
3. Essuyer le récipient du liquide et la zone entourant le couvercle du réservoir avec un chiffon propre.
4. Si le niveau de liquide est bas, inspecter les plaquettes de frein comme indiqué à la page 146. Si les plaquettes ne sont pas usées au-delà de leur limite d'usure, inspecter le système de freinage pour s'assurer qu'il n'y a pas de fuite.

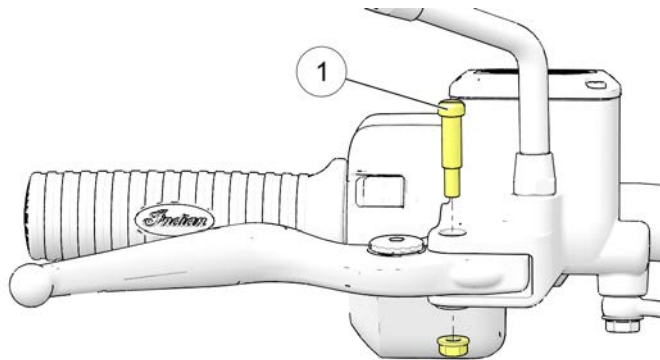
- Retirer le couvercle et le diaphragme. Le niveau de liquide doit être au-dessus de la marque minimale ② du témoin du réservoir ①. Au besoin, ajouter du liquide de frein. *Ne pas trop remplir.*



- Remettre le couvercle et le diaphragme.
- Essuyer tout déversement de liquide. S'assurer de l'absence de fuites de liquide de freins autour des tuyaux, des raccords, du réservoir et des étriers de frein.

LEVIER DE FREIN AVANT

- Lubrifier l'axe de pivot ① et les points d'articulation du levier de frein aux intervalles recommandés dans le tableau d'entretien périodique. Lubrifier également quand un grippage se fait sentir. Utiliser de la graisse tout usage.



- Inspecter les plaquettes de frein comme indiqué à la page 146.

COUPLE

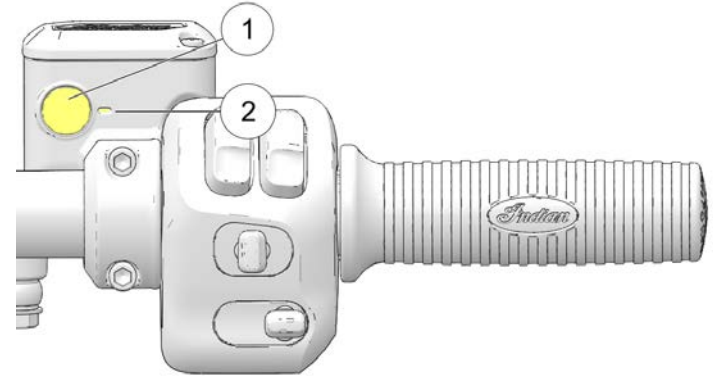
Axe de pivot : 6,6 N·m (4,9 lb·pi)

LIQUIDE DE FREIN AVANT

Changer le liquide de freins aux intervalles recommandés dans le tableau d'entretien périodique. Ne pas essayer de changer le liquide du système de freinage antiblocage. Prière de consulter un concessionnaire pour cet entretien. Toujours ajouter du liquide de freins provenant d'un récipient neuf et encore scellé. Utiliser toujours le liquide recommandé. Consulter la page 196.

1. Redresser la moto sur une surface horizontale et la placer en position complètement verticale. Positionner le guidon pour que le réservoir de liquide soit bien horizontal. Essuyer le récipient du liquide et la zone entourant le couvercle du réservoir avec un chiffon propre.
2. Si le niveau de liquide est bas, inspecter les plaquettes de frein comme indiqué à la page 146. Si les plaquettes ne sont pas usées au-delà de leur limite d'usure, inspecter le système de freinage pour s'assurer qu'il n'y a pas de fuite.
3. Pour ajouter du liquide, retirer les vis du couvercle du réservoir. Retirer le couvercle et le diaphragme.

4. Le niveau de liquide devrait être au-dessus de la marque minimale ① du témoin du hublot de regard ②. Au besoin, ajouter du liquide de frein. *Ne pas trop remplir.*



5. Réinstaller le diaphragme, le couvercle et les vis.

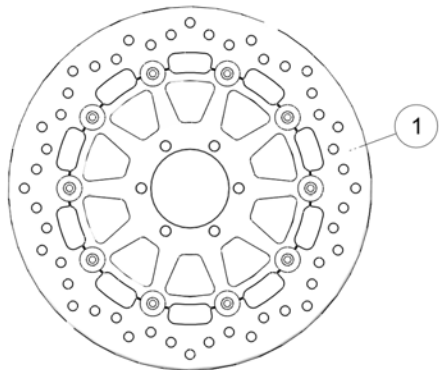
COUPLE

1,4 N·m (13 lb·po)

6. Essuyer tout déversement de liquide. Vérifier la présence de signes de fuites de liquide de freins autour des tuyaux, des raccords, du réservoir et des étriers de frein. Inspecter les tuyaux pour s'assurer qu'ils sont intacts.

INSPECTION/NETTOYAGE DES DISQUES DE FREIN

1. Inspecter les disques de freins ① pour rechercher les rayures, éraflures, fissures ou autres dommages. Inspecter l'épaisseur de chaque disque de frein en plusieurs endroits autour de celui-ci. Si un disque est usé jusqu'à son épaisseur minimale au point le plus mince ou si un disque est endommagé, consulter un concessionnaire pour le remplacer.



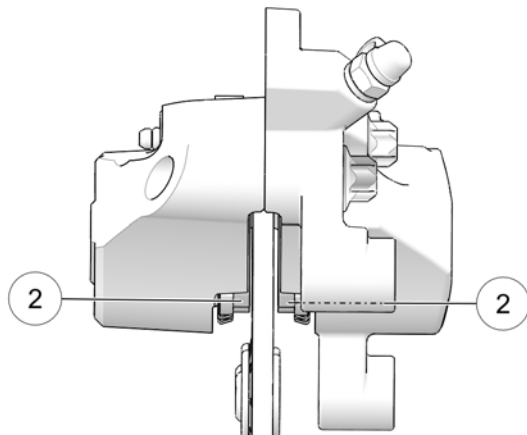
AVIS

Épaisseur minimum : Avant : 4,5 mm; arrière : 6,5 mm

2. Nettoyer les disques qui présentent des grincements légers dus à la saleté ou à la poussière. Verser du nettoyeur à freins sur un linge propre pour nettoyer les disques. NE PAS laisser le nettoyeur pour frein entrer en contact avec les surfaces peintes ou en plastique. Lire attentivement toutes les consignes de l'étiquette.

PLAQUETTES DE FREIN

Inspecter chaque plaquette de frein avant, des deux côtés du disque avant. Inspecter chaque plaquette de frein arrière, des deux côtés du disque arrière. Remplacer les plaquettes de frein lorsque la partie la plus mince du matériel de friction ② est usée à 1 mm. Prière de consulter un concessionnaire pour ce service.



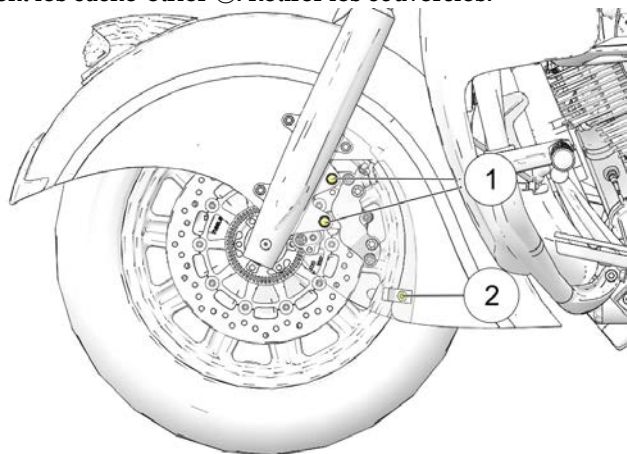
Pendant l'inspection de l'épaisseur du matériau de friction de plaquette de frein, il faut inspecter chaque étrier de frein pour s'assurer qu'il est exempt d'humidité provenant d'une fuite ou de taches provenant de liquide de freins séché. Si la vérification révèle des traces de fuite de liquide, ne pas conduire le véhicule. Consulter un concessionnaire pour une intervention d'entretien.

AVIS

Après avoir remplacé les plaquettes, attendre jusqu'à un maximum de 500 km (250 mi) d'utilisation dans des conditions de conduite urbaine (non pas sur autoroute) pour permettre aux plaquettes de s'adapter aux nouveaux rotors. Les freins devraient être utilisés fréquemment. Pendant ce temps, la performance des freins sera moins efficace. Éviter d'utiliser les freins rudement, sauf en cas d'urgence. L'efficacité des freins augmente graduellement pendant cette période de mise en place.

INSPECTION DE PLAQUETTE DE FREIN AVANT

1. Retirer les deux écrous borgnes (le cas échéant) ① et une vis qui fixent les cache-étrier ②. Retirer les couvercles.



2. Utiliser un miroir d'inspection, placé à l'avant de l'étrier, pour visualiser le matériel de friction.
3. Réinstaller les cache-étrier (le cas échéant).

COUPLE

Écrous borgnes ① : 24 N·m (18 lb·pi)

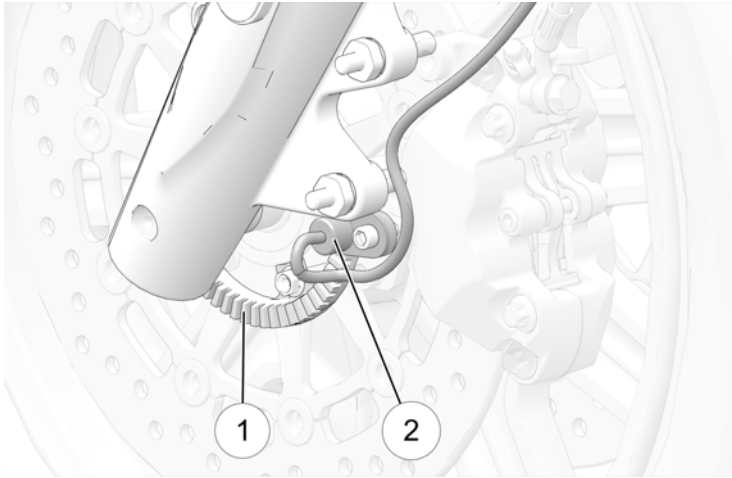
Vis du couvercle de l'étrier ② : 9,5 N·m (84 lb·po)

INSPECTION DE PLAQUETTE DE FREIN ARRIÈRE

1. Placer la moto sur la béquille avec le guidon tourné vers la gauche.
2. Utiliser un miroir d'inspection, placé à l'avant de l'étrier, pour visualiser le matériel de friction.

INSPECTION DE LA COURONNE D'IMPULSIONS/DU CAPTEUR DU SYSTÈME DE FREINAGE ANTIBLOCCAGE (ABS)

1. Vérifier visuellement la présence de dents endommagées ① sur les couronnes d'impulsions ABS avant et arrière. Vérifier la présence d'entailles et de bosses à la surface des dents. Les rebords des dents doivent avoir une apparence uniforme. Si une couronne d'impulsions est endommagée, consulter un concessionnaire pour la faire remplacer aussitôt que possible.



2. Vérifier la présence de débris qui adhèrent à l'extrémité des capteurs de vitesse de roue ②. En cas de contamination ou si une vérification visuelle est impossible, glisser un linge mince sur la surface du capteur entre le capteur et la couronne d'impulsions pour retirer tous les débris potentiels.

RAYONS DE ROUES (LE CAS ÉCHÉANT)

Vérifier la présence de rayons lâches, pliés, brisés ou manquants sur les deux roues (le cas échéant). Pour identifier les rayons lâches, saisir chaque rayon et le bouger de gauche à droite ou de haut en bas. Tous les rayons devraient être serrés également et avoir la même flexibilité. Serrer les rayons desserrés et remplacer les rayons gauchis, cassés ou manquants (consulter un concessionnaire agréé).

AVERTISSEMENT

Les rayons qui sont réglés ou remplacés incorrectement pourraient déformer la roue, limiter la maniabilité de la moto et causer une perte de contrôle.

INSPECTION DES ROUES

Inspecter les deux roues pour s'assurer qu'elles n'ont ni fissures ni dommages et remplacer rapidement les roues abîmées. Ne pas utiliser la moto si les roues sont abîmées ou présentent des fissures. Consulter le *manual d'entretien INDIAN MOTORCYCLE*, ou demander de l'aide à un concessionnaire INDIAN MOTORCYCLE agréé.

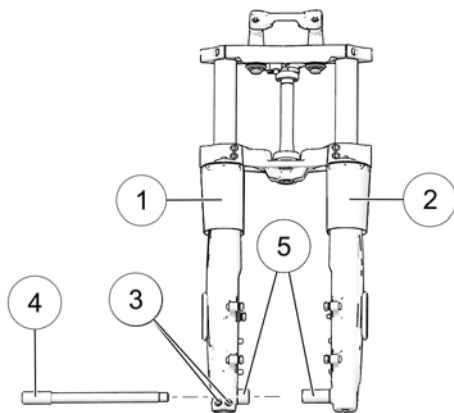
ALIGNEMENT DES ROUES

Inspecter l'alignement de la roue arrière à intervalles d'entretien réguliers, chaque fois que la roue arrière est retirée et quand la courroie de transmission est réglée. Prière de consulter un concessionnaire pour cet entretien.

INSTALLATION DE ROUE AVANT

Si la roue avant est retirée pour une raison quelconque, elle doit être réinstallée dans le bon sens de rotation.

Nettoyer tous les composants de roue avant l'installation.
Appliquer une couche légère de graisse tout usage sur l'essieu et les deux entretoises.



- ① Tube du côté droit de la fourche
- ② Tube du côté gauche de la fourche
- ③ Boulons à serrage contrôlé 24,4 à 25,7 N·m (18 à 19 lb·pi)
- ④ Boulon d'essieu 70 N·m (52 lb·pi)
- ⑤ Entretoises de roue 23,5 mm (0,925 po)

PNEUS

AVERTISSEMENT

La conduite de la moto avec des pneus inappropriés, une pression des pneus inappropriée ou des pneus trop usés peut causer une perte de contrôle ou un accident. Le sous-gonflage peut faire surchauffer un pneu et entraîner une défaillance de ce dernier. Toujours utiliser les bons types et dimensions de pneus recommandés par INDIAN MOTORCYCLE pour le véhicule. Uniquement utiliser les pneus approuvés par Indian Motorcycle pour le modèle de moto en question. Consulter un concessionnaire. L'utilisation de pneus avant et arrière non approuvés ou mal disposés peut entraîner une réduction de la maniabilité et de la stabilité, susceptible d'empêcher un contrôle optimal de la moto.

REPLACEMENT DES PNEUS

AVIS

Dans le cas des modèles dotés d'un TPMS, les capteurs se situent à 180° de la tige de soupape. Procéder avec précaution lors de la réparation des pneus. Pour éviter d'endommager un capteur, briser le cordon au niveau de la tige de soupape, puis à 90° et 270° de la tige de soupape selon le besoin.

Les pneus, les jantes, les chambres à air et les soupapes à air doivent être correctement adaptés aux jantes de roue. Utiliser seulement des pneus de dimensions appropriées avec des limites de charge identiques ou supérieures. Les pneus recommandés par INDIAN MOTORCYCLE fournissent un dégagement approprié entre les garde-boues, le bras oscillant, les courroies de transmission et les autres composants. Consulter le chapitre Spécifications.

Sur les modèles équipés de chambres à air, celles-ci DOIVENT être remplacées par des chambres à air neuves lorsque les pneus sont remplacés. Utiliser seulement les chambres à air de la bonne taille.



AVERTISSEMENT

Des pneus, jantes et soupapes à air dépareillés peuvent causer des dommages au talon pendant le montage ou entraîner le détachement du pneu de la jante et occasionner une défaillance du pneu.

ÉTAT DES PNEUS

Inspecter les flancs du pneu, la surface de contact avec la route et la bande de roulement pour s'assurer qu'ils sont exempts de coupures, de ponctions et de fissures. Remplacer immédiatement les pneus abîmés. Consulter le *manuel d'entretien INDIAN MOTORCYCLE*, ou demander de l'aide à un concessionnaire INDIAN MOTORCYCLE agréé.

PROFONDEUR DE SCULPTURE DE PNEU

Remplacer tout pneu ayant une profondeur de sculpture inférieure à 1,6 mm (1/16 po).

Les témoins d'usure de sculpture de pneu sont situés à six endroits au moins sur la circonférence de la bande de roulement et deviennent visibles lorsque la profondeur de sculpture atteint environ 1,6 mm (1/16 po). Les témoins d'usure apparaissent sur une partie pleine de la bande de roulement.

Il est aussi possible d'utiliser une jauge de profondeur ou une règle de précision pour mesurer la profondeur au centre de la bande de roulement des pneus avant et arrière.

PRESSION DES PNEUS

Toujours vérifier la pression des pneus et la régler lorsque les pneus sont froids. Ne pas régler la pression des pneus immédiatement après avoir roulé. Pour vérifier la pression, attendre au moins trois heures après la conduite. Si la pression est contrôlée et réglée lorsque les pneus sont chauds, la pression baissera au fur et à mesure que les pneus refroidissent et entraînera un sous-gonflage. Régler la pression comme des pneus comme recommandé en fonction du poids total de la charge prévue (voir le tableau de pression des pneus). Pour obtenir de l'information supplémentaire, consulter l'étiquette du fabricant se trouvant sur le tube oblique avant du cadre.

AVERTISSEMENT

Ne pas dépasser la pression de gonflage maximale recommandée pour asseoir le talon. Cela pourrait engendrer des problèmes au niveau du pneu ou de la jante.

TABLEAU DE PRESSION DES PNEUS

EMPLACEMENT	TAILLE	MARQUE	TYPE	PRESSION RECOMMANDÉE	
				POIDS DE LA CHARGE JUSQU'À 91 kg (200 lb)	CHARGES JUSQU'À LA CAPACITÉ DE CHARGE MAXIMALE DU VÉHICULE
INDIAN SPRINGFIELD					
Avant	130/80B17 65H	Metzeler®	Cruisetec®	248 kPa (36 lb/po ²)	248 kPa (36 lb/po ²)
Arrière	180/60R16 80H	Metzeler®	Cruisetec®	283 kPa (41 lb/po ²)	283 kPa (41 lb/po ²)

EMPLACEMENT	TAILLE	MARQUE	TYPE	PRESSION RECOMMANDÉE	
				POIDS DE LA CHARGE JUSQU'À 91 kg (200 lb)	CHARGES JUSQU'À LA CAPACITÉ DE CHARGE MAXIMALE DU VÉHICULE
INDIAN SPRINGFIELD DARK HORSE					
Avant	130/60B19 66H	Metzeler®	Cruisetec®	248 kPa (36 lb/po ²)	248 kPa (36 lb/po ²)
Arrière	180/60R16 80H	Metzeler®	Cruisetec®	283 kPa (41 lb/po ²)	283 kPa (41 lb/po ²)
MODÈLES CHIEFTAIN					
Avant	130/60B19 66H	Metzeler®	Cruisetec®	248 kPa (36 lb/po ²)	248 kPa (36 lb/po ²)
Arrière	180/60R16 80H	Metzeler®	Cruisetec®	283 kPa (41 lb/po ²)	283 kPa (41 lb/po ²)
ROADMASTER					
Avant	130/80B17 65H	Metzeler®	Cruisetec®	248 kPa (36 lb/po ²)	248 kPa (36 lb/po ²)
Arrière	180/60R16 80H	Metzeler®	Cruisetec®	283 kPa (41 lb/po ²)	283 kPa (41 lb/po ²)
ROADMASTER DARK HORSE/ROADMASTER LIMITED					
Avant	130/60B19 66H	Metzeler®	Cruisetec®	248 kPa (36 lb/po ²)	248 kPa (36 lb/po ²)
Arrière	180/60R16 80H	Metzeler®	Cruisetec®	283 kPa (41 lb/po ²)	283 kPa (41 lb/po ²)

POSITION DU GUIDON

Sur les modèles équipés d'un guidon à deux positions, la motocyclette est construite avec le guidon en position basse. Avant de changer la position du guidon, vérifier les règlements en vigueur dans votre secteur. L'utilisation d'un guidon en position haute peut ne pas être légale dans tous les secteurs pour tous les types de conducteurs.

AVERTISSEMENT

L'alignement des commandes du guidon doit être vérifié chaque fois que la position du guidon est changée. Si les commandes ne sont pas repositionnées, il y a un risque de perte de contrôle du véhicule pouvant causer des blessures graves ou la mort.

Procéder comme suit pour changer la position du guidon :

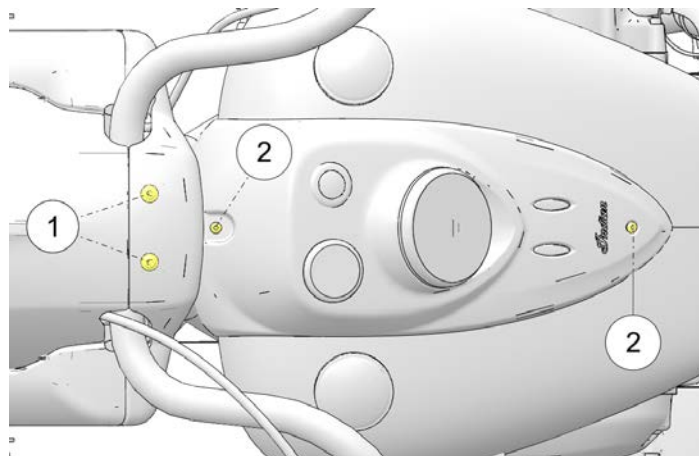
ATTENTION

Protéger les surfaces peintes du garde-boue avant et du réservoir de carburant avant de débuter la procédure suivante. Faire attention lors du retrait de la nacelle afin de ne pas érafler le chrome et la peinture.

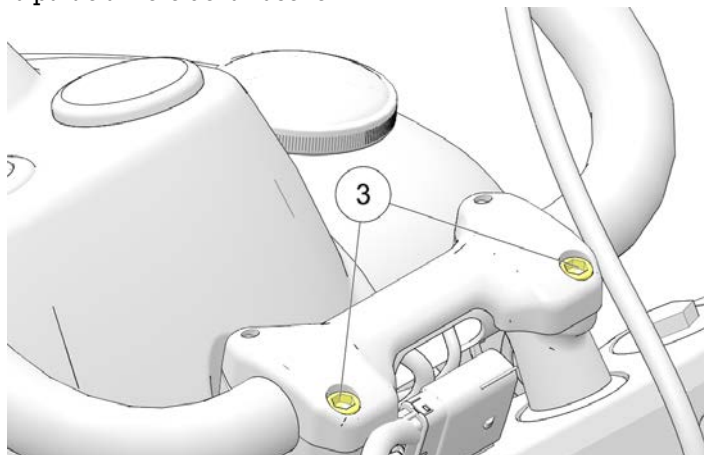
ATTENTION

Pendant le démontage, porter une attention particulière à l'acheminement du faisceau et à l'orientation de connecteur. Veiller à toujours acheminer le câblage électrique en suivant les étapes du démontage, afin d'éviter d'endommager le câblage et les connecteurs.

1. Retirer l'ensemble du pare-brise, le cas échéant.
2. Retirer les deux fixations ① situées dans la partie supérieure de l'ensemble nacelle.



3. Retirer les deux fixations ② permettant de relier le couvercle de console au réservoir de carburant. Relever la console et procéder à la configuration de protection de votre réservoir.
4. Retirer les deux fixations latérales fixant l'ensemble du support de montage du pare-brise.
5. Faire pivoter l'assemblage avant et arrière de feu auxiliaire pour dégager de la place.
6. Pousser la partie arrière de l'ensemble nacelle vers le réservoir de carburant pour exposer les supports de guidon.
7. Desserrer les fixations par bride de serrage de la partie avant du guidon ③ et faire pivoter le guidon vers le haut pour retirer la partie arrière de la nacelle.



8. Régler la position du guidon et serrer les fixations de serrage du support de guidon selon les spécifications.

COUPLE

Fixation de serrage du support de guidon : 24 N·m (18 lb·pi)
Serrer d'abord les fixations avant, puis les fixations arrière.

9. Rapprocher les parties avant et arrière de la nacelle autour du té de fourche.
10. Placer la barre d'éclairage/l'assemblage clignotant et installer les quatre fixations à serrer à la main.

AVIS

Vérifier que les ceillots en caoutchouc qui fixent le feu auxiliaire/le faisceau de clignotant ont bien été replacés.

11. Installer les deux fixations ① situées dans la partie supérieure de l'ensemble nacelle et serrer selon les spécifications.

COUPLE

Fixations de la partie supérieure de la nacelle : 4 N·m (36 lb·po)

ENTRETIEN

12. Serrer les fixations de supports de la barre d'éclairage auxiliaire selon les spécifications.

COUPLE

Fixations de supports de la barre d'éclairage auxiliaire :
24 N·m (18 lb·pi)

13. Réinstaller le couvercle de console et serrer les fixations selon les spécifications.

COUPLE

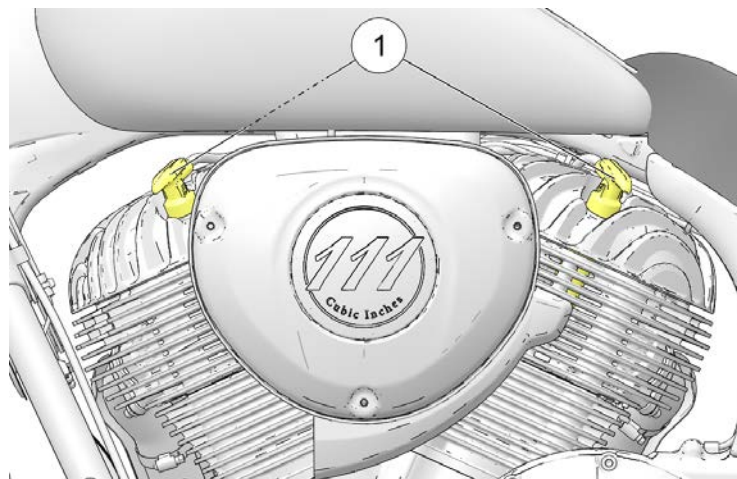
Fixations du couvercle de console : 10 N·m (84 lb·po)

14. Monter l'ensemble du pare-brise, le cas échéant.

15. Vérifier que tous les contrôles fonctionnent correctement et que le guidon pivote sans blocage.

BOUGIES D'ALLUMAGE

Vérifier les bougies ① après la période de rodage et tous les 32 000 km (20 000 mi) par la suite. Remplacer les bougies d'allumage tous les 64 000 km (40 000 mi). Toujours remplacer les bougies d'allumage par deux.



SPÉCIFICATIONS DES BOUGIES

Type de bougie d'allumage	NGK® DCPR8E
Écartement des bougies	0,9 mm (0,034 po)
Couple de serrage pour bougie	16,3 N·m (12 lb·pi)

1. S'assurer que le moteur a refroidi à la température ambiante.
2. Mettre le bouton d'allumage hors tension.
3. Tirer les couvre-borne de bougie vers le haut (pas les fils) pour les retirer.

4. Pour éviter que des débris entrent dans les orifices de bougie, utiliser de l'air comprimé pour nettoyer la zone autour des bougies avant de les retirer.

Outil : Douille à bougie de 12 mm



ATTENTION

Porter une protection pour les yeux et le visage lorsqu'on utilise de l'air comprimé.

5. Remettre en place les bougies d'allumage ou installer des bougies neuves.

COUPLE

Bougie : 16,3 N·m (12 lb·pi)

6. Réinstaller les couvre-bornes de bougie.

COUVERCLES LATÉRAUX

Retirer le couvercle de gauche pour accéder à la trousse à outils, au raccord d'air de l'amortisseur (le cas échéant), à la boîte à fusibles et au connecteur de diagnostic.

Retirer les deux couvercles latéraux pour accéder aux fixations de montage de selle et aux connecteurs électriques des sacoches de selle (le cas échéant).

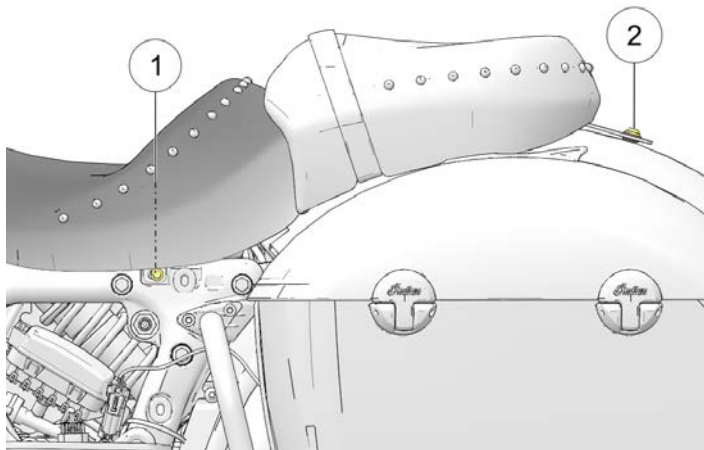
1. Tirer sur chaque coin du couvercle latéral pour dégager les trois flèches.
2. Retirer le couvercle latéral de la moto.
3. Pour réinstaller le couvercle latéral, s'assurer que chaque passe-fils en caoutchouc est correctement positionné. Aligner chaque flèche avec le passe-fils correspondant et pousser fermement pour fixer chaque flèche.

DÉPOSE DE LA SELLE

Pour retirer la selle, suivre cette procédure :

1. Retirer le couvercle latéral gauche pour accéder à la trousse à outils.
2. Retirer le couvercle latéral droit.

3. Rechercher les supports de montage de la selle sous le rebord de la selle du conducteur. Le selle comporte deux supports de montage, un de chaque côté du véhicule. Retirer les boulons de montage de la selle ①.

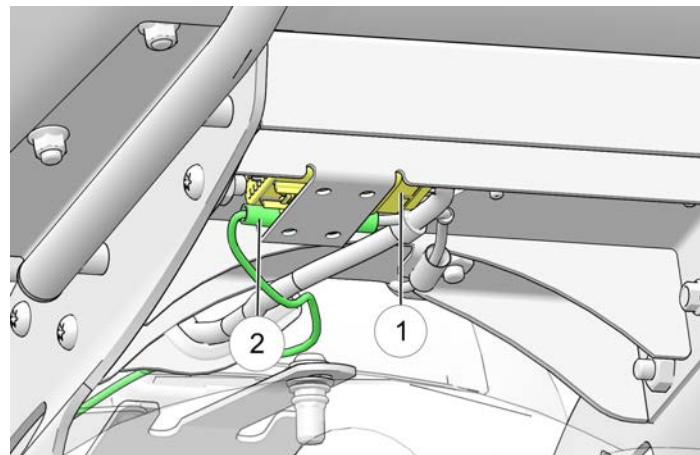


4. Sur les modèles équipés d'une selle de passager, retirer le boulon du support arrière ②, la rondelle et le passe-fils en nylon.
5. Soulever l'arrière de la selle et la tirer vers l'arrière pour dégager la languette de montage avant de la selle du support de cadre. Ne pas laisser les brides du support de la selle entrer en contact avec le garde-boue arrière.

DÉPOSE DE LA SELLE (SELLES À COMMANDE ÉLECTRIQUE)

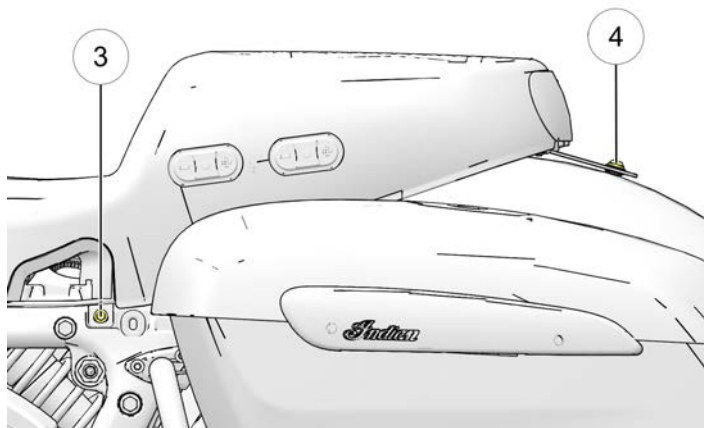
Pour retirer les selles à commande électrique, procéder comme suit :

1. Retirer le couvercle latéral gauche pour accéder à la trousse à outils.
2. Débrancher le faisceau du coffre ① du faisceau principal.



3. Retirer l'antenne ②.
4. Retirer le coffre.

- Retirer le couvercle latéral droit.
- Rechercher les supports de montage de la selle sous le rebord de la selle du conducteur. La selle comporte deux supports de montage, un de chaque côté du véhicule. Retirer les boulons de montage de la selle ③.



- Retirer le boulon du support arrière ④, la rondelle et l'œillet en nylon de la partie passager de la selle.

- Soulever l'arrière de la selle et débrancher le connecteur électrique (le cas échéant).
- Tirer le siège vers l'arrière pour dégager la languette de montage avant de la selle du support de cadre. Ne pas laisser les brides du support de la selle entrer en contact avec le garde-boue arrière.

POSE DE LA SELLE

- Positionner la selle en insérant la languette de montage de la selle de l'arrière vers l'avant et dans le support sur le dessus du cadre.
- Faire tourner l'arrière de la selle vers le bas et positionner les brides de la selle du support latéral sur le cadre. Ne pas laisser les brides du support de la selle entrer en contact avec le garde-boue arrière.

ENTRETIEN

3. Sur chaque côté, enfiler le boulon du support de la selle à travers la bride de la selle jusque dans le cadre. Serrer les boulons de selle selon les spécifications.

COUPLE

24 N·m (18 lb·pi)

4. Fixer le siège passager (le cas échéant). Enlever doucement le support arrière et réinstaller le passe-fils isolant en nylon. Enfiler le boulon et la rondelle du support arrière à travers le support et le passe-fils en nylon. Serrer les boulons au couple spécifié.

COUPLE

10,8 N·m (96 lb·po)

POSE DE LA SELLE (SELLES À COMMANDE ÉLECTRIQUE)

1. Positionner la selle en insérant la languette de montage de la selle de l'arrière vers l'avant et dans le support sur le dessus du cadre.
2. Reconnecter le connecteur électrique.
3. Faire tourner l'arrière de la selle vers le bas et positionner les brides de la selle du support latéral sur le cadre. Ne pas laisser les brides du support de la selle entrer en contact avec le garde-boue arrière.

4. Sur chaque côté, enfiler le boulon du support de la selle à travers la bride de la selle jusque dans le cadre. Serrer les boulons de selle selon les spécifications.

COUPLE

24 N·m (18 lb·pi)

5. Enlever doucement le support arrière et réinstaller le passe-fils isolant en nylon. Enfiler le boulon et la rondelle du support arrière à travers le support et le passe-fils en nylon. Serrer les boulons au couple spécifié.

COUPLE

10,8 N·m (96 lb·po)

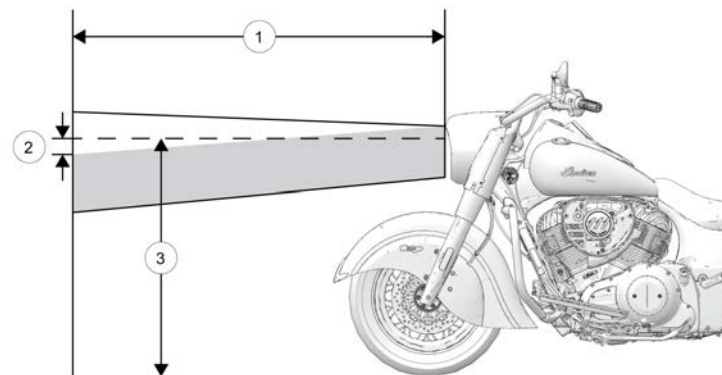
6. Reconnecter le faisceau de coffre au faisceau principal.
7. Réinstaller le coffre.

FEUX

INSPECTION DU FAISCEAU DE PHARE

En position de feu de croisement, la partie horizontale du faisceau lumineux ① doit être à 10 cm (4 po) en dessous du centre de l'ampoule du phare et centré droit devant à 10 m (32 pi 10 po).

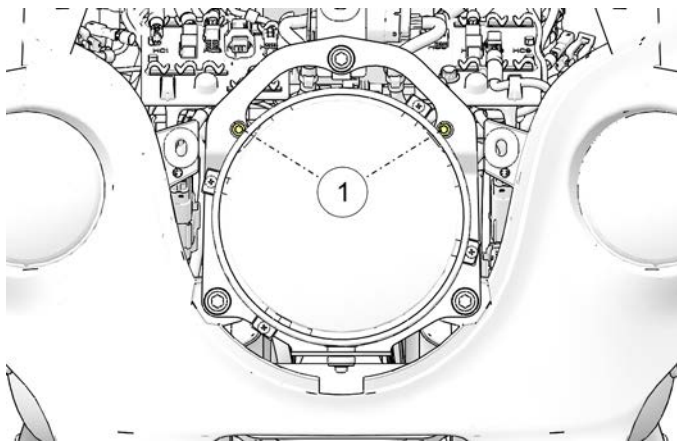
1. Vérifier que la pression des pneus est conforme aux spécifications. Consulter la section Pression des pneus pour plus de détails.
2. Vérifier que la hauteur de conduite (précontrainte) de la suspension arrière correspond aux spécifications. Consulter la section Inspection de la précontrainte (hauteur de conduite) de l'amortisseur arrière pour plus de détails.
3. Positionner la moto sur une surface de niveau avec le phare à 10 m (32 pi 10 po) d'un mur.
4. Lorsque le conducteur et le passager (le cas échéant) sont assis, placer la moto en position complètement verticale.
5. Faire démarrer le moteur et allumer le phare en feu de croisement. Observer la zone lumineuse créée par le faisceau projeté sur le mur.
6. Effectuer les réglages nécessaires au faisceau de phare.



NUMÉRO	DESCRIPTION
②	10 cm (4 po) à la partie supérieure du faisceau
①	Distance de mesure = 10 m (32 pi 10 po)
③	Centre du phare

RÉGLAGE DU FAISCEAU DE PHARE

Les vis de réglage du phare ① se trouvent à l'intérieur du boîtier du phare.



1. Retirer les deux vis de la monture du phare (*pour les modèles avec carénage uniquement*) et retirer l'enjoliveur du carénage. Réinstaller l'enjoliveur après le réglage du phare..

Outil : Clé hexagonale M4 ou outil universel

2. Pour régler le phare verticalement, desserrer les deux vis de réglage supérieures de la même façon afin de diriger le faisceau vers le bas. Serrer les deux vis de la même façon pour régler le faisceau vers le haut.

Outil : Clé hexagonale M4 ou outil universel

3. Pour régler le phare horizontalement, desserrer la vis du côté gauche afin de régler le faisceau vers la gauche. Desserrer la vis du côté droit afin de régler le faisceau vers la droite.

REPLACEMENT DE L'AMPOULE DU PHARE

AVIS

Pour les véhicules équipés de phares à LED, le phare n'est pas réparable. Si le phare devient endommagé ou inopérant, l'ensemble de phare doit être remplacé en entier. Consulter un concessionnaire INDIAN MOTORCYCLE agréé.

S'APPLIQUE AUX : SPRINGFIELD

1. Retirer les six boulons de fixation du carénage de phare de la nacelle avant. Tirer cette pièce vers l'avant pour accéder au phare.
2. Retirer le soufflet d'étanchéité. Appuyer sur l'extrémité en boucle de l'attache d'ampoule à fil et balancer l'extrémité vers le centre de l'ampoule pour la détacher du loquet de fixation.
3. Alors que le connecteur de fil est branché, retirer l'ampoule. Débrancher le faisceau de fils.
4. Installer une nouvelle ampoule et fixer le dispositif de retenue.

CONSEIL

Ne pas toucher à une ampoule à halogène avec les doigts. L'huile de la peau laisse un résidu qui peut causer un point chaud et réduire la vie utile de l'ampoule. Si une ampoule est touchée, soigneusement la nettoyer avec de l'alcool dénaturé.

5. Réinstaller la gaine d'étanchéité. S'assurer qu'elle est hermétique autour de la base de l'ampoule et du verre pour éviter toute condensation.

6. Réinstaller le carénage de phare de la nacelle avant.
7. Serrer les deux (2) boulons supérieurs.

COUPLE

4 N·m (36 lb·po)

8. Serrer les quatre (4) boulons arrière.

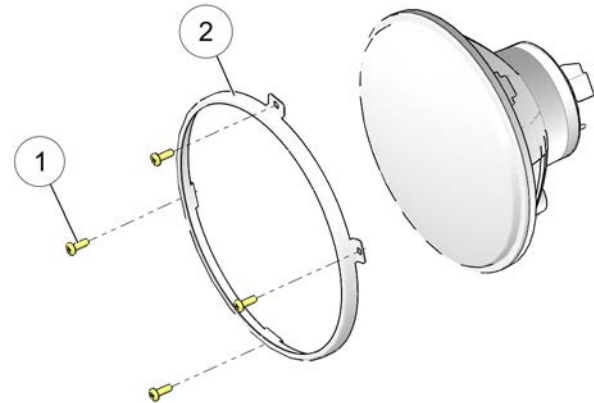
COUPLE

9,5 N·m (84 lb·po)

REPLACEMENT DE L'AMPOULE DE PHARE (MODÈLES CHIEFTAIN)

1. Retirer les deux boulons qui fixent la monture de garniture avant au carénage (le cas échéant). Tirer délicatement sur le bord supérieur de la monture du phare pour dégager la languette de verrouillage sur le dessus de la monture, puis retirer la monture.
2. Retirer les quatre vis ① qui fixent l'anneau de retenue du phare ②. Retirer l'anneau de retenue.

Outil : Tournevis à pointe cruciforme ou outil universel



3. Retirer l'ensemble de phare de son support.

ENTRETIEN

- Retirer le soufflet d'étanchéité. Appuyer sur l'extrémité en boucle de l'attache d'ampoule à fil et balancer l'extrémité vers le centre de l'ampoule pour la détacher du loquet de fixation.
- Alors que le connecteur de fil est branché, enlever l'ampoule en la tirant. Débrancher le faisceau de fils.
- Installer une nouvelle ampoule et fixer le dispositif de retenue.

CONSEIL

Ne pas toucher à une ampoule à halogène avec les doigts. L'huile de la peau laisse un résidu qui peut causer un point chaud et réduire la vie utile de l'ampoule. Si une ampoule est touchée, soigneusement la nettoyer avec de l'alcool dénaturé.

- Réinstaller la gaine d'étanchéité. S'assurer qu'elle est hermétique autour de la base de l'ampoule et du verre pour éviter toute condensation.
- Réinstaller l'ensemble de phare sur le support en s'assurant de l'indexer correctement.

- Réinstaller l'anneau de retenue à l'aide des quatre vis.

COUPLE

1,4 N·m (12 lb·po)

- Réinstaller la monture de garniture avant et les boulons.

COUPLE

4 N·m (36 lb·po)

REPLACEMENT DE L'AMPOULE DE PHARE (MODÈLES ROADMASTER)

Le phare à LED ne peut pas être remis en état. Si le phare devient endommagé ou inopérant, l'ensemble de phare doit être remplacé en entier. Consulter un concessionnaire INDIAN MOTORCYCLE agréé.

REPLACEMENT DE FEU ARRIÈRE/FEU DE FREINAGE LED

Le feu arrière et le feu d'arrêt à LED ne peuvent pas être remis en état. Si le feu arrière ou le feu de freinage devient endommagé ou inopérant, l'ensemble de feu doit être remplacé en entier. Consulter un concessionnaire INDIAN MOTORCYCLE agréé ou tout autre concessionnaire agréé.

BATTERIE

La batterie de la moto est hermétique et ne nécessite aucun entretien. Ne retirer la bande d'étanchéité de la batterie sous aucun prétexte. S'assurer que les raccords de la batterie sont toujours propres et serrés.



AVERTISSEMENT

L'électrolyte de la batterie est toxique. Il contient de l'acide sulfurique. Tout contact avec la peau, les yeux ou les vêtements peut causer de graves brûlures.

Antidote :

Externe : Rincer à grande eau.

Interne : Boire de grandes quantités d'eau ou de lait. Boire ensuite du lait de magnésie, un œuf battu ou de l'huile végétale. Appeler un médecin immédiatement.

Yeux : Rincer à grande eau pendant 15 minutes et demander rapidement des soins médicaux.

Les batteries peuvent produire des gaz explosifs.

- Éloigner les étincelles, les flammes, les cigarettes, etc.
- Ventiler lors de la charge ou de l'utilisation de la batterie dans un endroit clos.
- Toujours se protéger les yeux lors du travail à proximité d'une batterie.
- GARDER HORS DE LA PORTÉE DES ENFANTS.

DURÉE DE VIE DE LA PILE DE LA TÉLÉCOMMANDE :

La durée de vie de la pile de la télécommande est environ un à deux ans selon le type de télécommande et le mode d'utilisation. Le remplacement de la pile est recommandé une fois par an. La durée de vie de la pile de la télécommande multifonction (à deux boutons) est réduite si les boutons de verrouillage/déverrouillage (LOCK/UNLOCK) sont utilisés fréquemment.

Indications de pile faible :

- Portée d'authentification réduite de la télécommande;
- Le klaxon retentit cinq secondes après le démarrage;
- Le témoin de sécurité reste allumé jusqu'à 20 secondes;
- Le témoin de la pile et le témoin de sécurité sont tous les deux allumés.

La performance de la télécommande peut être affectée par les conditions suivantes :

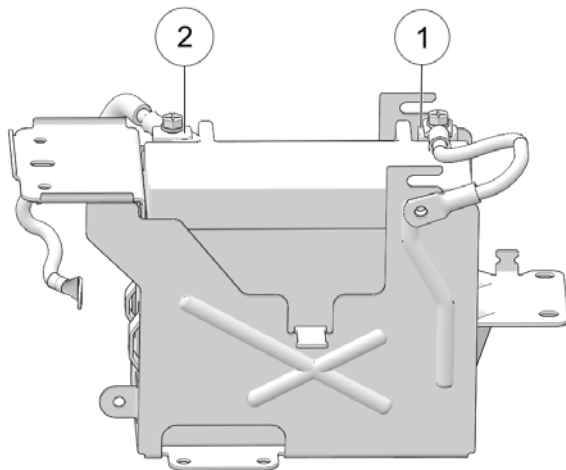
- Proximité immédiate des substances ferreuses (par exemple, pince à billets ou couteau de poche);
- Télécommande coincée sur l'aimant de haut-parleur de sacoche;
- Télécommande placée dans un conteneur ferreux (porte-gobelet ou étui de lunettes métallique);
- Températures basses (la télécommande doit rester au-dessus de 7 °C/45 °F).

Numéro de pièce de la pile de rechange de télécommande :
4014675 ou CR2032

RETRAIT DE LA BATTERIE

AVERTISSEMENT

Le mauvais raccordement ou débranchement des câbles de batterie peut mener à une explosion et entraîner des blessures graves ou la mort. Lors du retrait de la batterie, toujours débrancher le câble négatif (noir) en premier. Lors de la remise en place de la batterie, toujours brancher le câble négatif (noir) en dernier.



1. Retirer la selle. Consulter la page 157.
2. Retirer le câble de la batterie négatif (-) ① de la borne de batterie. Positionner le puits du câble de manière à ce qu'il soit dégagé de la borne.
3. Retirer l'attache qui retient le couvercle de batterie à la traverse du cadre.
4. Soulever le couvercle, avec le module de commande du véhicule (VCM) attaché en place, en pliant les fils vers le réservoir de carburant.

Outil : Clé de 10 mm

Outil : Clé à six pans de 5 mm

AVIS

Ne pas laisser le VCM toucher les bornes de la batterie, sous peine d'endommager le VCM instantanément.

5. Retirer le couvercle en caoutchouc du câble positif (+) de la batterie ② et retirer le câble de la borne. Positionner le puits du câble de manière à ce qu'il soit dégagé de la borne.
6. Retirer la batterie.

AVERTISSEMENT

Si le VCM entre en contact avec la borne ou le fil positif de la batterie, le VCM peut être court-circuité.

INSTALLATION DE LA BATTERIE



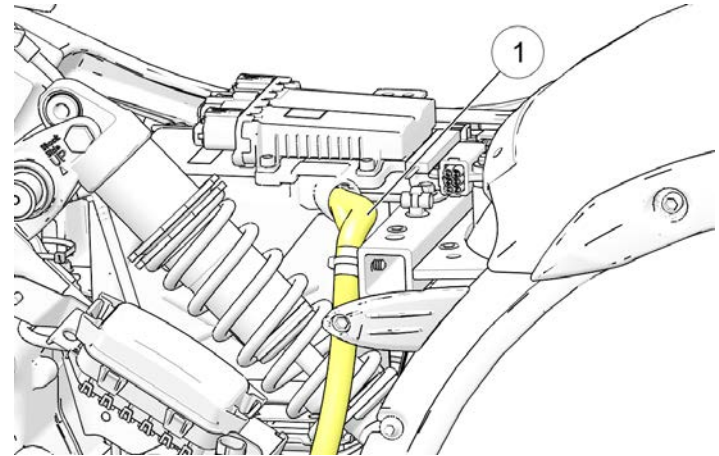
AVERTISSEMENT

Le mauvais raccordement ou débranchement des câbles de batterie peut mener à une explosion et entraîner des blessures graves ou la mort. Lors du retrait de la batterie, toujours débrancher le câble négatif (noir) en premier. Lors de la remise en place de la batterie, toujours brancher le câble négatif (noir) en dernier.

AVIS

Ne pas retirer pas les câbles de batterie pendant que le moteur est en marche. Ceci pourrait endommager le module de commande du moteur (ECU). Veiller particulièrement à ne pas inverser les fils de la batterie lors de l'installation de celle-ci. L'ECU sera immédiatement endommagé si une alimentation inverse y est appliquée.

4. S'assurer que le câble positif (+) ① est acheminé horizontalement et perpendiculairement au côté long de la batterie. Connecter le câble positif (+) sur la borne positive (+) de batterie.



COUPLE

5 N·m (45 lb·po)

1. Vérifier le boîtier de la batterie et le couvercle pour y rechercher des dommages. S'assurer que les coussinets sont en bon état et placés à l'emplacement approprié.
2. S'assurer que les extrémités des câbles et les bornes de batterie sont propres. Appliquer une mince couche de graisse diélectrique sur les fils gras des bornes.
3. Positionner avec précaution la batterie dans le boîtier de batterie en plaçant la borne négative (-) vers l'avant de la moto.

ENTRETIEN

5. Installer le câble négatif (-) en dernier. Acheminer le câble de terre du démarreur sous le câble de terre du cadre sur la borne négative de batterie.

COUPLE

5 N·m (45 lb·po)

6. Réinstaller le couvercle de la batterie et l'attache.

COUPLE

9,5 N·m (84 lb·po)

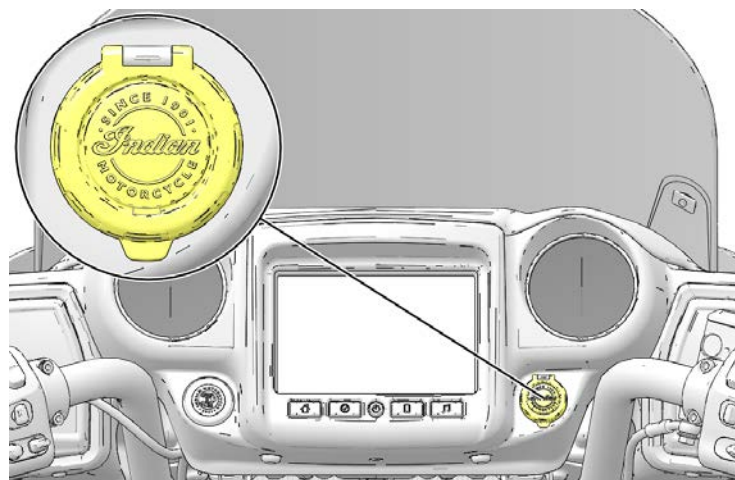
7. Réinstaller la selle. Consulter la page 159.

CHARGE DE LA BATTERIE

Si la motocyclette n'est pas utilisée pendant une période de deux semaines ou plus, un chargeur d'entretien doit être connecté à la batterie à l'aide du port de chargement de la batterie. Un chargeur d'entretien peut être acheté auprès d'un concessionnaire INDIAN MOTORCYCLE agréé.

AVIS

Avant de brancher un chargeur de batterie au port de chargement de la batterie, s'assurer que le véhicule a refroidi et se trouve à température ambiante. Veiller à ne pas laisser de câbles sur des surfaces chaudes ou pointues pendant la charge.



1. Comme l'indiquent les instructions du fabricant concernant le chargeur, utiliser un chargeur de batterie adapté aux batteries de 12 V. Le régime de charge maximal du chargeur ne doit pas dépasser 1,8 A. Charger la batterie pendant environ dix heures au régime de 1,8 A. Si l'on utilise un chargeur d'entretien ou à régime lent, la batterie se chargera plus lentement.
2. Après avoir chargé la batterie, la laisser inactive pendant une à deux heures avant de vérifier son état de charge avec un voltmètre c.c. La charge doit indiquer un minimum de 12,5 V c.c. Répéter le cycle de charge si la charge est inférieure à 12,5 V c.c. Remplacer la batterie si elle n'atteint pas les 12,5 V après la seconde tentative de charge.

DURÉE DE VIE DE LA PILE DE LA TÉLÉCOMMANDE



AVERTISSEMENT

Garder la télécommande et la pile de la télécommande hors de portée des enfants. L'ingestion peut entraîner des brûlures chimiques, la perforation des tissus mous, voire la mort. De graves brûlures peuvent survenir dans les deux heures suivant l'ingestion. Consulter immédiatement un médecin.

La durée de vie de la pile de la télécommande est d'environ deux ans. Le remplacement de la pile est recommandé une fois par an. La durée de vie de la pile de la télécommande multifonction (à deux boutons) est réduite si les boutons de verrouillage/déverrouillage (LOCK/UNLOCK) sont utilisés fréquemment.

Indications de pile faible :

- Portée d'authentification réduite de la télécommande;
- Le klaxon retentit cinq secondes après le démarrage;
- Le témoin de sécurité reste allumé jusqu'à 20 secondes;
- Le témoin de la pile et le témoin de sécurité sont tous les deux allumés.

La performance de la télécommande peut être affectée par les conditions suivantes :

- Proximité immédiate des substances ferreuses (par exemple, pince à billets ou couteau de poche);
- Télécommande coincée sur l'aimant de haut-parleur de sacoche;
- Télécommande placée dans un conteneur ferreux (porte-gobelet ou étui de lunettes métallique);
- Températures basses (la télécommande doit rester au-dessus de 7 °C)

Pour remplacer la pile de la télécommande, procéder comme suit :

1. Retirer la clé auxiliaire en appuyant sur le bouton à l'arrière de la télécommande.
2. Retirer le carter au dos de la télécommande pour accéder à la pile.
3. La remplacer par une nouvelle pile.

AVIS

Numéro de pièce de la pile de rechange de télécommande :
4014675 ou CR2032

ÉLIMINATION DE LA TÉLÉCOMMANDE

Les télécommandes à éliminer ne doivent pas être mélangées avec les ordures ménagères ordinaires. Pour un traitement, une récupération et un recyclage appropriés, prière d'apporter la télécommande aux points de collecte désignés où elle sera prise en charge gratuitement.

L'élimination correcte de la télécommande permettra d'économiser des ressources précieuses et d'éviter tout effet négatif potentiel sur la santé humaine et l'environnement. Prière de contacter les autorités locales compétentes pour connaître le point de collecte le plus proche. Des sanctions peuvent être applicables en cas d'élimination incorrecte de ces déchets, conformément à votre législation nationale.



CHARGEMENT ET ENTRETIEN DE LA BATTERIE

IMPORTANT

Lire et suivre les mesures de sécurité indiquées sur la batterie et les procédures de charge de la batterie décrites dans le manuel du propriétaire.

RECOMMANDATIONS POUR LE CHARGEUR DE BATTERIE AGM

Indian Motorcycle recommande d'utiliser le chargeur de batterie BatteryMINDER® 2012 AGM – 2 A (n° de pièce 2830438) pour charger et entretenir les batteries AGM. Le chargeur est disponible sur le site Web de PV&A de Polaris.

Les batteries dont la tension tombe en dessous de 12,5 V courent le risque de sulfatation, c'est-à-dire que des cristaux de sulfate se forment à l'intérieur de la batterie et en réduisent considérablement les performances. Les chargeurs AGM sont conçus spécifiquement pour charger des batteries de type AGM et utilisent des impulsions à haute fréquence pour inverser partiellement la sulfatation.

IMPORTANT

L'utilisation de chargeurs de batterie non AGM peut entraîner un message d'erreur trompeur de type « batterie non trouvée » ou « batterie ouverte ». S'assurer d'utiliser le chargeur AGM recommandé lorsque du chargement des batteries de type AGM.

RECOMMANDATIONS POUR LE CHARGEMENT DE BATTERIE AGM – FAIBLE CHARGE

La tension nominale d'une batterie de moto INDIAN est de 12,8 V lorsqu'elle est complètement chargée. La batterie se décharge automatiquement lorsqu'elle est débranchée du véhicule et se décharge plus rapidement lorsqu'elle est branchée. Si la tension de la batterie chute en dessous de 12,5 V, il faut immédiatement la charger avec le chargeur de batterie recommandé.

Les batteries qui ne sont pas branchées à un véhicule doivent être inspectées tous les deux à trois mois. La batterie doit être rechargée si sa tension est inférieure à 12,5 V.

Toujours utiliser le chargeur de batterie automatique recommandé et patienter jusqu'à ce que le chargeur ait terminé le cycle de chargement avant de le débrancher.

RECOMMANDATIONS POUR LE CHARGEMENT DE BATTERIE AGM – FORTEMENT DÉCHARGÉE (EN DESSOUS DE 3 V)

Les batteries AGM déchargées affichant une tension de 3 V ou moins peuvent ne pas être reconnues par le chargeur automatique recommandé. (Le seuil de tension minimum reconnu par les autres chargeurs de batterie peut aller jusqu'à 10,5 V.) Souvent, les batteries fortement déchargées peuvent être rechargées en branchant une autre batterie complètement chargée pour « relancer » la batterie faible. Procéder selon les étapes suivantes pour recharger une batterie fortement déchargée.

1. Raccorder avec précaution les bornes positives des deux batteries, puis les bornes négatives à l'aide de câbles de démarrage.
2. Relier le chargeur de batterie recommandé à la batterie faible et démarrer la séquence de charge.



AVERTISSEMENT

Toujours vérifier que les câbles positifs sont raccordés aux bornes positives avant d'allumer le chargeur. L'inversion de la polarité lors du chargement peut endommager les composants électriques et provoquer des blessures corporelles. Veiller à ce que les pinces des câbles de la batterie ne se touchent pas.

3. Après avoir démarré la séquence de chargement, débrancher la batterie complètement chargée. Toujours débrancher d'abord la borne positive de la batterie complètement chargée, puis la borne positive de la batterie faible, la borne négative de la batterie faible et enfin, la borne négative de la batterie complètement chargée.
4. Charger complètement les deux batteries. Le tableau ci-dessous indique les durées de chargement approximatives pour des batteries fortement déchargées. Toujours utiliser le chargeur de batterie automatique recommandé et patienter jusqu'à ce que le chargeur ait terminé le cycle de chargement avant de le débrancher. Le chargeur automatique recommandé affichera sur son écran quand la batterie sera complètement chargée.

TABLEAU DES RECOMMANDATIONS POUR LE CHARGEMENT DE BATTERIE AGM

ÉTAT DE CHARGE	TENSION (CC)	ACTION	TEMPS DE CHARGEMENT RECOMMANDÉ*
100 %	12,8 à 13,2 V	Aucune	Pas de charge requise
75 à 100 %	12,6 à 12,8 V	Peut avoir besoin d'un léger chargement. Si aucun chargement n'a été effectué, vérifier de nouveau dans quatre semaines.	2 à 4 heures
50 à 75 %	12,3 à 12,6 V	Chargement nécessaire	4 à 6 heures
25 à 50 %	12 à 12,3 V	Chargement nécessaire	6 à 8 heures

ÉTAT DE CHARGE	TENSION (CC)	ACTION	TEMPS DE CHARGEMENT RECOMMANDÉ*
0 à 25 %	12 V ou moins	Chargement nécessaire	Au moins 8 heures
* En supposant qu'il y a un courant continu de 2 A.			

CONSEILS D'ENTRETIEN DE LA BATTERIE AGM

1. Si la moto n'est pas utilisée pendant plus de deux semaines, il est conseillé de maintenir la batterie en charge avec le chargeur AGM BatteryMINDER® 2012 (n° de pièce 2830438).
2. Pour prolonger la durée de vie de la batterie, il est recommandé de retirer la batterie des véhicules immobilisés pendant UN mois ou plus. Conserver les batteries dans un endroit frais et sec afin d'optimiser leur durée de vie. Les batteries se déchargent plus rapidement lorsqu'elles sont entreposées dans des endroits soumis à des températures extrêmes. Les batteries doivent être entretenues à l'aide du chargeur de batterie recommandé pendant la période d'entreposage.

- Les batteries se déchargent plus rapidement lorsqu'elles sont sales. Un nettoyage périodique des bornes de la batterie à l'aide d'une brosse à bornes contribue à augmenter la durée de vie de la batterie. Laver les bornes avec une solution d'une cuillère à soupe de bicarbonate de soude dans 250 mL d'eau. Bien rincer à l'eau du robinet et sécher avec des chiffons d'atelier propres. Enduire les bornes de graisse diélectrique ou de vaseline.
- Les connexions de la batterie doivent être serrées au bon couple de serrage lors de l'installation. Cela réduira la chute de tension et assurera une connexion fiable entre le régulateur/redresseur et la batterie.

REPLACEMENT DU FUSIBLE

AVIS

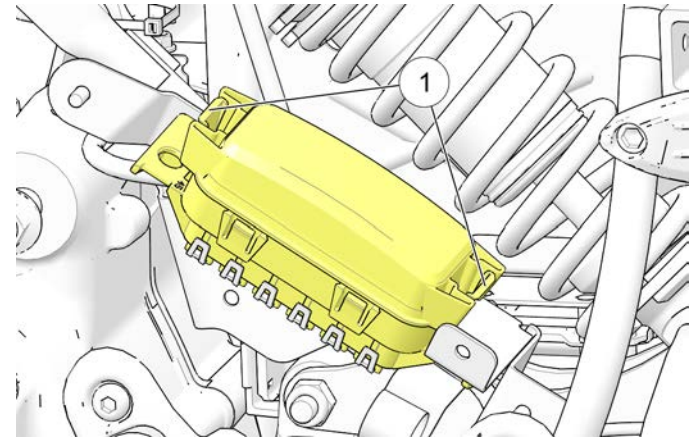
Utiliser les fusibles avec l'intensité de courant recommandée pour éviter tout endommagement au niveau du système électrique.

FUSIBLES DE SÉRIE

La boîte à fusibles de série se trouve sous le couvercle de gauche. La boîte à fusibles abrite tous les fusibles d'utilisation de série ainsi que les disjoncteurs automatiques. L'application et la taille des fusibles sont fournies sur une étiquette apposée sur le couvercle de la boîte à fusibles.

CONSEIL

Utiliser l'extracteur de fusibles inclus dans la trousse d'outils pour retirer un fusible.

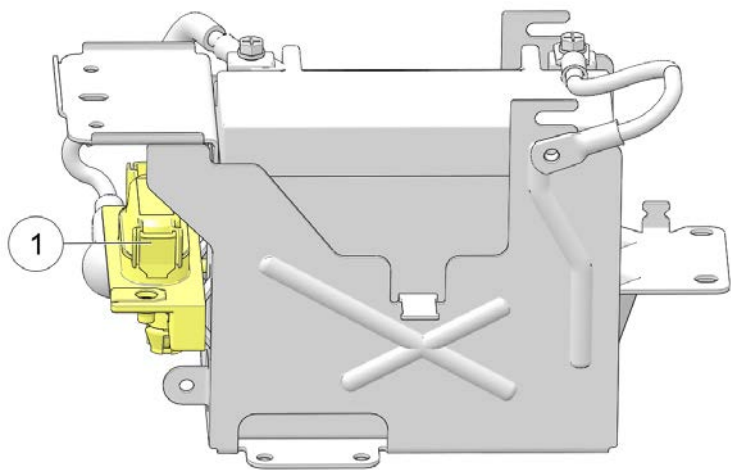


- Retirer le couvercle latéral gauche. Consulter la page 157.
- Pour déverrouiller les languettes de verrouillage, serrer les clips supérieur et inférieur du couvercle ① et retirer le couvercle de la boîte à fusibles.
- Après le remplacement d'un fusible, réinstaller le couvercle de la boîte à fusibles et le couvercle latéral.

FUSIBLES À HAUTE TENSION

La boîte à fusibles JCASE® ① contient des fusibles à haute tension pour le cadre, le module de commande de véhicule et le système de frein antiblocage. Cette boîte à fusibles se trouve près du boîtier de batterie.

L'application et la taille des fusibles sont fournies sur une étiquette apposée sur le couvercle de la boîte à fusibles.



PRÉCAUTIONS ÉLECTRIQUES

Faire très attention aux précautions relatives au système électrique pour éviter toute rupture des signaux électriques et le dysfonctionnement du système.

- Utiliser **SEULEMENT** des pièces et accessoires **INDIAN MOTORCYCLE** d'origine conçus pour ce modèle et suivre les directives fournies.
- Il **FAUT** utiliser le bornier électrique fourni (le cas échéant).
- S'il est nécessaire d'alimenter un élément qui ne se branche pas au bornier électrique mentionné, brancher le côté demande du disjoncteur principal et brancher le fil de terre à la terre du moteur sur le côté gauche avant du carter (près du disjoncteur). Sur les modèles **DARK HORSE**, le disjoncteur du circuit est situé sous le couvercle à côté de l'adaptateur du filtre à huile. Sur tous les autres modèles, il est situé sous le couvercle derrière le refroidisseur d'huile.
- **NE PAS** abouter ou couper les fils.
- **NE PAS** utiliser le courant ou la terre sur la motocyclette à moins d'indication contraire dans les directives d'**INDIAN MOTORCYCLE** fournies avec la trousse.
- **NE PAS** effectuer un essai inversé des connecteurs électriques sur le véhicule, à moins d'indication contraire dans le *Manuel d'entretien INDIAN MOTORCYCLE*.
- **NE PAS** alimenter les accessoires à partir du connecteur de diagnostic (sous le couvercle du côté gauche).

DÉVERROUILLAGE DU SYSTÈME DE SÉCURITÉ

Votre concessionnaire fournira le numéro d'identification personnel (PIN) principal du système de sécurité. Votre concessionnaire peut également remplacer le PIN principal par un nouveau PIN conducteur.

Relever les deux PIN à la page 7.

Remplacer le PIN fourni par le concessionnaire par un PIN personnel dès que possible après la réception de la nouvelle moto. Consulter la page 175.

Si la télécommande n'est pas disponible, le PIN conducteur peut être saisi à l'aide des commutateurs de clignotants pour déverrouiller le système de sécurité. Utiliser le guide suivant pour saisir votre PIN conducteur valide.

CHIFFRE À SAISIR	FONCTION DE CLIGNOTANT UTILISÉE	PROCÉDURE
Le chiffre « 0 »	Commutateur d'ANNULATION	Appuyer et relâcher.
Premier chiffre (1 à 9)	Commutateur de clignotant GAUCHE	Déplacer et relâcher une fois par valeur numérique. Consulter l'exemple ci-dessous.
Deuxième chiffre (1 à 9)	Commutateur de clignotant DROIT	
Troisième chiffre (1 à 9)	Commutateur de clignotant GAUCHE	
Quatrième chiffre (1 à 9)	Commutateur de clignotant DROIT	
Exemple de saisie du numéro 1024 : GAUCHE – ANNULER – GAUCHE – GAUCHE – DROITE – DROITE – DROITE – DROITE		

MODIFIER LE PIN DU SYSTÈME DE SÉCURITÉ

Pour modifier le PIN, avoir soit la télécommande ou le PIN valable existant à la portée pour accéder au système de sécurité. Si la télécommande n'est pas détectée ou n'est pas à la portée et que le conducteur ne peut pas se souvenir du PIN, consulter un concessionnaire INDIAN MOTORCYCLE.

Lire toute la procédure avant de commencer.

ENTRETIEN

1. Appuyer sur le bouton d'allumage. NE PAS démarrer le moteur. Le témoin de sécurité ou le bouton d'allumage s'allume brièvement jusqu'à ce que la télécommande soit détectée ou que le PIN actuel valide soit saisi.
2. Appuyer ou garder enfoncé le commutateur CANCEL (annuler) du clignotant pendant dix secondes jusqu'à ce que le témoin de sécurité ou du bouton d'allumage s'allume.

AVIS

Sur les modèles équipés de l'affichage d'infodivertissement, une fenêtre contextuelle apparaît pendant cette procédure pour indiquer que la télécommande est hors de portée.

3. Saisir le PIN principal (consulter la page 7) ou le PIN du conducteur actuel à quatre chiffres en moins de 20 secondes. Si le PIN est saisi correctement, le témoin de sécurité ou le bouton d'allumage reste allumé et le klaxon retentira brièvement.

AVIS

Si le PIN valide n'est pas saisi dans les 20 secondes, le témoin de sécurité ou le bouton d'allumage se met à clignoter pendant dix secondes, puis le système s'arrête. Retourner à l'étape 1 pour essayer à nouveau.

4. Saisir un nouveau code PIN de sécurité personnel à quatre chiffres. Si le PIN est saisi correctement, le témoin de sécurité restera allumé et le klaxon retentira brièvement. Passer à l'étape 5.

AVIS

Si le PIN à quatre chiffres n'est PAS saisi avec succès dans les 20 secondes, le témoin de sécurité clignotera pendant dix secondes, puis le système quittera la procédure. Retourner à l'étape 1 pour essayer à nouveau.

5. Saisir encore le nouveau PIN à quatre chiffres. Si cette entrée correspond à la première entrée, le témoin de sécurité s'éteindra et le klaxon retentira brièvement. Le nouveau PIN conducteur a été enregistré. *Inscrire le nouveau PIN du conducteur à la page 7.*

AVIS

Si la seconde entrée n'est pas saisie dans les 20 secondes ou ne correspond pas à la première entrée, le témoin de sécurité clignotera pendant dix secondes, puis le système quittera la procédure. Le nouveau PIN n'a PAS été enregistré. Continuer à utiliser l'ancien PIN valide. Retourner à l'étape 1 pour essayer à nouveau.

TEST DE COMPRESSION DU MOTEUR

On peut effectuer un test de compression du moteur pour observer l'état général du moteur. Consulter le *manuel d'entretien INDIAN MOTORCYCLE*, ou demander de l'aide à un concessionnaire INDIAN MOTORCYCLE agréé.

INSPECTION DU SYSTÈME D'ÉCHAPPEMENT

Inspecter le système d'échappement pour détecter d'éventuelles taches provenant d'une fuite des gaz d'échappement. Remplacer les joints d'échappement abîmés ou qui fuient. Vérifier toutes les fixations du système d'échappement. Resserrer les pinces et fixations desserrées. Ne pas trop serrer. Consulter le *manuel d'entretien INDIAN MOTORCYCLE*, ou demander de l'aide à un concessionnaire INDIAN MOTORCYCLE agréé.

SURÉLEVER LA MOTO



AVERTISSEMENT

Si la moto bascule ou tombe, cela peut provoquer des blessures graves ou la mort. S'assurer que la moto ne basculera ou ne tombera pas pendant qu'elle est surélevée ou soutenue par la béquille.

Certaines procédures exigent que la moto soit surélevée pour éliminer la charge qui pèse sur le composant à inspecter. Pour surélever la moto, mettre une plate-forme auto-élévatrice ou tout autre mécanisme élévateur sur une surface stable et plate et soulever sous le carter moteur. La plate-forme doit mesurer 30 cm carré au minimum. NE PAS essayer de soulever la moto sans équipement adéquat. Toujours attacher solidement la moto avant de la surélever pour empêcher qu'elle ne bascule ou ne tombe lorsqu'elle est surélevée.

ESSAI SUR ROUTE

Avant de soumettre la moto à une utilisation normale, effectuer un essai sur route dans un endroit tranquille. Faire particulièrement attention à l'emplacement et au fonctionnement des pièces réparées/changées.

Effectuer rapidement les corrections ou réglages supplémentaires pour garantir une performance fiable, confortable et sans risque.

INSPECTION DES FIXATIONS

1. Inspecter l'intégralité du cadre et du moteur de la moto pour s'assurer qu'aucune fixation n'est desserrée, endommagée ou manquante. Resserrer les fixations desserrées au couple de serrage approprié. Consulter le *manuel d'entretien INDIAN MOTORCYCLE*, ou demander de l'aide à un concessionnaire INDIAN MOTORCYCLE agréé.
2. Toujours remplacer les fixations usées, endommagées ou cassées avant d'utiliser la moto. Utiliser des fixations d'origine INDIAN MOTORCYCLE d'une dimension et d'une résistance identiques.

COUPLES DE SERRAGE DE FIXATION

Certaines procédures et certains couples de fixation ne sont pas répertoriés dans ce manuel. Consulter le *manuel d'entretien INDIAN MOTORCYCLE*, ou demander de l'aide à un concessionnaire INDIAN MOTORCYCLE agréé.

DÉPANNAGE

Pour sa propre sécurité, ne pas essayer d'effectuer les inspections ou réparations qui ne sont pas décrites dans ce Manuel du propriétaire de manière approfondie. Contacter un concessionnaire agréé pour une intervention d'entretien si l'on ne parvient pas à déterminer la cause d'un problème, si l'inspection/la réparation surpasse ses aptitudes mécaniques ou si l'on ne possède pas les outils requis. Ne pas effectuer d'inspection ou de réparation lorsque le moteur est en marche.

LE MOTEUR TOURNE, MAIS NE DÉMARRE PAS

CAUSE POSSIBLE	SOLUTION/MESURE ÉVENTUELLE À PRENDRE
Faible niveau de carburant	Vérifier le niveau de carburant.
Pompe à carburant inopérante	Placer le commutateur d'arrêt du moteur en position de marche. Appuyer sur le bouton d'allumage. La pompe à carburant doit fonctionner temporairement, puis s'arrêter. Vérifier la pompe à carburant et le disjoncteur du circuit d'allumage.
Tension trop basse de la batterie	Charger complètement la batterie.
Bougie(s) encrassée(s)	Inspecter les bougies.

CAUSE POSSIBLE	SOLUTION/MESURE ÉVENTUELLE À PRENDRE
Câbles de bougie d'allumage déconnectés ou desserrés	S'assurer que les câbles de bougie d'allumage sont bien fixés.
Compression basse	Consulter un concessionnaire pour un essai de compression du moteur.

LE MOTEUR DE DÉMARRAGE CLIQUE, NE TOURNE PAS OU TOURNE LENTEMENT

CAUSE POSSIBLE	SOLUTION/MESURE ÉVENTUELLE À PRENDRE
Commutateur de marche/arrêt du moteur en position d'arrêt	Mettre le commutateur en position MARCHE.
Batterie déchargée	Charger complètement la batterie.
Câbles de batterie desserrés ou corrodés	Inspecter les câbles de batterie.
Boîte de vitesses enclenchée	Mettre la boîte de vitesses au point mort ou tirer sur le levier d'embrayage pour désengager l'embrayage.
Télécommande non authentifiée	S'assurer que la télécommande est à la portée et que la tension de la pile de la télécommande n'est pas faible.
La béquille est déployée tandis que la boîte de vitesses est en position engagée.	Passer au point mort ou rétracter la béquille entièrement.

LE MOTEUR DÉMARRE, MAIS CALE OU TOURNE LABORIEUSEMENT

AVIS

ÉTEINDRE le moteur avant d'inspecter les composants suivants.

CAUSE POSSIBLE	SOLUTION/MESURE ÉVENTUELLE À PRENDRE
Batterie déchargée	Charger complètement la batterie.
Câbles de batterie desserrés ou corrodés	Inspecter les câbles ou les connexions de la batterie.
Bougie(s) encrassée(s)	Inspecter les bougies.
Câbles de bougie d'allumage desserrés ou mouillés	Inspecter les câbles de bougie d'allumage; s'assurer qu'ils sont secs et en place.
Carburant contaminé	Vérifier la présence d'eau ou de contamination dans le carburant. Prière de consulter un concessionnaire.
Niveau d'huile moteur incorrect ou mauvais type d'huile	Inspecter le niveau et la qualité de l'huile.
Fils de bobine d'allumage desserrés, cassés ou court-circuités	Vérifier les fils primaires de bobine. Prière de consulter un concessionnaire.
Admission d'air restreinte	Inspecter le filtre à air.
Fuites d'admission	Vérifier le boîtier du filtre à air, le corps de papillon et les joints de la coiffe d'admission.

DIFFICULTÉS À CHANGER DE VITESSE OU À TROUVER LE POINT MORT

CAUSE POSSIBLE	SOLUTION/MESURE ÉVENTUELLE À PRENDRE
Bagues de tringlerie de changement de vitesse sèches ou usées	Lubrifier la tringlerie de changement de vitesse.
Embrayage endommagé	Remplacer l'embrayage.
Câble d'embrayage réglé incorrectement	Prière de consulter un concessionnaire pour l'inspection et le réglage.
La tringlerie de changement de vitesse n'est pas réglée correctement	Prière de consulter un concessionnaire pour l'inspection et le réglage.

LA BATTERIE SE RECHARGE À FAIBLE RÉGIME OU SE DÉCHARGE

CAUSE POSSIBLE	SOLUTION/MESURE ÉVENTUELLE À PRENDRE
Connexions du circuit de charge desserrées ou corrodées	Vérifier/nettoyer les connexions des câbles de la batterie. Vérifier/nettoyer les connexions du circuit de charge. Prière de consulter un concessionnaire.
Charge des accessoires dépasse le régime de charge	Limiter l'utilisation des accessoires lorsque le moteur ne tourne pas.
Accessoire mal câblé (appel de courant)	Prière de consulter un concessionnaire pour faire vérifier la puissance du système de charge et l'appel de courant.

BRUIT OU MAUVAIS FONCTIONNEMENT AU NIVEAU DES FREINS

AVIS

Consulter votre concessionnaire si le fonctionnement des freins n'est pas rétabli après avoir effectué les inspections suivantes.

CAUSE POSSIBLE	SOLUTION/MESURE ÉVENTUELLE À PRENDRE
Poussière/saleté sur les disques de frein	Nettoyer le disque.
Plaquettes usées ou frein/disque de frein endommagé	Inspecter les plaquettes.
Niveau de liquide de freins bas ou liquide contaminé	Vérifier le niveau/l'état du liquide.

LE TÉMOIN DE FREINAGE ANTIBLOCCAGE RESTE ALLUMÉ OU S'ALLUME PAR INTERMITTENCE

CAUSE POSSIBLE	SOLUTION/MESURE ÉVENTUELLE À PRENDRE
Fusible sauté	Vérifier les fusibles. Consulter la page 173.
Couronne d'impulsions desserrée ou endommagée	Inspecter la couronne d'impulsions pour s'assurer qu'elle est exempte de dent ou de brèche.
Débris dans les composants	Inspecter le capteur de vitesse de roue et la couronne d'impulsions pour s'assurer qu'il n'y a pas de débris.

CAUSE POSSIBLE	SOLUTION/MESURE ÉVENTUELLE À PRENDRE
Dégâts causés par les débris	Inspecter le capteur de vitesse de roue pour s'assurer qu'il est exempt de fissures au niveau de son enveloppe.
Composants abîmés	Consulter le manuel d'entretien ou un concessionnaire agréé.

NETTOYAGE ET ENTREPOSAGE

PRODUITS DE NETTOYAGE

Cette section contient des conseils sur la meilleure manière de nettoyer, polir et préserver chaque surface de cette magnifique moto INDIAN MOTORCYCLE toute neuve. Nous recommandons d'utiliser nos nouveaux produits et accessoires de nettoyage et de polissage INDIAN MOTORCYCLE qui ont été spécialement conçus pour assurer l'entretien optimal des motos INDIAN MOTORCYCLE.

En plus des produits de nettoyage et de polissage recommandés dans cette section, les produits INDIAN MOTORCYCLE comprennent aussi des produits spécialisés pour :

- rehausser l'aspect des moteurs noirs et argentés
- nettoyer moteurs, pneus et roues
- dépolir les freins

Après avoir nettoyé la moto, inspecter les surfaces peintes pour s'assurer qu'elles sont intactes. Les éclats et éraflures doivent être réparés rapidement pour empêcher la corrosion.

Pour plus de détails concernant les soins du revêtement au fini transparent mat, consulter la section *Soins de revêtement au fini transparent mat*.

Pour plus de détails concernant les soins du revêtement au fini transparent brillant, consulter la section *Soins de revêtement au fini transparent brillant*.

Pour obtenir de plus amples renseignements ou des réponses concernant des questions sur le nettoyage et la finition détaillée, consulter un concessionnaire INDIAN MOTORCYCLE.

LAVAGE DE LA MOTO

AVIS

Ne pas utiliser d'eau sous pression pour laver la moto. Des infiltrations d'eau peuvent endommager les roulements de roue, les étriers de frein, les maîtres cylindres de frein, les connecteurs électriques, les roulements de la colonne de direction et les joints d'étanchéité de la boîte de vitesses.

Ne diriger aucun jet d'eau vers les admissions d'air, les sorties d'échappement, les connecteurs électriques ou les haut-parleurs du système audio.

Les composants électriques peuvent être endommagés par l'eau. Empêcher l'eau d'entrer en contact avec les connecteurs ou les composants électriques.

1. Avant le lavage, s'assurer que les tuyaux d'échappement sont froids. Recouvrir chaque ouverture de tuyau avec un sac en plastique solidement fixé par un élastique solide. Vérifier que les bougies, les capuchons de câble de bougie d'allumage, le bouchon de remplissage d'huile et le bouchon de réservoir de carburant sont correctement installés.
2. Ne pas utiliser de nettoyants abrasifs.
3. Rincer à l'eau courante à basse pression pour éliminer le plus de saleté et de boue possible. Utiliser le moins d'eau possible lors du lavage à proximité des ouvertures d'admission d'air ou du tuyau d'échappement. Bien sécher ces composants avant d'utiliser la moto.

4. Nettoyer soigneusement les tubes de la fourche avant pour réduire l'usure et les risques de fuite du joint.
5. Après le lavage, retirer les élastiques et sacs en plastique des tuyaux d'échappement. Démarrer le moteur et le laisser tourner au ralenti pendant quelques minutes.
6. S'assurer que les freins fonctionnent correctement avant de prendre la route.

SOINS DU PARE-BRISE (LE CAS ÉCHÉANT)

Nettoyer le pare-brise avec un chiffon doux et de l'eau tiède. Essuyer avec un chiffon propre et doux. Retirer les éraflures avec un produit de polissage de haute qualité conçu pour les surfaces en polycarbonate.

AVIS

Le liquide de freins et l'alcool peuvent endommager le pare-brise de façon permanente. Ne pas utiliser de nettoyant pour vitre, de produit résistant à l'eau, de produit antisalissant ou de nettoyant à base de pétrole ou d'alcool sur le pare-brise car ces produits peuvent l'abîmer.

SOINS DE REVÊTEMENT AU FINI TRANSPARENT MAT

Les produits au fini mat ont tendance à retenir la boue, les huiles et les autres contaminants. Toujours nettoyer ce type de fini avec de l'eau tiède et un détergent pour vaisselle doux. Utiliser une éponge douce pour frotter délicatement la surface et ensuite rincer avec de l'eau propre et tiède. Pour les taches tenaces causées par la graisse ou l'huile, utiliser un nettoyant à base d'agrumes. Vaporiser le nettoyant sur la surface et frotter délicatement avec une éponge douce. Laisser le nettoyant pénétrer pendant quelques minutes avant de bien rincer la surface avec de l'eau propre et tiède. Répéter au besoin.

AVIS

Ne jamais utiliser une cire à polir ou une éponge avec une surface abrasive lors du nettoyage d'une surface au fini mat. Ces produits poliront la surface matte et la rendront lustrée. Ne jamais nettoyer un fini transparent mat avec un nettoyeur haute pression, car il fera pénétrer davantage les contaminants dans le revêtement transparent et peut endommager les étiquettes et les autocollants.

SOINS DE REVÊTEMENT AU FINI TRANSPARENT BRILLANT

Le système de revêtement au fini transparent utilisé sur toutes les motos INDIAN MOTORCYCLE offre une protection supérieure contre les agressions extérieures. Afin d'optimiser les avantages de ce système, utiliser le guide suivant pour prendre soin de la finition brillante de la moto.

- Durant les 30 premiers jours, lorsque la finition est encore fraîche, nettoyer la moto avec un rinçage à l'eau seulement.
- Ne pas cirer la moto pendant les 60 premiers jours. Ceci pourrait entraîner une perte de brillance. Après 60 jours, utiliser seulement des cires conçues pour les nouveaux revêtements au fini transparent.
- Ne pas utiliser d'eau sous pression pour laver la moto. Lorsque la peinture est encore fraîche, l'eau sous pression pourrait endommager la finition. Si l'utilisation d'un nettoyeur à haute pression est inévitable, maintenir la buse de pulvérisation à au moins 60 cm (24 po) de la surface de la moto.
- Laver souvent la moto, en particulier lorsqu'elle est exposée à des environnements salés, poussiéreux, acides ou alcalins.
- Utiliser de l'eau tiède ou froide et un chiffon doux pour le nettoyage.
- Utiliser des savons non abrasifs et dont le pH est neutre (détergents non acides/non alcalins).
- Ne pas utiliser de solutions à base de solvants.
- Ne pas utiliser un chiffon sec pour retirer la poussière.
- Ne pas utiliser une brosse à poils durs qui peut rayer la surface.
- Ne pas laver avec de l'eau très chaude.

- Ne pas laver la moto lorsque sa surface est chaude et éviter de la laver en plein soleil. Des minéraux dans l'eau peuvent être difficiles à retirer une fois séchés sur la surface de la moto.
- Ne pas laisser de déversements accidentels d'essence, d'huile de moteur ou de liquide de freins sur la peinture. Retirer ces substances immédiatement en les rinçant à l'eau. Utiliser un chiffon doux pour absorber tout résidu restant et tamponner pour sécher.
- Pour retirer les restes d'insectes ou le goudron, utiliser seulement les produits conçus spécifiquement pour cet usage. Suivre les recommandations du fabricant du produit pour empêcher d'endommager la finition. Effectuer ensuite un lavage en utilisant les méthodes décrites dans cette section.
- Toujours retirer la glace ou l'eau en brossant et non en grattant.
- Les éclats et éraflures doivent être réparés rapidement pour empêcher la corrosion.

SOIN DE L'ÉCRAN TACTILE D'INFODIVERTISSEMENT

Nous recommandons d'utiliser un détergent doux et de l'eau pour nettoyer l'écran tactile. Laver et essuyer avec un chiffon sans peluche.

- Ne pas exposer au liquide de frein.
- Ne pas exposer à l'essence.
- Ne pas exposer au DEET.

ENTRETIEN DE CUIR

INFORMATIONS SUR LE CUIR

Le cuir est un produit naturel qui présente les qualités inhérentes à une matière naturelle. La décoloration, les changements de grain, les plis et les petites marques représentent l'assurance que ce matériau n'est pas artificiel. Chaque produit en cuir se ternira au fur et à mesure de son utilisation. Un soin régulier permettra de conserver les produits en cuir haut de gamme en bon état.

EXPOSITION AU SOLEIL

De nombreux éléments environnementaux contribuent au vieillissement des produits en cuir. Une exposition régulière au soleil, ainsi qu'à la chaleur du soleil et du système d'échappement ou des composants du moteur, peuvent ternir le cuir rapidement. La chaleur du soleil assèche le cuir et peut entraîner des fissures. L'utilisation périodique de la trousse de produit d'entretien pour cuir INDIAN MOTORCYCLE remplacera les huiles, ce qui conservera la surface naturelle du cuir. L'utilisation périodique de la trousse de produit d'entretien pour cuir aidera à restaurer et à conserver la couleur et la finition tannées à l'huile pour optimiser son apparence.

EXPOSITION À L'HUMIDITÉ

Si le cuir est exposé à l'humidité, essuyer les produits en cuir et les laisser sécher naturellement à température ambiante. Ne pas tenter d'accélérer le processus de séchage par l'usage de chaleur. Chauffer le cuir ne fera que retirer ses huiles naturelles et l'asséchera et le fissurera. Éviter dans la mesure du possible d'exposer le cuir à l'humidité.

AVIS

Le cuir utilisé sur les motos INDIAN est un produit entièrement naturel; l'exposition à l'humidité provoquera des changements dans la structure du matériau, provoquant des dommages permanents. L'utilisation régulière de produits d'entretien pour cuir INDIAN MOTORCYCLE permettra de prévenir ce type de dommages.

EXPOSITION À LA SALETÉ/POUSSIÈRE

Les articles en cuir sur les motos peuvent devenir extrêmement sales en utilisation normale. Essuyer les produits en cuir à l'aide d'une éponge et d'eau propre est acceptable, surtout après une longue randonnée. S'ils sont très sales, utiliser une petite quantité de savon doux suivi d'un rinçage à l'eau propre.

PRODUITS D'ENTRETIEN POUR CUIR

Les produits d'entretien pour cuir INDIAN MOTORCYCLE intègrent un conditionneur de cuir conçu pour restaurer une grande partie des huiles du cuir perdues lors de l'exposition aux éléments environnementaux. Ce conditionneur convient à tous les cuirs tannées à l'huile de la moto INDIAN, mais il ne doit jamais être utilisé sur le daim.

Ce produit d'entretien pour cuir aide également à restaurer une partie de la couleur perdue lors du vieillissement naturel et intègre désormais une protection contre les UV. Le rythme de vieillissement dépend de l'utilisation de la moto, de son entreposage et des conditions climatiques. Si les signes visibles du vieillissement sont plus évidents sur le cuir naturel, le manque de soins peut causer des dommages non couverts par la garantie pour le cuir naturel et le cuir noir.

UTILISATION DES PRODUITS D'ENTRETIEN POUR CUIR

Appliquer les produits d'entretien pour cuir dans le cadre de l'entretien régulier, comme le polissage des chromes et le lavage des surfaces peintes. Appliquer ce traitement au moins une fois par mois. L'appliquer plus souvent si la moto est exposée régulièrement aux éléments ou est stationnée au soleil.

1. Essuyer le cuir avec une éponge et de l'eau propre.
2. Essuyer le cuir avec un linge sec et le laisser sécher à la température ambiante. Ne pas utiliser la chaleur pour accélérer le temps de séchage.

3. Avec un chiffon propre, faire pénétrer le produit d'entretien délicatement dans le cuir et essuyer tout excès. Faire attention à ne pas laisser de gouttes ou de traces du traitement sur une zone du cuir, car celle-ci s'assombriera. Pour de meilleurs résultats, utiliser un mouvement d'essuyage droit plutôt qu'un petit mouvement rotatif. Les zones plus claires peuvent nécessiter une quantité de traitement plus importante pour les assombrir.
4. Laisser le traitement sécher avant de prendre la route (généralement une heure).

FOIRE AUX QUESTIONS

Q. PUIS-JE UTILISER DU CIRAGE POUR RESTAURER LA COULEUR DU CUIR?

R. Il ne faut pas utiliser de cirage sur les articles en cuir de la moto INDIAN. Le cirage contient une teinture qui peut endommager le cuir et laisser des traces sur les vêtements.

Q. QUE DOIS-JE UTILISER POUR TRAITER LE CUIR NOIR DE MA MOTO INDIAN?

R. Les produits d'entretien pour cuir INDIAN MOTORCYCLE conviennent à tous les cuirs tannés à l'huile de la moto INDIAN. Le cuir noir utilise un procédé de tannage différent et peut ne pas nécessiter une application aussi régulière des produits d'entretien.

Q. QUE DOIS-JE UTILISER SUR MES ACCESSOIRES EN CUIR?

R. Les produits d'entretien pour cuir INDIAN MOTORCYCLE conviennent à tous les cuirs tannés à l'huile de votre moto INDIAN, y compris les accessoires.

Q. OÙ PUIS-JE ACHETER UNE TROUSSE DE RESTAURATION DU CUIR HAVANE OU LES PRODUITS D'ENTRETIEN POUR CUIR INDIAN MOTORCYCLE?

R. Prière de consulter un concessionnaire INDIAN MOTORCYCLE agréé pour ces produits et pour tous les besoins d'entretien de votre moto.

Q. PUIS-JE UTILISER LES PRODUITS D'ENTRETIEN POUR CUIR APRÈS AVOIR UTILISÉ LA TROUSSE DE RESTAURATION DU CUIR HAVANE?

R. Oui. Les produits d'entretien pour cuir doivent être appliqués au moins une fois par mois (plus souvent dans des conditions de conduite extrême) pour conserver la finition souhaitée. Appliquer les produits d'entretien pour cuir dans le cadre de l'entretien extérieur régulier (par ex. polissage des chromes et lavage des surfaces peintes).

Q. COMBIEN D'APPLICATIONS PUIS-JE OBTENIR D'UNE TROUSSE DE RESTAURATION DU CUIR HAVANE?

R. Chaque trousse contient suffisamment de produit pour deux applications.

PRÉPARATION DE L'AIRE D'ENTREPOSAGE

Dans le cas où la motocyclette ne sera pas utilisée pendant plus que 60 jours, l'entreposer pour éviter d'endommager le système d'alimentation en carburant et la batterie, ainsi que pour protéger les pièces contre la corrosion ou la détérioration. Pendant la préparation pour l'entreposage, il est possible que des produits potentiellement dangereux, comme du stabilisateur de carburant, soient utilisés. Lors de l'utilisation de l'un de ces produits, suivre les directives et avertissements indiqués sur les contenants.

Choisir un endroit d'entreposage sec et bien aéré, si possible un garage ou autre bâtiment. La surface de l'emplacement doit être ferme, plate et laisser suffisamment de place pour la moto.

AVERTISSEMENT

L'essence est hautement inflammable et explose dans certaines conditions. Ne pas entreposer la moto dans un endroit (dans la maison ou dans le garage) où elle pourrait se trouver à proximité de flammes nues, de flammes pilotes, d'étincelles ou de moteurs électriques. Ne pas fumer dans la zone d'entreposage.

Pour mieux préserver l'état des pneus :

- La température de l'aire d'entreposage doit être relativement stable et modérée.
- La surface d'entreposage ne doit présenter ni trace d'huile ni trace d'essence.
- La moto ne doit pas être à proximité d'un radiateur, d'une autre source de chaleur, ni d'un moteur électrique.

LAVER ET PROTÉGER LA MOTO

Pour préparer la moto en vue de son entreposage, commencer par la nettoyer et la polir comme indiqué à partir de la page 181. Polir les chromes et autres surfaces métalliques. Appliquer un produit protecteur sur les pièces en caoutchouc, vinyle et plastique exposées. *Ne pas utiliser de protecteur de caoutchouc sur la surface de bande de roulement des pneus.*

STABILISATEUR DE CARBURANT

Ajouter du carburant frais pour remplir le réservoir de carburant et ajouter du stabilisateur de carburant. Ne pas trop remplir.

Conduire la moto ou faire démarrer et tourner le moteur pendant 15 minutes dans une zone bien ventilée pour distribuer le stabilisateur dans tout le système d'alimentation.

GONFLAGE DES PNEUS

Gonfler les pneus à la pression normale. Consulter la page 152.

PROTECTION DU MOTEUR

Changer l'huile moteur.

ENTRETIEN DE LA BATTERIE

1. Retirer la batterie. Consulter la page 166.
2. Nettoyer en premier les bornes de batterie à l'aide d'une brosse métallique pour supprimer les dépôts non collés.

3. Laver les bornes et les connecteurs des câbles de batterie avec une solution constituée d'un volume de bicarbonate de soude dans 16 volumes d'eau. Rincer à l'eau claire et essuyer.
4. Appliquer une fine pellicule de graisse diélectrique aux bornes et raccords de câble.
5. Nettoyer l'extérieur de la batterie à l'aide d'une solution composée de détergent doux et d'eau chaude.
6. Entreposer la batterie dans un endroit sec dont la plage de température est de 0 à 32 °C (32 à 90 °F).
7. Pendant l'entreposage, recharger complètement la batterie une fois par mois. Consulter la page 168.

ENTRETIEN PENDANT L'ENTREPOSAGE

En cas de périodes d'entreposage prolongées, maintenir la pression des pneus et la tension de la batterie aux niveaux recommandés.

RONGEURS

Les souris et autres rongeurs sont souvent les pires ennemis d'une moto entreposée. Si la moto doit être entreposée dans un endroit où des souris peuvent être présentes (surtout dans les zones rurales, granges, remises, etc.), prière de prendre des mesures efficaces pour empêcher toute invasion. Cela peut inclure l'installation d'une maille de protection sur toutes les ouvertures d'admission ou d'échappement (ne pas oublier de les retirer lorsque l'on remet la moto en service).

STATIONNEMENT ET RECOUVREMENT DE LA MOTO

1. Stationner la moto sur son aire d'entreposage. Bloquer le cadre pour éliminer un peu de poids des roues avant et arrière.

AVIS

Il n'est PAS recommandé de démarrer la moto périodiquement pendant son entreposage. La vapeur d'eau est un sous-produit du processus de combustion et une corrosion pourrait en découler, sauf si le moteur fonctionne assez longtemps pour amener l'huile et le système d'échappement à une température de fonctionnement normale.

2. Fixer un sac en plastique par-dessus les sorties d'échappement (refroidi) afin d'empêcher l'entrée d'humidité dans le système d'échappement.
3. Recouvrir la moto d'une housse en tissu aéré durable conçu pour l'entreposage. Couvrir la moto permet de la protéger de la poussière et d'autres matières présentes dans l'atmosphère. La housse doit être en tissu perméable à l'air pour empêcher l'accumulation d'humidité sur la moto, laquelle provoquerait l'oxydation des surfaces métalliques.

REMISE EN SERVICE

1. Installer une batterie entièrement chargée.
2. Vérifier le niveau d'huile. Si la moto a été entreposée dans un endroit soumis à d'importants changements de température et d'humidité (comme en plein air), changer l'huile moteur avant de démarrer le moteur.

AVIS

Pendant l'entreposage, les changements de température et d'humidité peuvent produire une condensation dans le carter, laquelle se mélangerait à l'huile moteur. Si le moteur fonctionne avec une huile qui contient de l'humidité, cela peut l'abîmer.

3. Inspecter l'aire d'entreposage pour détecter tout signe de fuite. Identifier les composants qui fuient et effectuer leur entretien/réparation.
4. Retirer tous les couvercles de maillage d'admission ou d'échappement installés pour la protection contre les rongeurs.
5. Installer des bougies neuves si nécessaire.
6. Effectuer les inspections avant la conduite décrites dans ce manuel.
7. Effectuer un essai sur route. Consulter la page 177.
8. Laver et polir la moto. Cirer, polir ou appliquer un protecteur sur les composants appropriés.

SPÉCIFICATIONS DIMENSIONS

Les dimensions et les spécifications peuvent varier selon les caractéristiques, les options et les accessoires.

	MODÈLES INDIAN SPRINGFIELD	MODÈLES CHIEFTAIN	MODÈLES ROADMASTER
Longueur hors tout	2 583 mm (101,7 po) 2 522 mm (99,3 po) (Dark Horse)	2 506 mm (98,7 po)	2 656 mm (104,6 po) 2 593 mm (102,1 po) (Dark Horse/Limited)
Largeur hors tout	1 080 mm (42,5 po) 972 mm (38,3 po) (Dark Horse)	1 023 mm (40,3 po)	1 023 mm (40,3 po)
Hauteur hors tout	1 205 mm (47,5 po) 1 300 mm (51,2 po) (Dark Horse)	1 219 mm (48 po)	1 226 mm (48,3 po)
Hauteur de selle	724 mm (28,5 po) 711 mm (28 po) (Dark Horse)	711 mm (28 po) 686 mm (27 po) (Elite)	762 mm (30 po) 737 mm (29 po) (Elite)
Empattement	1 701 mm (67 po)	1 668 mm (65,7 po)	1 668 mm (65,7 po)
Garde au sol	142 mm (5,6 po) 130 mm (5,1 po) (Dark Horse)	130 mm (5,1 po)	140 mm (5,5 po)
Inclinaison (cadre)/hauteur	25°/133 mm (5,2 po)	25°/150 mm (5,9 po)	25°/150 mm (5,9 po)

SPÉCIFICATIONS

POIDS

	MODÈLES INDIAN SPRINGFIELD	MODÈLES CHIEFTAIN	MODÈLES ROADMASTER
Poids à sec (sans carburant/ liquides)	362 kg (798 lb) 342 kg (753 lb) (Dark Horse)	356 kg (785 lb) 358 kg (789 lb) (Chieftain Limited)	404 kg (891 lb) 392 kg (864 lb) (Dark Horse/Limited)
Poids à vide (avec carburant/ liquides)	375 kg (827 lb) 352 kg (776 lb) (Dark Horse)	368 kg (811 lb) 372 kg (820 lb) (Chieftain Limited)	417 kg (919 lb) 405 kg (893 lb) (Dark Horse/Limited)
Poids total autorisé en charge (PTAC)	628 kg (1 385 lb)	628 kg (1 385 lb)	630 kg (1 385 lb)
Poids nominal brut sur l'essieu (PNBE)	Avant 227 kg (500 lb) Arrière 401 kg (884 lb)	Avant 227 kg (500 lb) Arrière 401 kg (884 lb)	Avant 227 kg (500 lb) Arrière 403 kg (884 lb)
Capacité de charge maximale (conducteur/ passager, charge, accessoires)	253 kg (558 lb) 276 kg (609 lb) (Dark Horse)	260 kg (574 lb) 256 kg (565 lb) (Chieftain Elite)	211 kg (466 lb) 223 kg (492 lb) (Dark Horse/Limited)

CAPACITÉS

	TOUS LES MODÈLES
Huile moteur	5,7 L (6 qt US) avec filtre lors de la vidange d'huile
Carburant	20,8 L (5,5 gal US)
Réservoir à carburant auxiliaire (voyant de carburant allumé)	3,8 L (1 gal US)
Huile de la fourche	557 cm ³ (18,8 oz)

MOTEUR

THUNDER STROKE 111

	THUNDER STROKE 111
Type de moteur	Thunder Stroke 111, refroidi par air
Configuration	V-Twin
Cylindrée	1 811 cm ³ (111 po ³)
Système de refroidissement	Refroidi par air (modèles de croisière) Refroidisseur d'air/d'huile (modèles Bagger/Touring)
Taux de compression	9,5:1
Train de soupapes	Poussoirs hydrauliques, deux soupapes par cylindre
Alésage x course	101 x 113 mm (3,976 x 4,449 po)
Alésage du système d'alimentation/corps de papillon	Injection de carburant en boucle fermée/54 mm
Système d'échappement	1 en 2 avec convertisseur catalytique Échappement double en deux parties avec transition
Limite de régime	5 400 tr/min
Régime de ralenti	800 +/- 50 tr/min entièrement chaud
Système de lubrification	Carter demi-sec
Bougie d'allumage/écartement	NGK® DCPR8E/0,90 mm (0,034 po)

SPÉCIFICATIONS

THUNDER STROKE 116

	THUNDER STROKE 116
Type de moteur	Thunder Stroke 116, refroidi par air
Configuration	V-Twin
Cylindrée	1 890 cm ³ (115 po ³)
Système de refroidissement	Refroidi par air (modèles de croisière) Refroidisseur d'air/d'huile (modèles Bagger/Touring)
Taux de compression	11,0:1
Train de soupapes	Poussoirs hydrauliques, deux soupapes par cylindre
Alésage x course	103,2 x 113 mm (4,063 x 4,449 po)
Alésage du système d'alimentation/corps de papillon	Injection de carburant en boucle fermée/54 mm
Système d'échappement	1 en 2 avec convertisseur catalytique Échappement double en deux parties avec transition
Limite de régime	5 400 tr/min
Régime de ralenti	900 +/- 50 tr/min entièrement chaud
Système de lubrification	Carter demi-sec
Bougie d'allumage/écartement	NGK® DCPR8E/0,90 mm (0,034 po)

SYSTÈME D'ENTRAÎNEMENT

	TOUS LES MODÈLES
Entraînement primaire	Embrayage à entraînement par engrenage à bain d'huile
Pignon du vilebrequin	55 dents
Pignon d'embrayage	86 dents
Type d'embrayage	Humide, multidisque assister
Rapport de réduction primaire	1,564:1
Type de boîte de vitesses	Six vitesses/prise constante/changement de vitesse au pied
Rapport d'engrenage de 1 ^{re}	2,733:1
Rapport d'engrenage de 2 ^e	1,864:1
Rapport d'engrenage de 3 ^e	1,385:1
Rapport d'engrenage de 4 ^e	1,103:1
Rapport d'engrenage de 5 ^e	0,943:1
Rapport d'engrenage de 6 ^e	0,811:1
Configuration du changement de vitesses	Un descendant/cinq ascendants
Type d'entraînement final	Courroie de transmission, 152 dents
Boîte de vitesses	30 dents
Roue arrière	66 dents
Rapport	2,2:1
Rapport d'engrenage hors tout	
1 ^{re} vitesse	9,403:1
2 ^e vitesse	6,411:1
3 ^e vitesse	4,763:1
4 ^e vitesse	3,796:1
5 ^e vitesse	3,243:1
6 ^e vitesse	2,789:1

SPÉCIFICATIONS

CADRE

	TOUS LES MODÈLES
Type/course de la suspension avant	Fourche télescopique/119 mm (4,7 po)
Diamètre du tube de fourche avant	46 mm
Type/course de suspension arrière	Amortisseur simple avec réglage d'air/114 mm (4,5 po)
Bras oscillant	Aluminium coulé
Freins avant	Double étrier à 4 pistons/rotor flottant
Freins arrière	Étrier simple à 2 pistons/rotor flottant

ROUES ET PNEUS

	MODÈLES INDIAN SPRINGFIELD	MODÈLES CHIEFTAIN	MODÈLES ROADMASTER
Taille/type de roue avant	3,5 x 17 po en aluminium coulé 3,5 x 19 po en aluminium coulé (Dark Horse)	3,5 x 19 po en aluminium coulé	3,5 x 17 po en aluminium coulé 3,5 x 19 po en aluminium coulé (Dark Horse/Limited)
Taille/type de roue arrière	5 x 16 po en aluminium coulé	5 x 16 po en aluminium coulé	5 x 16 po en aluminium coulé
Type/grandeur de pneu avant	130/80-B17 65H Metzeler® Cruisetec® 130/60-B19 66H Metzeler® Cruisetec® (Dark Horse)	130/60-B19 66H Metzeler® Cruisetec®	130/80-B17 65H Metzeler® Cruisetec® 130/60-B19 66H Metzeler® Cruisetec® (Dark Horse/Limited)
Type/grandeur de pneu arrière	180/60-R16 80H Metzeler® Cruisetec®	180/60-R16 80H Metzeler® Cruisetec®	180/60-R16 80H Metzeler® Cruisetec®

ÉLECTRIQUE

	TOUS LES MODÈLES
Alternateur	710 W à 3 500 tr/min
Batterie	12 V, 18 Ah, 310 ADF, scellée en mat de verre
Points de puissance	Avant – 10 A maximum Arrière – 10 A maximum (combiné – 10 A maximum)
Régulateur de tension	14,4 V/42 A
Phare	H4 12V 60/55 W LL Chieftain Limited/Chieftain Dark Horse : LED non réparable
Feu auxiliaire	Vintage/Springfield : H8 35 W Roadmaster : LED non réparable
Feu arrière/de freinage	LED non réparable
Clignotant	LED non réparable
Plaque d'immatriculation	LED non réparable
Feu de garde-boue avant	LED non réparable
Indicateur de vitesse	LED non réparable
Témoins lumineux	LED non réparable

SPÉCIFICATIONS

RECOMMANDATIONS DE CARBURANT

Pour une meilleure performance, utiliser uniquement de l'essence sans plomb dont l'indice d'octane est de 91 au minimum (méthode R+M/2) ou RON 95 au minimum. **NE PAS UTILISER D'ESSENCE E85 OU DE L'ESSENCE CONTENANT DU MÉTHANOL.** L'utilisation d'essence E85 ou d'un mélange d'essence et de méthanol peut se traduire par un démarrage et une maniabilité médiocres et causer des dommages au moteur et à des pièces importantes du système d'alimentation en carburant.

- *On peut utiliser de l'essence contenant jusqu'à 10 % d'éthanol.*

Si l'essence super sans plomb recommandée n'est pas disponible et qu'il est nécessaire d'utiliser du carburant à faible indice d'octane, remplir le réservoir de carburant partiellement seulement avec de l'essence ordinaire sans plomb, puis remplir le réservoir entièrement avec de l'essence super sans plomb dès que possible.



RECOMMANDATION PORTANT SUR L'HUILE MOTEUR

Nous recommandons d'utiliser l'huile moteur 20W-40 synthétique Premium Blend INDIAN MOTORCYCLE pour la moto. Cette huile est formulée à partir d'une huile moteur synthétique et d'un additif Premium pour moteur qui possèdent des propriétés physiques conformes aux spécifications API SM et ILSAC GF-4.

Ne pas mélanger les additifs pour huile avec l'huile moteur.

S'il est nécessaire d'ajouter de l'huile en cas d'urgence et si l'huile recommandée n'est pas disponible, choisir seulement une huile pour moto 20W-40 de très bonne qualité. Retourner à l'huile recommandée à la première occasion.

AVIS

Le moteur peut subir des dommages en cas d'utilisation de lubrifiants non recommandés. Les dommages créés par l'utilisation de lubrifiants non recommandés ne sont pas couverts par la garantie.

HUILE DE LA FOURCHE

Nous recommandons d'utiliser l'huile pour fourche INDIAN MOTORCYCLE pour cette moto.

LIQUIDE DE FREINS

Nous recommandons d'utiliser du liquide de freins DOT 4 INDIAN MOTORCYCLE pour les deux maîtres cylindres du frein. **NE PAS utiliser le liquide silicone DOT 5.**

GARANTIE **POLITIQUE DE LA GARANTIE D'INDIAN MOTORCYCLE**

GARANTIE LIMITÉE

INDIAN MOTORCYCLE, 2100, Highway 55, Medina, MN 55340, É.-U. (INDIAN MOTORCYCLE) accorde une GARANTIE LIMITÉE DE DEUX ANS sur tous les composants de la moto INDIAN MOTORCYCLE contre les défauts matériels ou les défauts de fabrication. Cette garantie couvre le coût des pièces et de la main-d'œuvre pour les réparations ou le remplacement des pièces défectueuses et entre vigueur à la date d'achat par l'acheteur initial. Elle est transférable à un autre propriétaire au cours de la période de garantie par l'entremise d'un concessionnaire INDIAN MOTORCYCLE, mais ce transfert ne prolongera pas la durée initiale de la garantie. La durée de cette garantie peut varier en fonction des régions internationales, selon les lois et les règlements locaux.

ENREGISTREMENT

Au moment de la vente, le concessionnaire doit remplir le formulaire d'enregistrement de garantie et le faire parvenir à INDIAN MOTORCYCLE dans les dix jours suivant l'achat. À la réception de ce formulaire, INDIAN MOTORCYCLE effectuera l'enregistrement de la garantie. Aucune vérification d'enregistrement ne sera envoyée à l'acheteur, l'exemplaire du formulaire d'enregistrement attestant de la couverture de garantie. Si l'acheteur n'a pas signé l'enregistrement original ni reçu l'exemplaire du client, il devra contacter le concessionnaire immédiatement. **LA MOTO NE SERA COUVERTE PAR LA GARANTIE QUE SI ELLE A ÉTÉ ENREGISTRÉE AUPRÈS D'INDIAN MOTORCYCLE.** Il est essentiel que le concessionnaire exécute la préparation et l'assemblage initial de la moto afin d'en garantir le bon fonctionnement. La couverture de garantie sera invalidée si le véhicule a été acheté dans sa caisse d'expédition ou s'il n'est pas assemblé correctement par le concessionnaire.

EXCLUSION DE GARANTIE POUR RIDE COMMAND AINSI QUE LES SERVICES CONNECTÉS ASSOCIÉS

Les modalités et conditions de Ride Command sont disponibles à l'adresse <https://ridecommand.indianmotorcycle.com>, y compris l'exclusion de garantie qui s'applique à Ride Command et aux services connectés associés.

LIMITATIONS DE LA GARANTIE ET RECOURS

La garantie limitée d'INDIAN MOTORCYCLE exclut toute panne qui n'est pas causée par un vice de matériau ou de fabrication. CETTE GARANTIE NE COUVRE PAS LES DEMANDES LIÉES À UNE CONCEPTION DÉFECTUEUSE. Cette garantie ne couvre pas non plus les catastrophes naturelles, les dommages accidentels, l'usure normale ni une maniabilité abusive ou incorrecte. Cette garantie ne couvre pas une moto, un composant ou une pièce dont la construction a été modifiée ou altérée, qui a été négligée, mal entretenue ou utilisée pour la course, la compétition ou à des fins autres que celles pour lesquelles elle a été conçue.

Cette garantie ne couvre pas les dommages ou les pannes résultant d'une mauvaise lubrification; d'un mauvais réglage de l'allumage, de l'usage d'un carburant inadéquat; des imperfections de surface dues à des contraintes externes, de la chaleur, du froid ou de la contamination; d'une erreur du conducteur ou d'un abus dans l'utilisation; d'un mauvais alignement des composants; d'une tension, d'un réglage ou d'une correction d'altitude incorrects; d'une défaillance due à l'absorption/la contamination de la neige, de l'eau, de la saleté ou d'un autre corps étranger; d'un mauvais entretien; d'une modification des composants; de l'usage de composants obtenus sur le marché des pièces d'occasion ou de composants, accessoires ou attaches non autorisés; de réparations non autorisées; ou de réparations effectuées après expiration de la période de garantie ou par un centre de réparation non agréé.

Cette garantie ne couvre pas les dommages ou pannes causés par un abus, un accident, un incendie ou toute autre cause autre qu'un défaut de matériaux ou de fabrication et ne couvre pas les composants consommables, les pièces d'usure générale ou toute pièce exposée à des surfaces de friction, des contraintes, des conditions environnementales ou une contamination pour lesquelles ils n'ont pas été conçus ou n'étaient pas prévus, y compris, mais pas exclusivement, les éléments suivants :

- Roues et pneus
- Composants de suspension
- Composants des freins
- Composants de siège
- Embayages et composants
- Composants de direction
- Batteries
- Ampoule/feux scellés
- Filtres
- Lubrifiants
- Bagues
- Matériaux d'étanchéité
- Liquides de refroidissement
- Roulements
- Surfaces finies et non finies
- Composants des injecteurs de carburant et du corps de papillon
- Composants du moteur
- Courroies de transmission
- Composants et liquides hydrauliques
- Disjoncteurs/fusibles
- Composants électroniques
- Bougies d'allumage

LUBRIFIANTS ET LIQUIDES

1. Le mélange des marques d'huile ou l'utilisation d'une huile non recommandée peut causer des dommages au moteur. Nous recommandons d'utiliser une huile moteur INDIAN MOTORCYCLE.
2. Les dommages ou pannes dus à l'utilisation de lubrifiants ou de liquides non recommandés ne sont pas couverts par cette garantie.

Cette garantie ne prévoit aucune couverture pour les pertes ou les dépenses personnelles, y compris les frais kilométriques, les frais de transport, les hôtels, les repas, les frais d'expédition ou de manutention, la prise en charge ou la livraison de la moto, les locations de remplacement, la perte d'usage du véhicule, la perte de profits ou la perte de congés ou de temps libre.

En cas d'inobservation de la présente garantie, le seul recours de l'acheteur sera la réparation ou le remplacement, au choix exclusif d'INDIAN MOTORCYCLE, de toute pièce, de tout composant ou de tout produit défectueux. LES RECOURS ÉNONCÉS DANS LA PRÉSENTE GARANTIE SONT LES SEULS OFFERTS À QUICONQUE EN CAS DE RUPTURE DE LA GARANTIE. INDIAN MOTORCYCLE N'ASSUME AUCUNE RESPONSABILITÉ ENVERS QUICONQUE POUR LES DOMMAGES DIRECTS OU INDIRECTS DE QUELQUE NATURE QUE CE SOIT COUVERT PAR TOUTE AUTRE GARANTIE EXPRESSE OU IMPLICITE OU RÉSULTANT DE TOUT AUTRE CONTRAT, D'UNE NÉGLIGENCE OU D'UN USAGE ABUSIF QUEL QU'IL SOIT. CETTE EXCLUSION DES DOMMAGES ACCESSOIRES, INDIRECTS OU PARTICULIERS EST INDÉPENDANTE DE TOUTE CONCLUSION À L'EFFET QUE LE RECOURS EXCLUSIF A MANQUÉ À SON OBJECTIF ESSENTIEL ET ELLE DEVRA LUI SURVIVRE.

LA GARANTIE IMPLICITE ET D'ADÉQUATION À UN USAGE PARTICULIER EST EXCLUE DE CETTE GARANTIE LIMITÉE. LA DURÉE DE TOUTES LES AUTRES GARANTIES IMPLICITES (Y COMPRIS, MAIS SANS S'Y LIMITER, LA GARANTIE IMPLICITE DE QUALITÉ MARCHANDE) EST LIMITÉE À LA PÉRIODE DE GARANTIE DE DEUX ANS. INDIAN MOTORCYCLE DÉCLINE TOUTE GARANTIE EXPLICITE NON STIPULÉE DANS LA PRÉSENTE GARANTIE. CERTAINS ÉTATS N'ADMETTANT PAS L'EXCLUSION OU LA LIMITATION DES DOMMAGES ACCESSOIRES OU INDIRECTS OU LES GARANTIES IMPLICITES, IL EST POSSIBLE QUE LES LIMITATIONS OU EXCLUSIONS CI-DESSUS NE S'APPLIQUENT PAS À VOTRE CAS, SUIVANT LA LÉGISLATION DE L'ÉTAT APPLICABLE.

COMMENT OBTENIR L'ENTRETIEN SOUS GARANTIE

Si la moto nécessite un entretien sous garantie, il est nécessaire de l'amener chez un concessionnaire INDIAN MOTORCYCLE qui offre l'entretien requis. Lors de toute demande d'entretien sous garantie, présenter la copie de l'enregistrement de garantie au concessionnaire. (LE COÛT DU TRANSPORT ALLER-RETOUR CHEZ LE CONCESSIONNAIRE EST À LA CHARGE DU CLIENT.) INDIAN MOTORCYCLE suggère de s'adresser au concessionnaire qui a vendu la moto; cependant, tous les concessionnaires INDIAN MOTORCYCLE agréés peuvent effectuer des entretiens sous garantie.

GARANTIE

DANS LE PAYS OÙ LA MOTO A ÉTÉ ACHETÉE :

Les réparations au titre de la garantie ou reliées à un bulletin de service doivent être effectuées par un concessionnaire INDIAN MOTORCYCLE agréé. En cas de déménagement ou de déplacement dans le pays dans lequel la moto a été achetée, les réparations au titre de la garantie ou liées à un bulletin de service peuvent être faites par tout concessionnaire INDIAN MOTORCYCLE agréé.

À L'EXTÉRIEUR DU PAYS OÙ LA MOTO A ÉTÉ ACHETÉE :

En cas de voyage temporaire à l'extérieur du pays où la motocyclette a été achetée, emmener cette dernière chez un concessionnaire INDIAN MOTORCYCLE agréé. Le propriétaire doit présenter la pièce d'identification, avec photo, provenant du pays du concessionnaire agréé qui a vendu le véhicule pour démontrer sa preuve de résidence. Après vérification du lieu de résidence, le concessionnaire aura l'autorisation d'effectuer les réparations au titre de la garantie.

EN CAS DE DÉMÉNAGEMENT :

En cas de déménagement dans un autre pays, s'assurer de contacter le Service à la clientèle d'INDIAN MOTORCYCLE et l'administration des douanes du pays de destination avant de partir. Les règles d'importation de véhicules diffèrent énormément d'un pays à l'autre. On pourrait demander au propriétaire de présenter les documents confirmant son déménagement à INDIAN MOTORCYCLE afin de pouvoir conserver sa couverture de garantie. On pourrait exiger que le propriétaire demande à INDIAN MOTORCYCLE la documentation nécessaire à l'enregistrement du véhicule dans son nouveau pays. Il est recommandé d'enregistrer la garantie de la moto chez un concessionnaire INDIAN MOTORCYCLE local dans le nouveau pays immédiatement après le déménagement afin de conserver la couverture de garantie et de continuer à recevoir l'information et les avis concernant la sécurité de la moto.

SI LE PRODUIT A ÉTÉ ACHETÉ AUPRÈS D'UN PARTICULIER :

Si la moto INDIAN MOTORCYCLE a été achetée auprès d'un particulier pour la garder et l'utiliser à l'extérieur du pays dans lequel elle a été achetée à l'origine, toute couverture de garantie s'annule. Il est néanmoins nécessaire d'enregistrer la moto à son nom et adresse, chez un concessionnaire INDIAN MOTORCYCLE local dans le pays où elle sera utilisée afin de pouvoir recevoir les renseignements et avis de sécurité concernant la moto.

VÉHICULES EXPORTÉS

SAUF LORSQUE LA LOI L'EXIGE EXPLICITEMENT, CE VÉHICULE N'EST COUVERT NI PAR UNE GARANTIE NI PAR UN BULLETIN DE SERVICE, S'IL EST VENDU À L'EXTÉRIEUR DU PAYS DANS LEQUEL LE CONCESSIONNAIRE EST AUTORISÉ À VENDRE. Cette politique ne s'applique pas aux véhicules ayant fait l'objet d'une autorisation à l'exportation d'INDIAN MOTORCYCLE. Les concessionnaires ne peuvent pas donner d'autorisation à l'exportation. Consulter un concessionnaire agréé pour en savoir plus au sujet de la garantie et de la couverture d'entretien qui s'appliquent à ce véhicule et pour toute autre question. Cette politique ne s'applique pas aux véhicules enregistrés au nom des représentants du gouvernement ou des militaires affectés à l'extérieur du pays dans lequel le concessionnaire est autorisé à vendre. Cette politique ne s'applique pas aux bulletins de sécurité.

AVIS

Si le véhicule est enregistré à l'extérieur du pays dans lequel il a été acheté, et que la procédure ci-dessus n'a pas été suivie, le véhicule n'est plus admissible à la couverture au titre de la garantie, ni à une quelconque protection relevant des bulletins de service, autre que les bulletins de sécurité. (Les véhicules enregistrés au nom des représentants du gouvernement ou des militaires affectés à l'extérieur du pays dans lequel ces véhicules ont été achetés continueront à être couverts par la garantie limitée.)

Prière de consulter votre concessionnaire pour tout problème relatif à la garantie. Si le concessionnaire a besoin de renseignements supplémentaires, il communiquera avec la personne appropriée chez INDIAN MOTORCYCLE.

Cette garantie vous confère des droits précis devant la loi, et il est possible que d'autres droits vous soient ouverts selon la réglementation gouvernementale applicable ou dans d'autres pays. Si l'une des conditions précitées devait être invalidée en raison des lois en vigueur, toutes les autres conditions concernant la garantie resteraient valides.

Pour toute question, appeler le Service à la clientèle de INDIAN MOTORCYCLE :

Canada et États-Unis : 1-877-204-3697

En français : 1-800-268-6334

GARANTIE

RÈGLEMENTS SUR LE BRUIT DE MOTOCYLETTE

Il est interdit de modifier frauduleusement les dispositifs de contrôle du bruit. La loi fédérale interdit d'effectuer ou de faire effectuer :

- l'enlèvement ou la neutralisation par quiconque, autrement que pour des raisons d'entretien, de réparation ou de remplacement, de tout dispositif ou élément de conception intégré à tout véhicule neuf dans le but de lutter contre le bruit avant sa vente ou livraison à l'acheteur final ou pendant que le véhicule est en usage; ou
- l'utilisation du véhicule après qu'un tel dispositif ou élément de conception a été retiré ou neutralisé par qui que ce soit.

Parmi les actes considérés comme étant des modifications frauduleuses figurent :

- le retrait ou la perforation du silencieux, des chicanes, des tuyaux collecteurs ou de tout autre composant véhiculant les gaz d'échappement;
- le retrait ou la perforation de toute partie du système d'admission;
- un manque d'entretien approprié;
- le remplacement de toute pièce mobile du véhicule, ou de toute pièce du système d'échappement ou du système d'admission, par une pièce autre que celle spécifiée par le fabricant.

Vérifier si ce produit n'a pas besoin d'être réparé ou remplacé si le bruit engendré par la motocyclette a nettement augmenté avec le temps. Dans le cas contraire, le propriétaire s'expose aux sanctions pénales imposées par les règlements de l'état/de la province et locaux.

GARANTIE CONCERNANT L'ÉMISSION DU BRUIT

INDIAN MOTORCYCLE garantit que le système d'échappement, au moment de la vente, répond aux normes d'émission de bruit américaines de l'agence américaine de protection de l'environnement. Cette garantie s'applique au premier acheteur de ce système d'échappement dans un but autre que la revente, ainsi qu'aux acheteurs subséquents.

Les réclamations au titre de la garantie doivent être adressées à :

- *Un concessionnaire INDIAN MOTORCYCLE agréé, ou*
- *INDIAN MOTORCYCLE, 2100 Hwy. 55, Medina, MN 55340 É.-U.*

GARANTIE DU SYSTÈME DE CONTRÔLE DES ÉMISSIONS

INDIAN MOTORCYCLE COMPANY – DÉCLARATION DE GARANTIE DU SYSTÈME DE CONTRÔLE DES ÉMISSIONS

DROITS ET OBLIGATIONS CONCERNANT LA GARANTIE

Le California Air Resources Board et INDIAN MOTORCYCLE ont le plaisir de vous présenter la garantie du système de contrôle des émissions de votre moto INDIAN MOTORCYCLE de l'année 2015 ou ultérieure. En Californie, les nouveaux véhicules motorisés doivent être conçus, construits et équipés d'une manière conforme aux normes antipollution rigoureuses de l'état. INDIAN MOTORCYCLE doit garantir le système de contrôle des émissions de votre motocyclette pendant les périodes énumérées plus loin dans le présent document, sauf en cas d'emploi abusif, de négligence ou de mauvais entretien de votre motocyclette. Les pièces du système de contrôle des émissions peuvent comprendre notamment un système d'injection de carburant, un système d'allumage, un convertisseur catalytique et un calculateur moteur. Le système peut également comprendre les tuyaux, les courroies, les raccords et les autres dispositifs servant au contrôle des émissions. Dans les situations couvertes par la garantie, INDIAN MOTORCYCLE assumera les frais de réparation de votre motocyclette, incluant le coût du diagnostic, des pièces et de la main-d'œuvre.

COUVERTURE DE GARANTIE DU FABRICANT

Motocyclettes de classe III (280 cm³ et plus) : pendant une période d'utilisation de cinq (5) ans ou 30 000 km (18 641 mi), selon la première éventualité.

INDIAN MOTORCYCLE procédera à la réparation ou au remplacement de toute pièce défectueuse servant au contrôle des émissions de votre motocyclette. Le présent document constitue votre GARANTIE CONTRE TOUT VICE DE FABRICATION du système de contrôle des émissions.

COUVERTURE DE GARANTIE DU FABRICANT (CORÉE)

Motocyclettes de classe III (280 cm³ et plus) : pendant une période d'utilisation de deux (2) ans ou 35 000 km (21 747 mi), selon la première éventualité.

INDIAN MOTORCYCLE procédera à la réparation ou au remplacement de toute pièce défectueuse servant au contrôle des émissions de votre motocyclette. Le présent document constitue votre GARANTIE CONTRE TOUT VICE DE FABRICATION du système de contrôle des émissions.

GARANTIE

RESPONSABILITÉS DU PROPRIÉTAIRE SOUS LA GARANTIE

En tant que propriétaire de la motocyclette, vous êtes tenu de faire effectuer l'entretien nécessaire décrit dans le manuel du propriétaire. INDIAN MOTORCYCLE recommande de conserver toutes les factures d'entretien de votre motocyclette, mais elle ne peut refuser de consentir la garantie en l'absence de factures seulement ou au seul motif de votre négligence à faire exécuter le programme d'entretien périodique. Il est nécessaire de présenter la motocyclette chez un concessionnaire INDIAN MOTORCYCLE aussitôt qu'un problème apparaît. Les réparations effectuées au titre de la garantie doivent être achevées dans un délai raisonnable, ne dépassant pas 30 jours. En tant que propriétaire de la motocyclette, il faut savoir qu'INDIAN MOTORCYCLE peut refuser de respecter la couverture de garantie si la motocyclette ou toute pièce de votre motocyclette fait défaut par suite d'un emploi abusif, de négligence, de mauvais entretien ou de modifications non autorisées.

Pour toute question concernant les droits et responsabilités de la garantie, communiquer avec INDIAN MOTORCYCLE, 2100 Highway 55, Medina, MN 55340 É.-U., ou avec le California Air Resources Board, P.O. Box 8001, 9528 Telstar Avenue, El Monte, CA 91734-8001 É.-U.

INDIAN MOTORCYCLE garantit que tout nouveau modèle de moto INDIAN MOTORCYCLE, de l'année 2015 ou ultérieure, dont l'équipement de série, conforme aux exigences de la réglementation routière, comprend un phare, un feu arrière et un feu d'arrêt :

- A. est conçue, construite et équipée de manière à être conforme, au moment de l'achat initial, à tous les règlements applicables de l'agence américaine de protection de l'environnement et du California Air Resources Board;
- B. est libre de tout vice de matériau et de fabrication qui la rendrait non conforme aux règlements applicables de l'agence américaine de protection de l'environnement ou du California Air Resources Board pendant une période d'utilisation variable, selon la cylindrée du moteur – 12 000 km (7 456 mi), pour une motocyclette dont la cylindrée est inférieure à 170 cm³; 18 000 km (11 185 mi), pour une motocyclette dont la cylindrée est égale ou supérieure à 170 cm³, mais inférieure à 280 cm³; ou 30 000 km (18 641 mi), pour une motocyclette dont la cylindrée est égale ou supérieure à 280 cm³ ou pour une période de cinq (5) ans à partir de la date de livraison initiale, la première de ces deux périodes prévalant.

I. COUVERTURE

Les réparations couvertes par la garantie seront effectuées pendant les heures habituelles d'ouverture par n'importe quel concessionnaire INDIAN MOTORCYCLE agréé situé aux États-Unis, conformément à la Clean Air Act et aux règlements applicables de l'agence américaine de protection de l'environnement et du California Air Resources Board. Toute pièce remplacée en vertu de la présente garantie deviendra la propriété d'INDIAN MOTORCYCLE.

Uniquement dans l'état de la Californie, les pièces de système de contrôle des émissions garanties sont spécifiquement définies au moyen de la Liste de pièces garanties de système de contrôle des émissions, établie par cet état. Ces pièces sous garantie sont les suivantes : carburateur et pièces internes; collecteur d'admission; réservoir de carburant; système d'injection de carburant; mécanisme d'avance de l'allumage; reniflard de carter; soupapes d'admission d'air; bouchon du réservoir de carburant pour les véhicules dotés d'un système de contrôle des émissions de carburant; bouchon de remplissage d'huile; robinet pressostatique; séparateur de vapeur/de carburant; réservoir à charbon actif; allumeurs; régulateurs; bobines d'allumage; câbles d'allumage; vis platinées; condensateurs et bougies d'allumage en cas de défaillance avant premier remplacement prévu, ainsi que les tuyaux, colliers de serrage, raccords et tuyaux directement utilisés dans ces pièces. Les pièces servant au contrôle des émissions peuvent varier selon les modèles. Par conséquent, il se peut que certains modèles ne contiennent pas toutes ces pièces tandis que d'autres modèles pourraient contenir des pièces de nature équivalente. En ce qui concerne exclusivement la Californie, les réparations urgentes du système de contrôle des émissions peuvent être effectuées ailleurs que chez un concessionnaire INDIAN MOTORCYCLE agréé, comme le stipule le California Administrative Code. Un cas d'urgence s'entend d'une situation où il n'est pas raisonnablement possible de trouver un concessionnaire INDIAN MOTORCYCLE agréé disponible, où il est impossible d'obtenir une pièce dans un délai de 30 jours ou encore lorsqu'une réparation n'est pas terminée dans un délai de 30 jours. Toute pièce de rechange peut s'utiliser pour une réparation d'urgence. INDIAN MOTORCYCLE remboursera au propriétaire les frais de remplacement de toute pièce garantie, y compris le coût du diagnostic, s'ils ne dépassent pas le prix de détail suggéré, ainsi que le coût de main-d'œuvre établi en fonction de l'impartition de temps recommandée par INDIAN MOTORCYCLE pour la réparation couverte par la garantie et du taux horaire applicable de la main-d'œuvre locale. Il peut être demandé au propriétaire de conserver ses reçus et les pièces défectueuses pour qu'une indemnisation lui soit accordée.

II. LIMITATIONS

La garantie sur le système de contrôle des émissions ne devra couvrir aucun des éléments suivants :

A. Réparation ou remplacement nécessaire à la suite :

- d'un accident;
- d'un emploi abusif;
- de réparations mal effectuées ou de pièces de remplacement mal installées;
- de l'utilisation de pièces de remplacement ou d'accessoires non conformes aux spécifications d'INDIAN MOTORCYCLE et pouvant nuire au bon fonctionnement; ou
- de l'utilisation de la motocyclette pour la course ou dans un autre évènement associé à la compétition.

B. Inspections, remplacements de pièces ou autres services et réglages exigés dans le programme d'entretien.

C. Toute motocyclette dont le compteur kilométrique a été modifié de sorte que le kilométrage réel ne puisse facilement être déterminé.

III. RESPONSABILITÉ LIMITÉE

- A. La responsabilité d'INDIAN MOTORCYCLE en vertu de la présente garantie du système de contrôle d'émissions se limite exclusivement aux mesures de réparation des vices de matériel ou des malfaçons entreprises dans l'établissement d'un concessionnaire INDIAN MOTORCYCLE agréé pendant les heures habituelles d'ouverture. La présente garantie ne couvre pas les désagréments ou la privation de jouissance; elle ne couvre pas davantage le transport aller-retour de la motocyclette chez le concessionnaire INDIAN MOTORCYCLE. INDIAN MOTORCYCLE N'EST RESPONSABLE D'AUCUN AUTRE FRAIS, PERTE OU DOMMAGE, QU'ILS SOIENT DIRECTS, INDIRECTS OU PUNITIFS, DÉCOULANT DE LA VENTE, DE L'UTILISATION OU DE L'IMPOSSIBILITÉ D'UTILISER UNE MOTOCYCLETTE INDIAN À QUELQUE FIN QUE CE SOIT. CERTAINS ÉTATS NE PERMETTENT PAS D'EXCLUSIONS NI DE LIMITATIONS RELATIVES À DES DOMMAGES ACCESSOIRES OU INDIRECTS, DE SORTE QUE LES LIMITATIONS CI-DESSUS PEUVENT NE PAS S'APPLIQUER DANS VOTRE CAS.
- B. INDIAN MOTORCYCLE N'OFFRE AUCUNE GARANTIE EXPRESSE DU SYSTÈME DE CONTRÔLE DES ÉMISSIONS, SAUF LA GARANTIE DONT LES CONDITIONS SONT PRÉCISÉES DANS LE PRÉSENT DOCUMENT. TOUTE GARANTIE DU SYSTÈME DE CONTRÔLE DES ÉMISSIONS IMPLICITE EN VERTU DE LA LOI, INCLUANT TOUTE GARANTIE DE REVENTE AVEC APTITUDE À UN USAGE PARTICULIER, EST LIMITÉE AUX DISPOSITIONS DE LA GARANTIE EXPRESSE DU SYSTÈME DE CONTRÔLE DES ÉMISSIONS ÉNONCÉES DANS CETTE GARANTIE. LES ÉNONCÉS DE GARANTIE QUI PRÉCÈDENT SONT EXCLUSIFS AU LIEU ET PLACE DE TOUT AUTRE RECOURS. CERTAINS ÉTATS NE PERMETTENT PAS DE LIMITATIONS RELATIVES SUR LA DURÉE D'UNE GARANTIE IMPLICITE, DE SORTE QUE LES LIMITATIONS CI-DESSUS PEUVENT NE PAS S'APPLIQUER DANS VOTRE CAS.
- C. Aucun concessionnaire n'est autorisé à modifier la présente garantie limitée du système de contrôle d'émissions d'INDIAN MOTORCYCLE.

IV. DROITS RECONNUS PAR LA LOI

CETTE GARANTIE VOUS CONFÈRE DES DROITS PRÉCIS DEVANT LA LOI, ET IL EST POSSIBLE QUE D'AUTRES DROITS VOUS SOIENT OUVERTS SELON LA RÉGLEMENTATION GOUVERNEMENTALE APPLICABLE.

GARANTIE

V. LA PRÉSENTE GARANTIE S'AJOUTE À LA GARANTIE LIMITÉE DES MOTOCYCLETTES D'INDIAN MOTORCYCLE.

VI. RENSEIGNEMENTS ADDITIONNELS

Toute pièce de rechange équivalente du point de vue des performances et de la durabilité peut être utilisée pour un entretien ou une réparation. Toutefois, INDIAN MOTORCYCLE n'assume aucune responsabilité pour ces pièces. Il incombe au propriétaire d'effectuer l'entretien requis. Un tel entretien peut être fait dans un centre d'entretien ou par tout individu. La période de garantie prend effet à la date de livraison de la motocyclette à un acheteur.

INDIAN MOTORCYCLE

2100 Highway 55

Medina, Minnesota 55340 É.-U.

À L'ATTENTION DE : Warranty Department

A			
À propos du manuel du propriétaire	13	Changement de vitesses	93
Accélération.....	97	Points de changement de vitesse	
Accessoires		recommandés	95
Utilisation	19	Changement de vitesses pendant la	
Affichage de la basse pression d'huile...	48	conduite	94
Affichage multifonctions (AMF)	44	Charge de la batterie	168
Alignement des roues.....	149	Chargement et entretien de la	
Allumage sans clé	37	batterie.....	170
Amorçage du système d'alimentation....	90	Codes d'erreur du moteur	47
Analyse de l'usure de la courroie de		Coffre	64
transmission arrière.....	127	Coffre, dépose.....	65
Appairage Bluetooth®	56	Comment rapporter les défauts	
Approvisionnement en carburant	88	touchant à la sécurité	12
Arrêt du moteur	97	Comment rapporter les défauts	
		touchant à la sécurité (Canada).....	12
		Commutateur d'arrêt du moteur	32
		Commutateur de chauffe-guidon	36
		Commutateur de commande audio	35
		Commutateur de faisceau de phare.....	34
		Commutateur de feux auxiliaires	36
		Commutateur de marche du moteur	32
		Commutateur de régulateur de	
		vitesse	33
		Commutateur de sélection.....	54
		Commutateur de verrouillage de	
		coffre	38
		Commutateur de verrouillage de	
		sacoche	38
		Commutateur média.....	53
		Commutateurs.....	29-30, 32-36, 38
		Bouton d'allumage	31
		Commutateur de pare-brise.....	33
		Commutateur des feux de détresse	34
		Klaxon.....	34
		Symboles des commutateurs	30
		Commutateurs de selle	38
		Composants du système	
		d'alimentation.....	139
		Compteur kilométrique	44
		Compteurs kilométriques de trajet	45
		Conseils d'entretien de la batterie	
		AGM	172
		Consignes de sécurité pour la	
		conduite	13
		Le motocyclisme comporte des risques	
		inhérents.....	14
		Suivre les consignes de sécurité	
		générales pour la conduite	15
		Suivre les consignes de sécurité	
		générales pour la conduite.....	14
		Console	
		Modèles Bagger	28
		Modèles de croisière	27
		Consommation moyenne en carburant ..	45
		Couples de serrage de fixation	178
		Courroie	
		Alignement	128
		Réglage.....	128
		Courroie de transmission	
		Alignement	128
		Réglage.....	128
		Couvercles latéraux	157
B			
Batterie	165		
Béquille.....	68		
Bouchon de réservoir de carburant	73		
Bougies d'allumage.....	156		
C			
Cadre	194		
Capacités	191		
Changement de vitesse pendant que			
la moto est immobile.....	94		

D

Déclarations de conformité des dispositifs	
Conformité de la radio de l'Union européenne (UE)	11
Conformité de la radio des É.-U.	9
Conformité de la radio du Canada	9
Conformité de la radio du Japon	12
Démarrage du moteur	90
Dépannage	178-180
Dépose de la selle	157
Selles à commande électrique	158
Désactivation des cylindres	59
Détection des ratés d'allumage	61
Dimensions	189
Durée de vie de la pile de la télécommande	169

E

Écran Ride Command	
Mises à jour à distance	57
Écrans de conducteur	50
Électrique	195
Élimination de la télécommande	170
Emplacements des commutateurs	
Commande de droite	29
Commande de gauche	29
Entreposage, stationnement et recouvrement	188
Entretien de cuir	184

Entretien de la batterie, entreposage ...	187
Entretien de rodage	102
Entretien de sécurité	22
Entretien pendant l'entreposage	187
Entretien périodique	102
Définition d'usage intensif	102
Entretien, majeur	102
Essai sur route	177
Essais sur route	102
État de la courroie de transmission	
arrière	126
État des pneus	151
Étiquettes de sécurité et d'information ..	24
Exposition à l'humidité	184
Exposition à la saleté/poussière	184
Exposition au soleil	184

F

Filtre à air	124
Filtre à carburant	124
Foire aux questions	185
Fonctionnalités de diagnostic	47
Freinage	96
Freins	69
Lever de frein avant	71
Pédale de frein arrière	71
Fusibles à haute tension	174
Fusibles de série	173

G

Garantie	197
Garantie concernant l'émission du bruit	202
Gonflage des pneus	187

H

Horloge	45
Huile de la fourche	196

I

Informations d'entretien	8
Informations sur la garantie	8
Inspection de la commande d'accélérateur	140
Inspection de la couronne d'impulsions de l'ABS	148
Inspection de la fourche avant	136
Inspection de la hauteur de conduite	131
Inspection de la précharge de l'amortisseur arrière	131
Inspection de la tête de la colonne de direction	137
Inspection de plaquette de frein arrière	148
Inspection de plaquette de frein avant	148

Inspection des fixations.....177
 Inspection des roues.....149
 Inspection du bras oscillant/de
 l'essieu arrière.....135
 Inspection du capteur ABS.....148
 Inspection du faisceau de phare160
 Inspection du système
 d'échappement.....177
 Inspection/nettoyage des disques de
 frein146
 Inspections avant la conduite75
 Béquille.....83
 Commande d'accélérateur82
 Conduites de freins82
 Courroie de transmission arrière85
 Direction84
 Embrayage mécanique83
 État des pneus.....80
 Fixations.....84
 Inspections électriques.....75
 Inspections générales.....76
 Levier de frein avant, inspection81
 Niveau de carburant.....85
 Niveau du liquide de frein arrière81
 Niveau du liquide de frein avant80
 Pédale de frein arrière, inspection81
 Pneus.....79
 Pression des pneus.....79
 Profondeur de sculpture de pneu.....80
 Suspension arrière84
 Suspension avant84

Inspections de la suspension.....136
 Installation de la batterie.....167
 Installation de roue avant150
 Interférence électromagnétique12
 Interrupteurs à bascule.....30, 54
 Intervalles d'entretien.....103
 Entretien103

J

Jeu du levier d'embrayage
 mécanique141

L

Lavage de la moto181
 Laver et protéger la moto187
 Levier d'embrayage63
 Levier de frein avant144
 Liquide de frein arrière143
 Liquide de frein avant145
 Liquide de freins196
 Lubrifiants et liquides199
 Lubrification de la béquille.....141
 Lubrification du câble d'embrayage
 mécanique142
 Lubrification du levier d'embrayage
 mécanique141

M

Marques de commerce2
 Mesures de sécurité relatives au
 liquide de freins143
 Mettre à jour les cartes.....59
 Modes de conduite.....46, 55
 Modifications20
 Modifier le PIN du système de
 sécurité175
 Moteur191
 Mots de signalisation.....4

N

Navigation51
 Nettoyage de la courroie de
 transmission arrière.....126
 Niveau d'huile moteur77
 Notification de l'arrêt automatique
 du système92
 Numéro d'identification du moteur8

P

Panneau des commandes51
 Panneau instruments45
 Pédale de frein arrière.....142
 Phares.....61
 Plage de carburant.....46

INDEX

Plaquettes de frein	146
Pneus	79, 150
Poids	190
Poids total autorisé en charge	23
Poignée d'accélérateur	62
Port de charge de batterie	60
Port USB	59
Pose de la selle	159
Selles à commande électrique	160
Position du guidon	154
Précautions électriques	174
Préparation de l'aire d'entreposage	186
Pression des pneus	152
Produits d'entretien pour cuir	184
Produits de nettoyage	181
Profondeur de sculpture de pneu	151
Protection du moteur	187
PTAC	23

R

Rapports et vitesses de fonctionnement	88
Rayons de roues	149
Recommandation portant sur l'huile moteur	196
Recommandations de carburant	196
Recommandations pour le chargement de batterie AGM – faible charge	170

Recommandations pour le chargement de batterie AGM – fortement déchargée (en dessous de 3 V)	171
Recommandations pour le chargeur de batterie AGM	170
Registre d'entretien	209
Registre des numéros d'identification	7
Réglage de la hauteur de conduite	132
Réglage de la pression d'air de l'amortisseur	132
Réglage des poignées chauffantes	60
Réglage du faisceau de phare	161
Règlements sur le bruit de motocyclette	202
Régulateur de vitesse	97
Accélération	99
Conseils relatifs au régulateur de vitesse	98
Ralentir	99
Régler la vitesse	99
Régulateur de vitesse, annuler	99
Reprise de vitesse	99
Remise en service	188
Remplacement de l'ampoule du phare	162-163
Modèles Roadmaster	164
Remplacement des pneus	150
Remplacement du feu arrière	164
Remplacement du feu de freinage	164
Remplacement du fusible	173

Réponse du système de freinage antiblocage	20
Retrait de la batterie	166
Retrait du pare-brise	69
Rétroviseurs	69
Ride Command	49
Boutons	50
Téléphone	52
Écran audio	53
Mettre à jour le logiciel	57
Réglages	55
Rodage du moteur	87
Rongeurs	187
Roues et pneus	194

S

Sacoches	66
Dépose de la sacoche rigide	67
Sacoches, coffre et autres rangements ...	18
Sécurité en matière de carburant et d'échappement	20
Sécurité pendant les procédures d'entretien	101
Sélecteur de vitesses	63
Soin de l'infodivertissement	183
Soins de revêtement au fini transparent brillant	183
Soins de revêtement au fini transparent mat	182
Soins du pare-brise	69, 182

Spécifications 189-191, 193-196
 Stabilisateur de carburant 187
 Stationnement 100
 Stationnement dans une pente 100
 Stationnement sur une surface molle ... 100
 Stationner la motocyclette 20
 Supports du marchepied du passager ... 72
 Surélever la moto 177
 Symboles d'avertissement 4
 Symboles de sécurité 4
 Système d'entraînement 193
 Système de contrôle des émissions
 de vapeurs de carburant 138
 Système de freinage antiblocage
 (ABS) 70
 Système de sécurité 175
 Système de surveillance de la
 pression de gonflage 64

T

Tableau de bord 39, 43-48, 60
 Indicateur de vitesse 43
 Tableau de bord (modèles Bagger et
 de tourisme) 40
 Tableau de pression des pneus 152
 Tableau des recommandations pour
 le chargement de batterie AGM 172
 Tachymètre 43
 Témoins lumineux 41

Température 46
 Tension c.c. 45
 Test de compression du moteur 177
 Titre Page 1
 Transport d'un passager 17
 Transport d'une charge 17
 Transporter la moto 22
 Tuyaux de reniflard de carter 138
 Tuyaux et raccords de freins 142

U

Unités de l'affichage
 (métrique/impérial) 47
 Utilisation de la motocyclette en
 dehors des États-Unis 8
 Utilisation des produits d'entretien
 pour cuir 185

V

Vêtements de protection 17
 Vidange d'huile moteur et
 remplacement du filtre 122
 Vitesse du moteur 45
 Vitesse sélectionnée 45

**Pour trouver le concessionnaire le plus près de
chez soi, aller sur www.indianmotorcycle.com.**

INDIAN MOTORCYCLE
2100 Highway 55
Medina, Minnesota 55340 É.-U.
Téléphone : 1-877-204-3697
Français : 1-800-268-6334



N° de pièce 9940947-fr, rév. 02
Imprimé aux États-Unis

